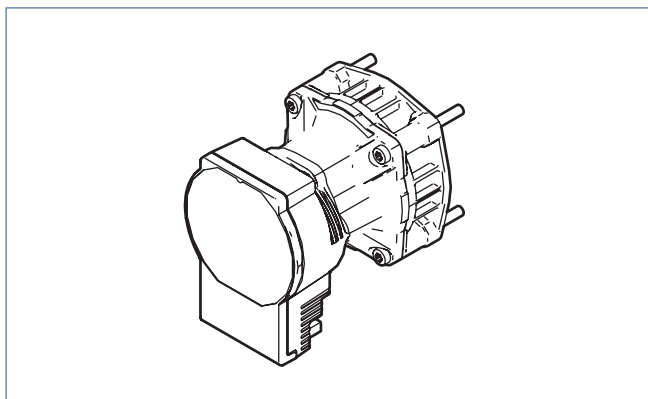


## Handleiding



### 1. Veiligheid & voorschriften

#### 1.1. Veiligheid

- Installeer het product volgens deze handleiding en de lokaal geldende installatie- en veiligheidsvoorschriften!
  - De installatie, inbedrijfname, inspectie, onderhoud en eventuele reparatie van dit product en/of systeem mag uitsluitend door een erkend installateur (\*) worden uitgevoerd volgens de, in de handleiding vermelde, (veiligheids-) voorschriften. Hierbij mag uitsluitend gebruik worden gemaakt van originele accessoires en onderdelen zoals die door de fabrikant zijn voorgeschreven.
  - Gebruik het product niet voor andere doeleinden dan waar het voor bedoeld is, zoals beschreven in deze handleiding.
  - Veiligheidsinstructies moeten worden opgevolgd om lichamelijke verwondingen en/of schade aan het product te voorkomen.
- Het product mag niet gewijzigd worden.
  - Als de voedingskabel beschadigd is, moet deze door de fabrikant, zijn agentschap of een gekwalificeerd persoon vervangen worden om gevaar te voorkomen.
  - Onderneem de volgende stappen voordat er werkzaamheden worden verricht aan een geopend toestel:
    - Schakel de voedingsspanning uit.
    - Voorkom het onbedoeld opnieuw inschakelen van de voedingsspanning.
  - Voorkom aanraking met elektrische componenten als bij werkzaamheden toch voedingsspanning nodig is. Risico op elektrische schokken.

**\*) Nederland:**

*Een erkend installateur is een installateur werkzaam bij een cv- of werktuigbouwkundig installatiebedrijf dat is ingeschreven bij de Kamer van Koophandel en is opgenomen in het SEI-erkenningsregister (Stichting Erkenning Installatiebedrijven) of dat een Sterkin-erkenning heeft.*

**België**

*Een erkend installateur is een technicus werkzaam bij een HVAC- of elektro-installatiebedrijf welke is ingeschreven bij de Kruispuntbank van Ondernemingen met een geldig BTW-nummer.*

## 2. Productinformatie

### 2.1. Toepassing

In verband met Europese regelgeving mogen na 01-01-2022 geen AC-pompen als vervangende AC cv- en/of bronpomp worden toegepast. De DC-pomp is een energiezuinige gelijkstroom pomp voor de WPU 1G, geschikt voor het vervangen van de cv- en de bronpomp. Indien er al een DC-pomp in de WPU 1G is geplaatst is deze pomp ook geschikt voor het vervangen van deze DC-pomp.

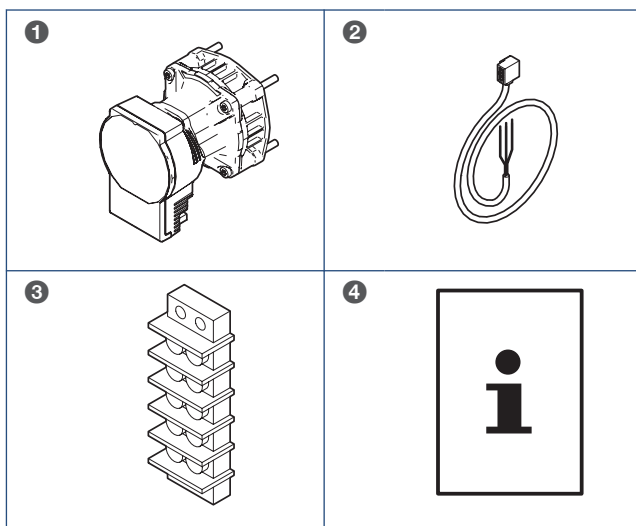
### 2.2. Technische gegevens

Omschrijving	Eenheid	DC Pomp
Aansluiting	V	230
Maximale opvoerhoogte	m	7
Maximaal vermogen	W	50
Maximale werkdruk	bar	6
IP-classificatie	-	IPx4D

### 2.3. Leveringsomvang

#### ! Let op!

Meld beschadigingen en/of ontbrekende onderdelen bij uw verkooppunt.



- |   |  |
|---|--|
| 1 | Pomp Wilo PARA HU 15/7-50/SC                     |
| 2 | Voedingskabel                                    |
| 3 | Aansluitblok 5-polig inclusief dubbelzijdig tape |
| 4 | Documentatie                                     |

## 3. Installatie

### 3.1. Buiten bedrijf stellen

Stel de warmtepomp buiten gebruik op één van de volgende manieren:

- Verwijder de aansluitstekker van de warmtepomp uit de voedingsaansluiting.
- Gebruik, indien geïnstalleerd, de vergrendelbare werkschakelaar om de voeding af te schakelen.
- Zet de afsluiters voor servicewerkzaamheden in het desbetreffende leidingstelsel dicht en laat vervolgens het circuit leeg lopen.

#### ! Let op!

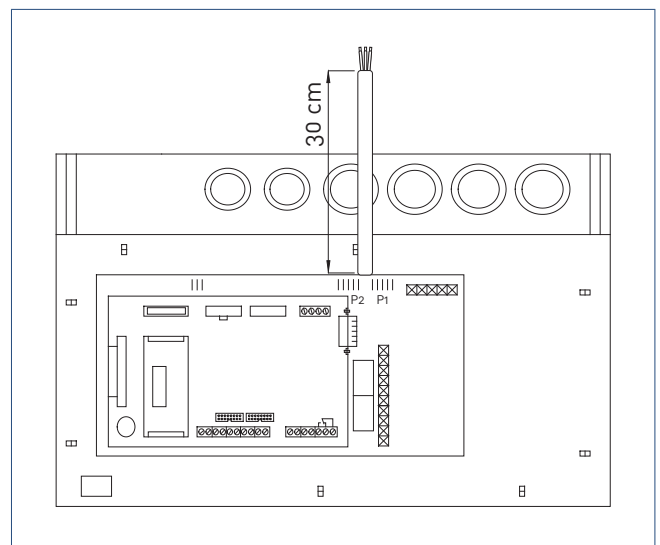
Voorkom het onbedoeld opnieuw inschakelen van de voedingsspanning!

### 3.2. Vervangen AC-pomp

Voor het vervangen van een DC-pomp zie **Vervangen DC-pomp op pagina 4**.

#### 3.2.1. Knippen huidige pompkabel

- a) Knip op 30 cm afstand vanaf de printplaat de **huidige** pompkabel door. De cv-pomp zit op P1 aangesloten en de bronpomp op P2.

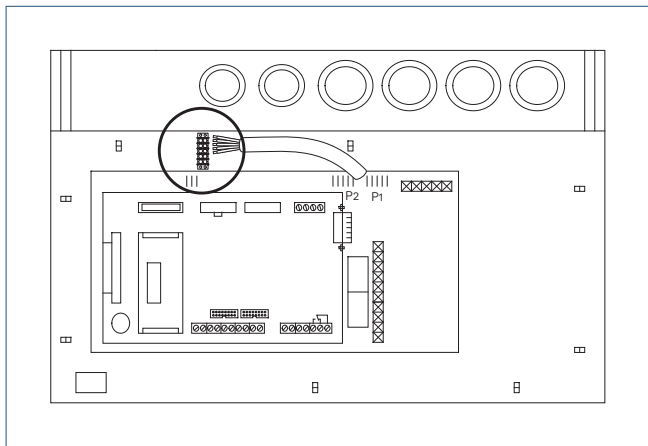


#### ! Let op!

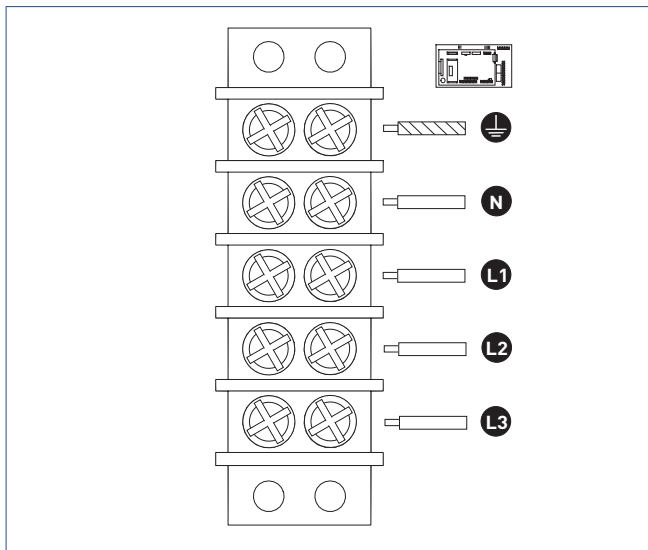
Het stuk vanaf de printplaat van de huidige pompkabel dient nog gebruikt te worden.

### 3.2.2. Aansluiten huidige pompkabel

- a) Plak het aansluitblok in de control box van de WPU op de in de afbeelding aangegeven positie.



- b) Strip de vijf aders van de losgeknipte **huidige** pompkabel en sluit deze aan op het aansluitblok zoals te zien op de volgende afbeelding.



		Functie
⏚	geel/groen	aarde
N	blauw	nul
L1	bruin	fase
L2	wit	geen functie
L3	zwart	geen functie

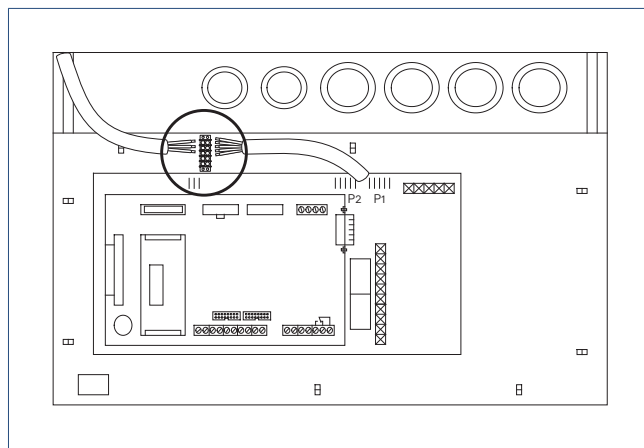
#### ⚠ Let op!

De zwarte en witte aansluiting blijven ongebruikt maar moeten vanuit veiligheidsoverwegingen **wel** bevestigd worden op het aansluitblok.

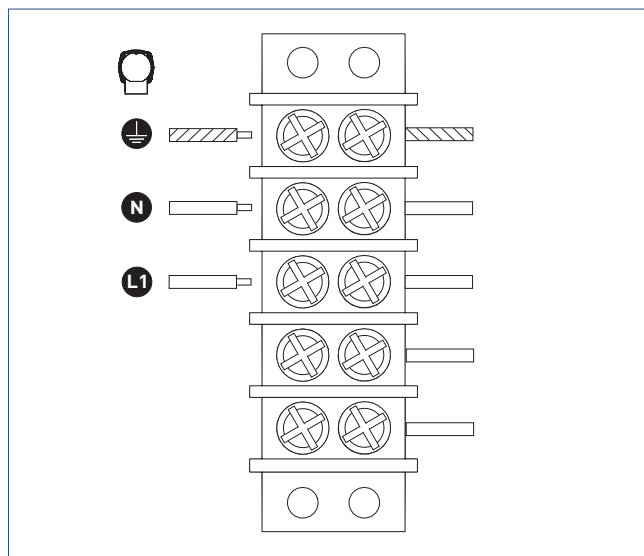
### 3.2.3. Vervangen pomp

- a) Verwijder de huidige pomp, inclusief de aangesloten pompkabel, van de driewegklep.  
 b) Monteer de **nieuwe** pomp op de driewegklep.  
 c) Sluit de meegeleverde pompkabel aan op de **nieuwe** pomp.  
 d) Voer de meegeleverde pompkabel via de achterkant van de WPU naar de printplaat.

### 3.2.4. Aansluiten meegeleverde pompkabel



- a) Sluit de meegeleverde pompkabel aan op het aansluitblok P1 (cv) of P2 (bron) zoals te zien op de volgende afbeelding.



		Functie
⏚	geel/groen	aarde
N	blauw	nul
L1	bruin	fase

### 3.3. Vervangen DC-pomp

Indien er al een DC-pomp in de WPU 1G is geplaatst en deze is defect, voer dan de volgende stappen uit.

- a) Verwijder de huidige pomp, inclusief de aangesloten pompkabel, van de driewegklep.
- b) Monteer de **nieuwe** pomp op de driewegklep.
- c) Sluit de meegeleverde pompkabel aan op de **nieuwe** pomp.
- d) Voer de meegeleverde pompkabel via de achterkant van de WPU naar de printplaat.
- e) Sluit de meegeleverde pompkabel aan op de P1 of P2 aansluiting.
  - Gebruik het aansluitblok P1 bij vervanging van de cv-pomp.
  - Gebruik het aansluitblok P2 bij vervanging van de bronpomp.

## 4. In bedrijf stellen

### Let op!

Schakel de voedingsspanning van de warmtepomp nog niet in. Doe dit pas als dit uitdrukkelijk wordt gevraagd tijdens het inschakelen van de warmtepomp.

### Let op!

Lucht beïnvloedt de werking van de warmtepomp negatief en kan voor storingen zorgen. Het systeem goed ontluichten is daarom noodzakelijk.

### Opmerking

Vullen en ontluichten geldt alleen voor het circuit waarin een pomp vervangen is.

### 4.1. Vullen en ontluichten cv-systeem

- Controleer en open alle handbediende afsluiters, kleppen en kranen van het cv-systeem.
- Controleer en open alle automatische ontluichters van het cv-systeem.

WATERKWALITEIT	
Zuurgraad (pH)	7-8,5
Ijzergehalte (Fe)	< 0,2 mg/l
Chloorgehalte (Cl)	< 150 mg/l
Geleidbaarheid	< 125 mS/m
Hardheid	3-12 °dH / 5-22 °fH / 0,53-2,14 mmol/l CaCO <sub>3</sub>
Chemische toevoegingen	Niet toegestaan <sup>(1)</sup>

*1) Indien toevoegingen, zoals inhibitors, toch gewenst zijn, mogen die alleen met toestemming van Itho Daalderop worden toegepast.*

- Controleer het cv-systeem op lekkage.
- Ontlucht het cv-systeem. Begin bij het laagste punt en eindig bij het hoogste punt.
- Het cv-systeem moet op een systeemdruk van ongeveer 150-200 kPa (1,5-2 bar) worden ingesteld, gemeten bij de warmtepomp. Vul indien nodig bij.

## 4.2. Vullen en ontluichten bronsysteem

### ! Let op!

Het toevoegen van additieven aan het bronwater is niet toegestaan, tenzij hierover nadrukkelijk met Itho Daalderop is gesproken.

- Controleer en open alle handbediende afsluiters, kleppen en kranen van het bronsysteem.
- Controleer en open alle automatische ontluichters van het bronsysteem.
- Controleer het bronsysteem op lekkage.
- Ontlucht het bronsysteem.
- Het bronsysteem moet op een systeemdruk van 150-200 kPa (1,5-2 bar) worden ingesteld, gemeten bij de warmtepomp. Vul indien nodig bij.

## 4.3. Inschakelen warmtepomp

### ! Let op!

Als de warmtepomp in werking wordt gesteld zal gedurende de eerste tijd ingesloten lucht vrijkomen in het warmtepompsysteem.

Indien er borrelende geluiden bij de warmtepomp, cv-systeem, bronsysteem of tapwatersysteem worden waargenomen, kan het nodig zijn om nogmaals het systeem te ontluichten.





### ! Let op!

Door ontluchting van het cv-systeem en/of bronsysteem kan de systeemdruk zakken.

Vul, indien nodig, het systeem bij tot ongeveer 200 kPa (2 bar).

- Schakel de voedingsspanning van de warmtepomp in.
- Controleer de pompinstelling:  
De pomp staat standaard ingesteld op de fabriekinstelling (regelingstype: **Constant-toerental** en **Pompcurve 3**). Dit is te controleren aan de hand van de led-displays op de pomp, beide led-displays branden dan groen. Is dit niet het geval stel dan de pomp in zoals beschreven in **Instellen pompregeling op pagina 5**.

## 4.4. Instellen pompregeling

Verlichte displays pomp	Functie
	Status led
	Regelingstype: <ul style="list-style-type: none"> <li>• <math>\Delta p-v</math></li> <li>• <math>\Delta p-c</math></li> <li>• Constant-toerental</li> </ul>
	Karakteristiek binnen het regelingstype: <ul style="list-style-type: none"> <li>• Pompcurve 1</li> <li>• Pompcurve 2</li> <li>• Pompcurve 3</li> </ul>
	Bedieningstoets

- Controleer bedrijfstatus pomp
  - Status led brandt groen in normaal bedrijf.
  - Status led brandt/knippert rood bij storing (zie **Storingstabel op pagina 6**).
- Bedieningstoets kort (één seconde) indrukken. De ingestelde pompregeling wordt door de brandende led's aangegeven.
- Door herhaaldelijk op de bedieningstoets te drukken worden negen vooringestelde configuraties afwisselend getoond.
- Kies de instellingen: **Constant-toerental / Pompcurve 3**.
- Uw keuze wordt opgeslagen wanneer u stopt met drukken op de bedieningstoets.



#### 4.4.1. Storingstabel

Led	Storingen	Oplossing
Licht rood op	Blokking rotor	<ul style="list-style-type: none"><li>• Herinschakelen met de servicetool</li><li>• Vervangen pomp</li></ul>
	Wikkeling defect	<ul style="list-style-type: none"><li>• Vervangen pomp</li></ul>
Knippert rood	Onder-/over-spanning	<ul style="list-style-type: none"><li>• Controleer voedingspanning</li></ul>
	Temperatuur pompmodule te hoog	<ul style="list-style-type: none"><li>• Controleer op te hoge water- of omgevingstemperatuur</li></ul>
Knippert rood/groen	Droogloop	<ul style="list-style-type: none"><li>• Ontluchten</li><li>• Controleer systeem op lekkage</li></ul>
	Overbelasting	<ul style="list-style-type: none"><li>• Controleer op vuil in de pomp</li><li>• Controleer waterdruk in de leiding</li><li>• Controleer voedingspanning</li></ul>

## 5. Garantie

Voor alle Itho Daalderop producten geldt een standaard fabrieksgarantie van twee jaar. Binnen deze termijn wordt het product of de onderdelen daarvan kosteloos gerepareerd of vervangen.

Bepalingen en uitsluitingen zijn opgenomen in onze garantievoorwaarden.

Zie de pagina van het product op onze website voor de volledige garantievoorwaarden en/of aanvullende garantietermijnen of voorwaarden.

Indien er problemen zijn met de werking van ons product, adviseren wij de consument eerst de handleiding te raadplegen.

- **Nederland :**

Indien de problemen blijven bestaan, neem dan contact op met de installateur die het product geïnstalleerd heeft of met de Itho Daalderop servicedienst. De contactgegevens vindt u aan het einde van de handleiding of op onze website.

- **België :**

Indien de problemen blijven bestaan, neem dan contact op met de installateur die het product geïnstalleerd heeft of met de servicedienst van Itho Daalderop. De contactgegevens vindt u aan het einde van de handleiding of op onze website.

#### Nederland

Itho Daalderop  
Admiraal de Ruyterstraat 2  
3115 HB Schiedam

E [idsupport@ithodaalderop.nl](mailto:idsupport@ithodaalderop.nl)  
I [www.ithodaalderop.nl](http://www.ithodaalderop.nl)

*Uitsluitend installateurs:*  
T 010 427 85 65

#### België / Belgique

Itho Daalderop Belgium bvba  
Brusselsesteenweg 498  
1731 Zellik

T 02 207 96 30  
E [info@ithodaalderop.be](mailto:info@ithodaalderop.be)

*Alleen serviceaanvragen:*  
E [service@ithodaalderop.be](mailto:service@ithodaalderop.be)

I [www.ithodaalderop.be](http://www.ithodaalderop.be)