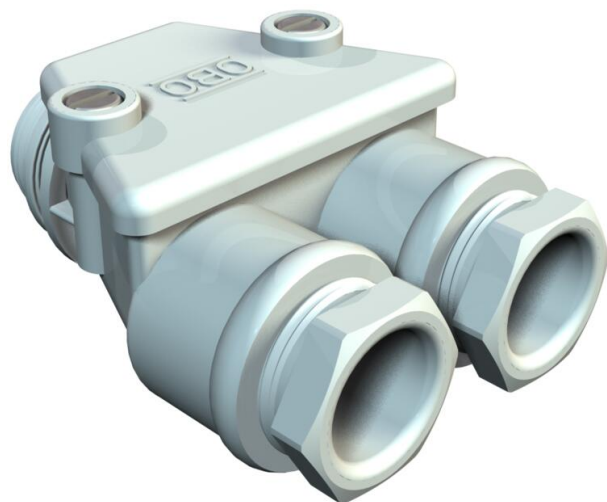


Technisch specificatieblad

Tweelingwartel, PG-schroefdraad, lichtgrijs

Artikelnummer: 2024160



Met afneembaar deksel van polystyreen, en 2 schroefafdichtingsringen van polyethyleen.
113/16 met schroefdraad Pg 16, 2 drukschroeven Pg 13,5 voor kabeldiameter 6,5-10,5 mm.



Duroplast, Aminoplast type 131.5

Stamgegevens

| | |
|---|----------------------------------|
| Artikelnummer | 2024160 |
| Type | 113 PG16 LGR |
| Omschrijving 1 | Wartel met twee uitgangen IP54 |
| Fabrikant | OBO |
| Dimensie | PG16 |
| Kleur | lichtgrijs; RAL 7035 |
| Materiaal | Duroplast, Aminoplast type 131.5 |
| Kleinste verkoop-eenheid | 5 |
| Eenheid van hoeveelheid | Stuk |
| Gewicht | 4,36 kg |
| Eenheid gewicht | kg/100 st. |
| CO2-voetafdruk (GWP) van wieg tot poort | 0,1925 kg CO2e / 1 Stuk |

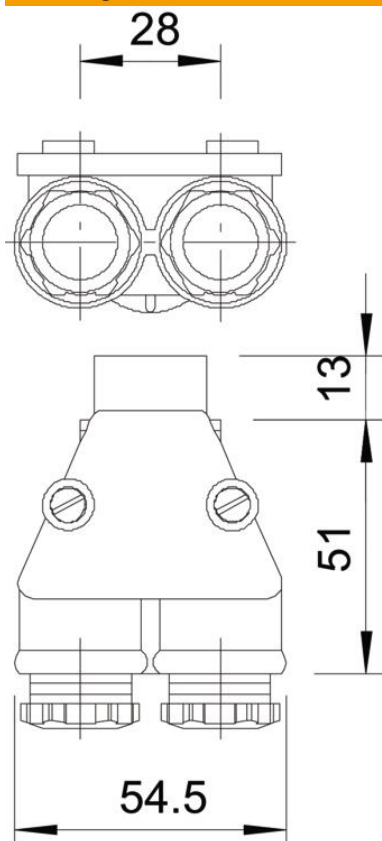
Technisch specificatieblad

Tweelingwartel, PG-schroefdraad, lichtgrijs

Artikelnummer: 2024160



Afmetingen



Technische gegevens

| | |
|-------------------------------|--|
| Uitvoering | Recht |
| Doorbuigbescherming | nee |
| Afdichtbereik D max. | 10,5 mm |
| Afdichtbereik D min. | 6,5 mm |
| Explosiebeveiligd | nee |
| Wartel voor platte kabel | nee |
| Vlambestendig | volgens VDE 0471/DIN 695 deel 2-1, testtemperatuur 650°C |
| Voor Ex-zone | zonder |
| Schroefdraad | Pg 16 |
| Soort schroefdraad | PG |
| Glasvezelversterkt | nee |
| Halogeenvrij | ja |
| Meervoudig dichtingsinzetstuk | nee |
| Met borgmoer | nee |
| Slagvast | nee |
| Beschermingsgraad | IP54 |
| Deelbare wartel | nee |
| Treklastingsmogelijkheid | nee |