

Merk	hansgrohe
Artikelnaam	<b>Vivenis</b> ééngreeps wastafelmengkraan 210 met draaibare uitloop uitloop, zonder afvoer
Art.nr.	75032140
Oppervlakte	Brushed Bronze
Netto prijs	426,13 EUR

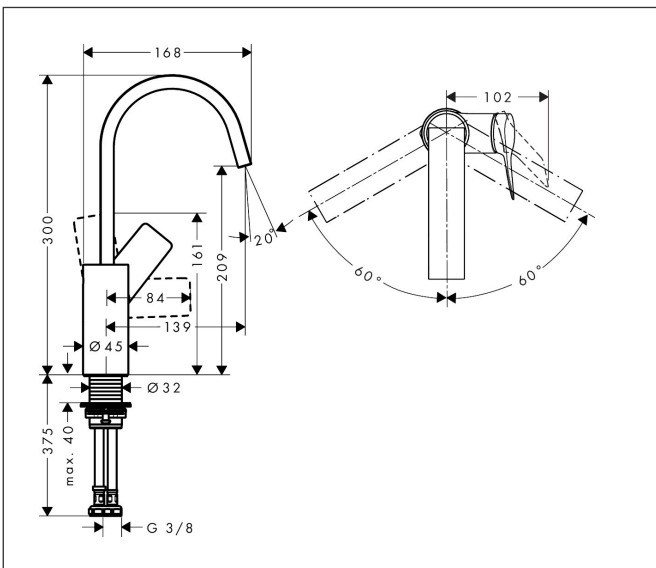
## Product foto



## Kenmerken

- ComfortZone: grote bewegingsvrijheid bij het handenwassen dankzij ComfortZone 210
- voorsprong uitloop 139 mm
- uitloophoogte: 209 mm
- greepvariant: rechte greep
- met draaibare uitloop
- draaibereik met draaibare uitloop van 120° voor meer bewegingsvrijheid
- straalsoort: WaterfallStream
- maximale doorstroomhoeveelheid bij 3 bar: 5 l/min
- keramisch kardoes
- EU taxonomie: max 6l/min - draagt substantieel bij aan duurzaamheid

## Maat tekeningen



## Technologie



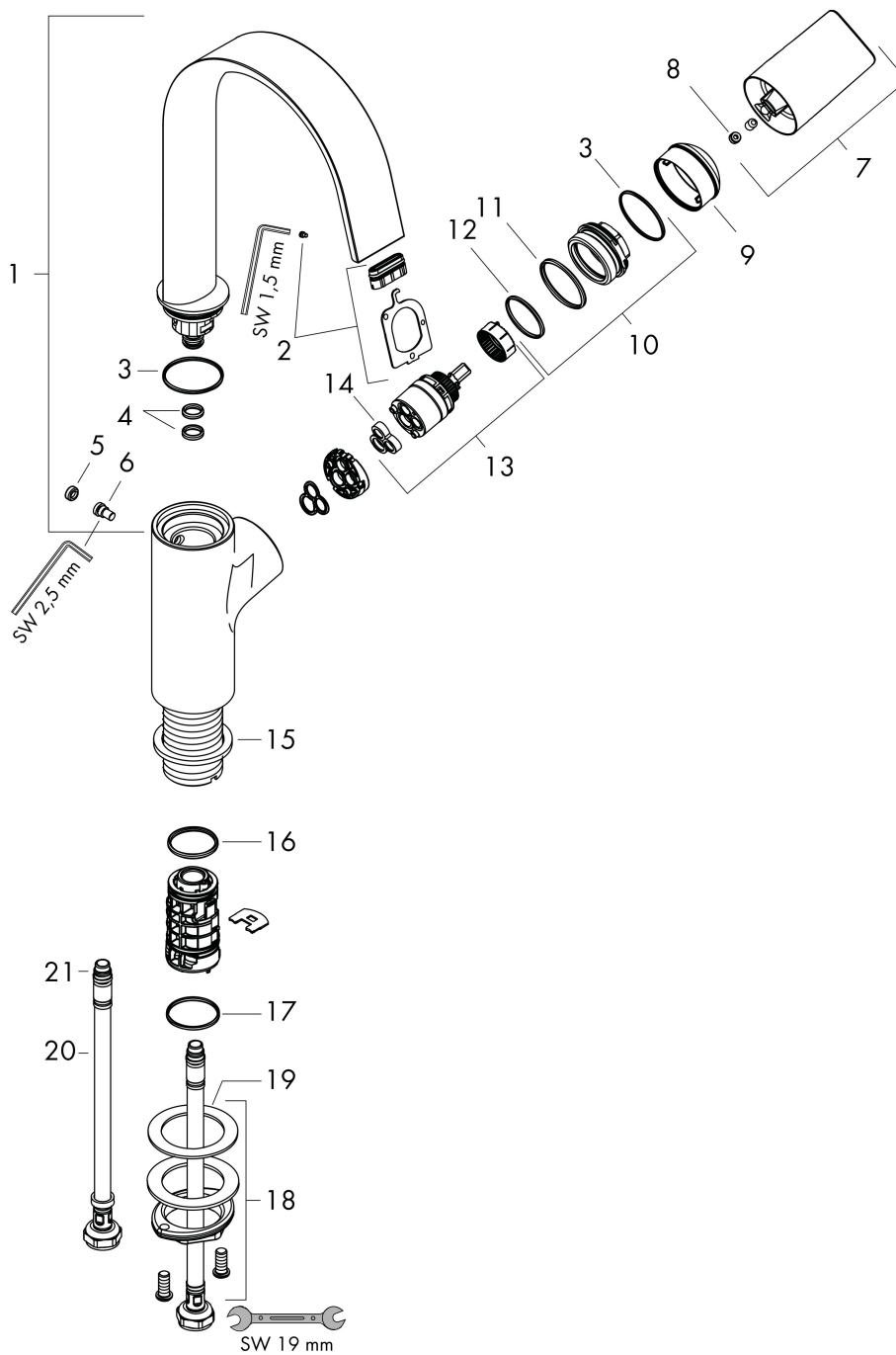
Merk	hansgrohe
Artikelnaam	<b>Vivenis</b> ééngreeps wastafelmengkraan 210 met draaibare uitloop uitloop, zonder afvoer
Art.nr.	75032140
Oppervlakte	Brushed Bronze
Netto prijs	426,13 EUR

## Stroomschema



Merk	hansgrohe
Artikelnaam	<b>Vivenis</b> ééngreeps wastafelmengkraan 210 met draaibare uitloop uitloop, zonder afvoer
Art.nr.	75032140
Oppervlakte	Brushed Bronze
Netto prijs	426,13 EUR

## Explosietekening voor bouwjaar: >06/21



Merk	hansgrohe
Artikelnaam	<b>Vivenis</b> ééngreeps wastafelmengkraan 210 met draaibare uitloop uitloop, zonder afvoer
Art.nr.	75032140
Oppervlakte	Brushed Bronze
Netto prijs	426,13 EUR

## Onderdelen voor bouwjaar: >06/21

Pos	Beschrijving	Art.nr.	Prijs
1	uitloop compl.	94304XXX	
2	straalschijf	94275000	32,70
3	O-ring 30x1,5	98433000	3,00
4	O-ring 8x2	98112000	3,00
5	Stop	93087000	3,00
6	schroef	93088000	32,70
7	greep	94305000	40,60
8	greepstop	94440460	3,00
9	afdekkap	93737000	32,70
10	moer	92926000	12,70
11	O-ring 29x2	98391000	3,00
12	O-ring 25x1,5	98146000	4,80
13	kardoes compl.	93760000	78,40
14	dichting	93383000	10,40
15	vlakdichting	98749000	4,80
16	O-ring 24x2	98388000	3,00
17	O-ring 26x1,5	98390000	3,00
18	schachtbevestigingsset compl. (Ø 32)	13961000	20,40
19	stelring	97548000	3,00
20	aansluitslang 450 mm M8x0,75 G3/8	97206000	25,70
21	O-ring 6,6x1,6	93019000	3,00
a	schachtverlenging	13898000	64,30