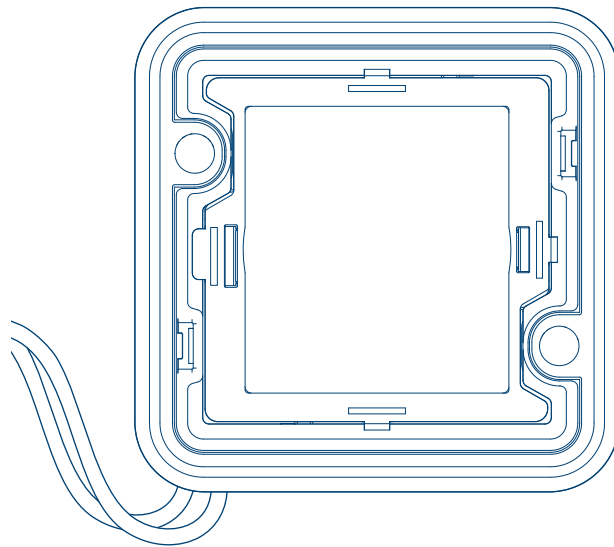


Instructies voor gebruik en installatie

Schakelaars en systemen

Afdekraam verlicht



W.1 afdekraam 1-/2-voudig, verlicht
WNA69x, WNA71x

CE

:hager

1	Veiligheidsinstructies.....	3
2	Ontwerp en lay-out van het apparaat.....	4
3	Functie.....	5
3.1	Correct gebruik.....	5
4	Informatie voor gekwalificeerde elektriciens.....	6
4.1	Installatie en elektrische aansluiting.....	6
5	Bijlage.....	13
5.1	Technische gegevens.....	13

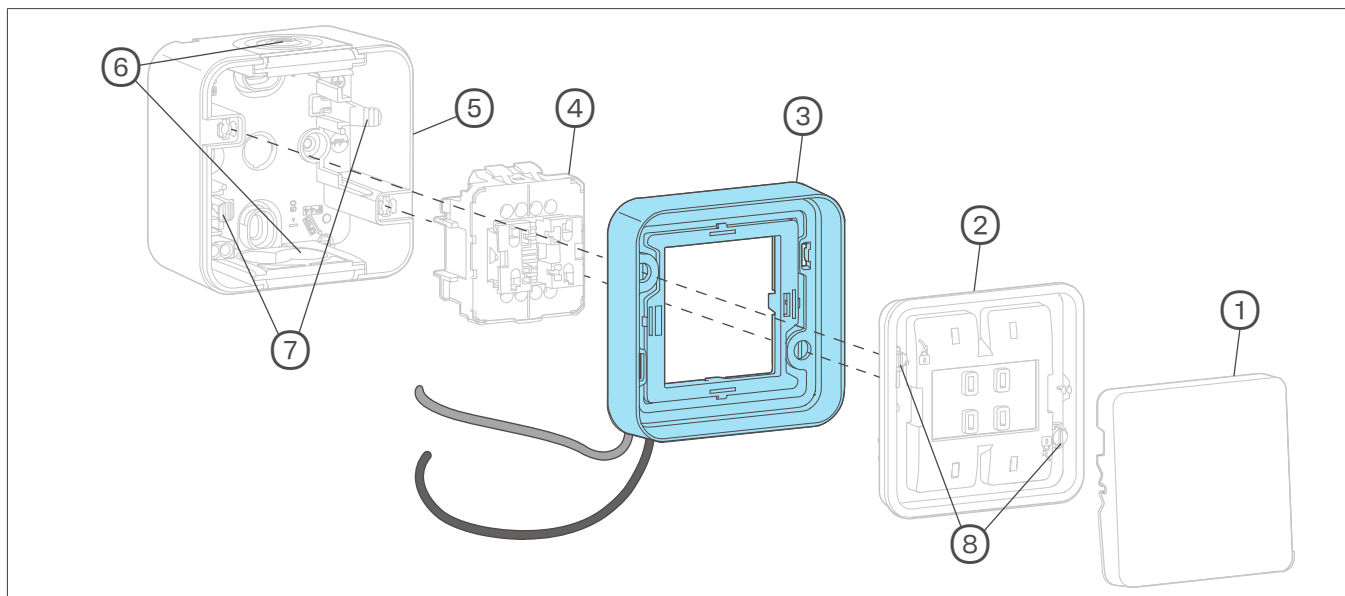
1 Veiligheidsinstructies

Inbouw en montage van elektrische apparatuur mogen alleen door een elektricien worden uitgevoerd conform de toepasselijke installatienormen, richtlijnen, voorschriften, bepalingen en voorschriften ter voorkoming van ongevallen van het betreffende land.

Gevaar als gevolg van elektrische schok. Ontgrendel voordat u aan het apparaat of de belasting gaat werken. Houd rekening met alle vermogensschakelaars die gevaarlijke spanningen leveren aan het apparaat of de belasting.

Bij het niet naleven van de installatie-instructies kan schade aan het apparaat, brand of andere gevaren optreden.

2 **Ontwerp en lay-out van het apparaat**



Afbeelding 1: Ontwerp en lay-out van het apparaat

- ① Wip met inkepingen^[1]
- ② Afdichting^[1]
- ③ Verlicht afdekraam
- ④ Elektronische schakelmodule^[1]
- ⑤ Bodemplaat behuizing^[1]
- ⑥ Kabelinvoer^[1]
- ⑦ Bevestigingen voor bevestiging van het inzetstuk^[1]
- ⑧ Bajonetstekkers met snelsluiting^[1]

^[1] Niet meegeleverd!

3 Functie

3.1 Correct gebruik

Het verlichte afdekraam wordt gebruikt voor permanente verlichting, oriëntatieverlichting of controleverlichting van schakelaars of drukknoppen van de spatwaterdichte opbouwreeks W.1:

- alleen geschikt voor opbouwmontage op 1-/2-voudige behuizingsbodems van de W.1 productlijn.

4 Informatie voor gekwalificeerde elektriciens

4.1 Installatie en elektrische aansluiting



Gevaar

Elektrische schok wanneer onder stroom staande onderdelen worden aangeraakt!

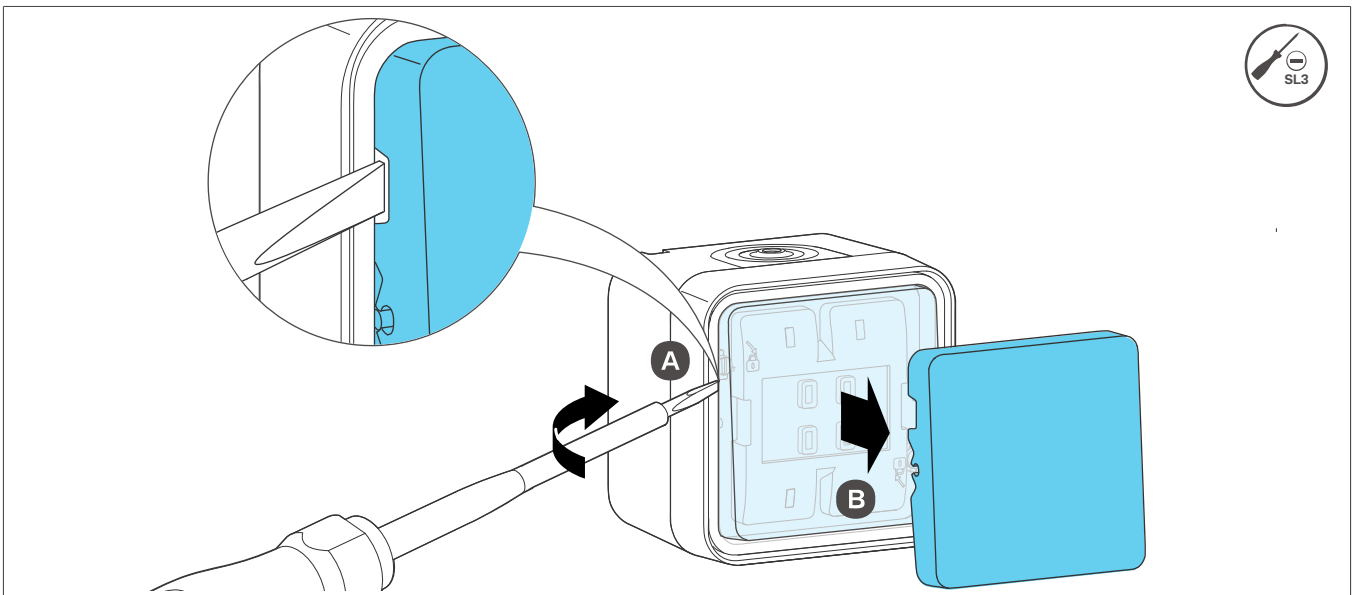
Een elektrische schok kan de dood tot gevolg hebben!

- Ontkoppel alle aansluitkabels voordat u aan het apparaat gaat werken en dek onder spanning staande delen in het gebied af!

De verbindingen voorbereiden

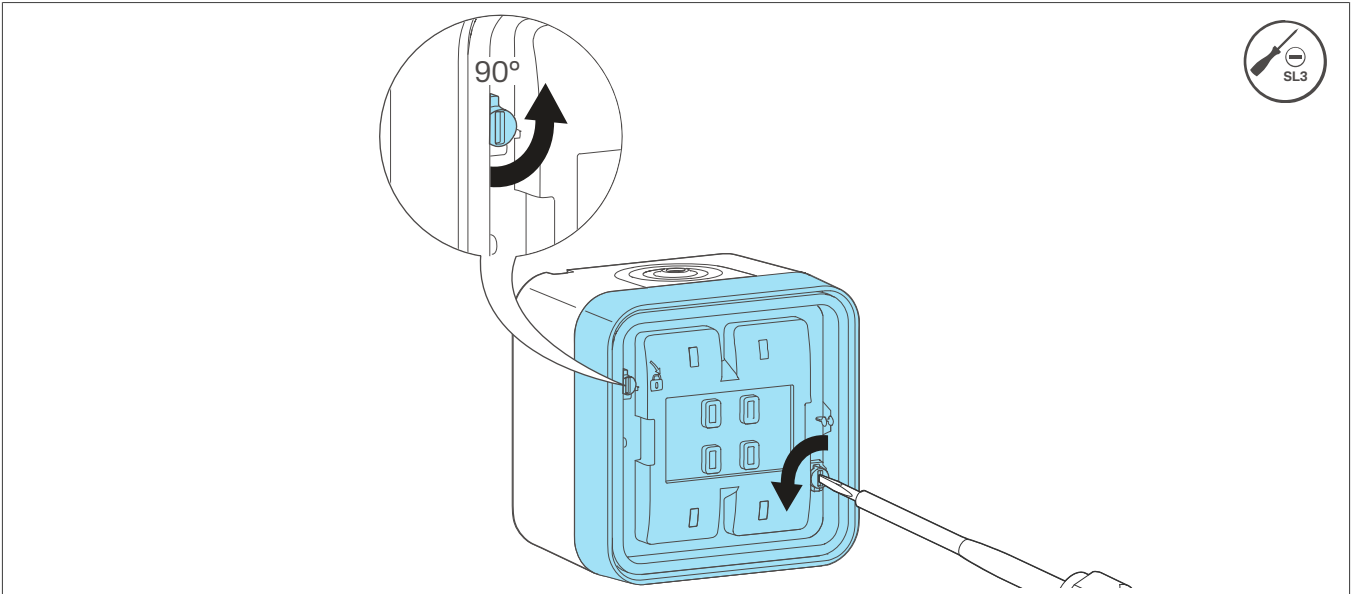
Schakelaar of drukknop is gemonteerd.

- 1 Verwijder de wip (1) met een schroevendraaier (A) van het opbouwapparaat (B) (afb. 2).



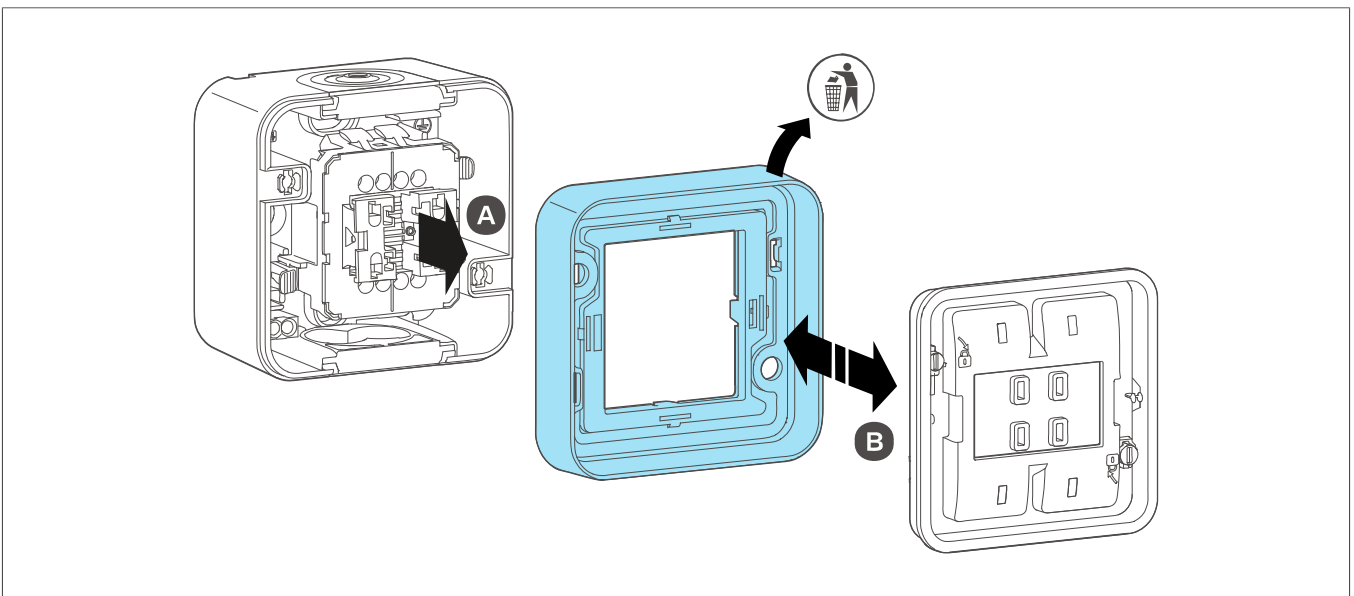
Afbeelding 2: Verwijder de wip

- 2 Ontgrendel de connectors met bajonetfitting (8) door ze een kwartslag naar links te draaien met een schroevendraaier (afb. 3).



Afbeelding 3: Ontgrendel de connectors met bajonetfitting

- 3 Verwijder het afdekraam (3) van de opbouwbehuizing A en maak de afdichting (2) los van het afdekraam B (afb. 4).



Afbeelding 4: Verwijder het afdekraam en de afdichting

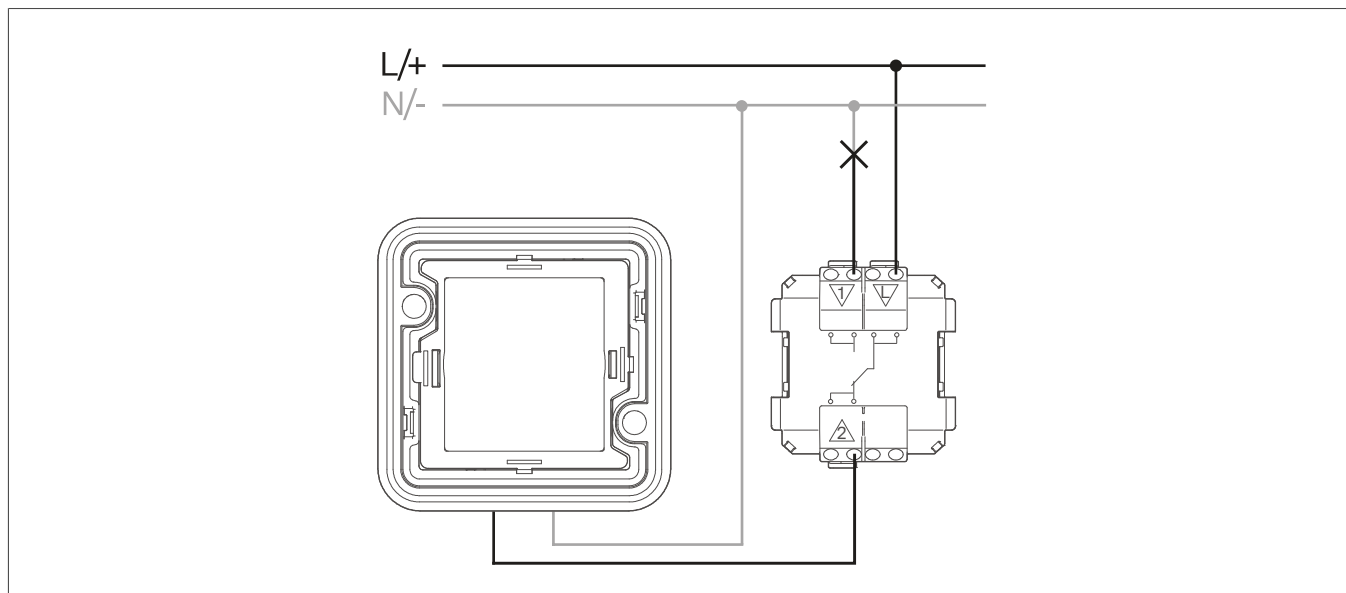


Opmerking

Het afdekraam is vervangen door het verlichte raam (3) en is niet langer nodig.

- Controleverlichting:

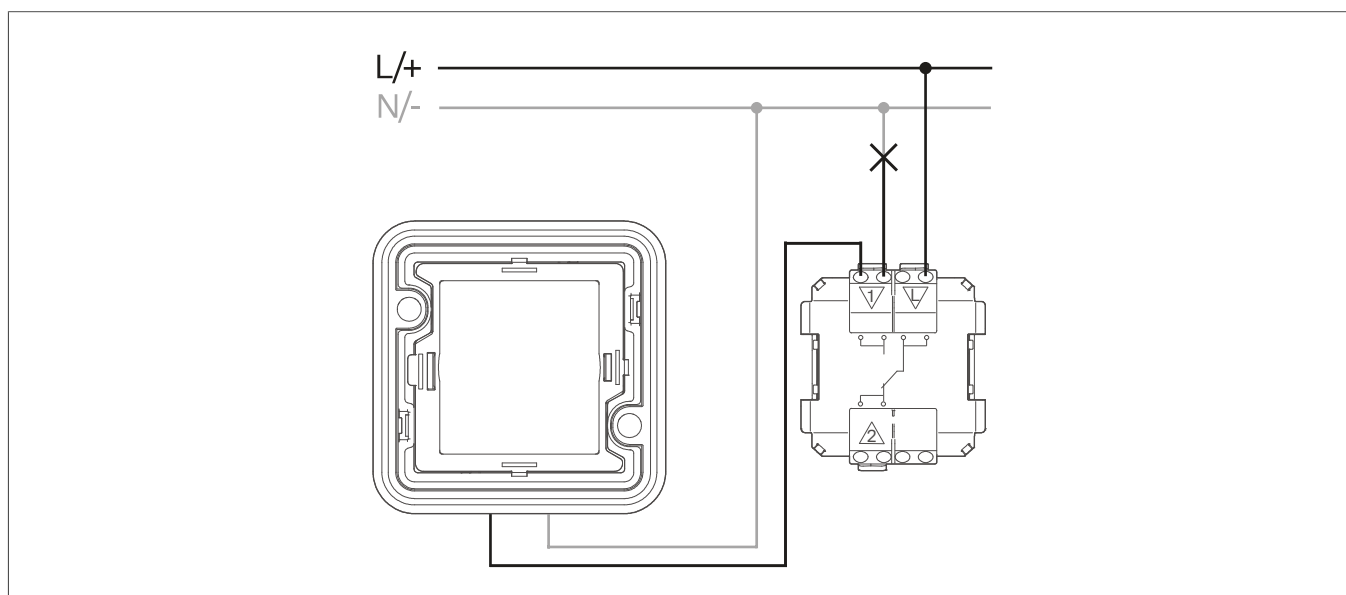
Als het licht op **OFF** staat, is het afdekraam niet verlicht. Na het inschakelen naar **ON** is het afdekraam verlicht (afb. 7). Dit wordt gebruikt als het bedieningsgedeelte zich buiten de ruimte bevindt waar de verlichting moet worden geschakeld.



Afb. 7: Aansluitschema voor regelverlichting

- Oriëntatieverlichting:

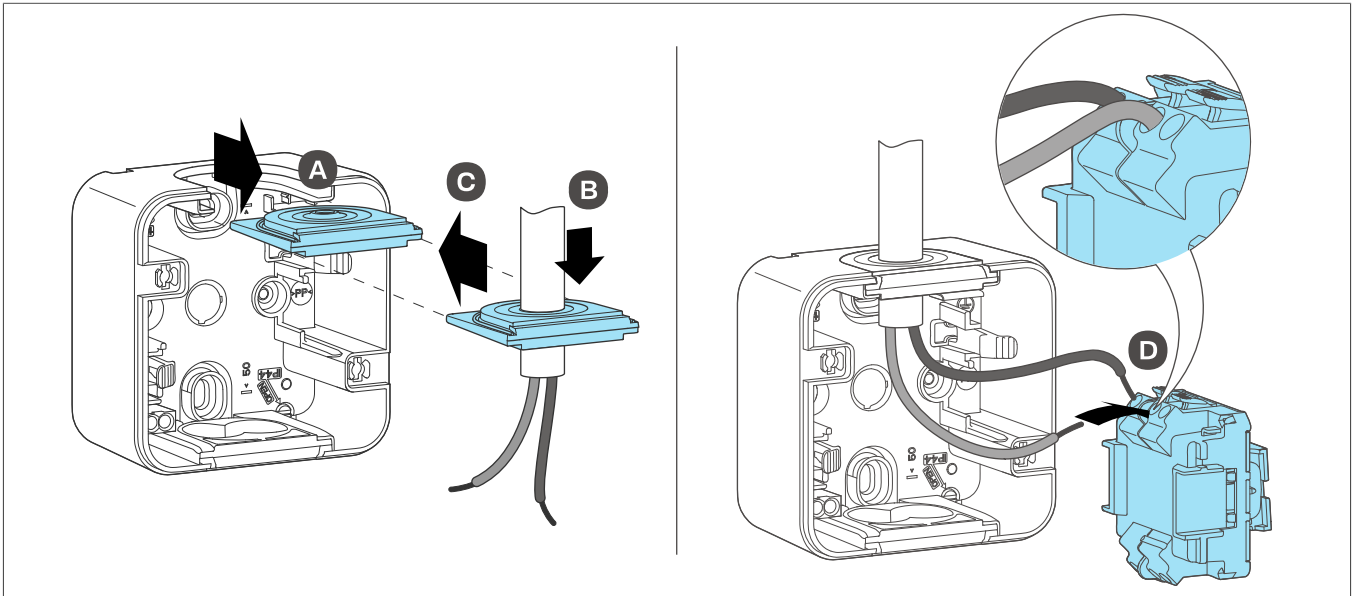
Als het licht op **OFF** staat, wordt het afdekraam verlicht. Na het schakelen naar **ON** is het afdekraam niet verlicht (afb. 8). Dit kan worden toegepast in ruimtes zonder daglicht, zoals kelders, garages en dergelijke.



Afb. 8: Aansluitschema voor oriëntatieverlichting

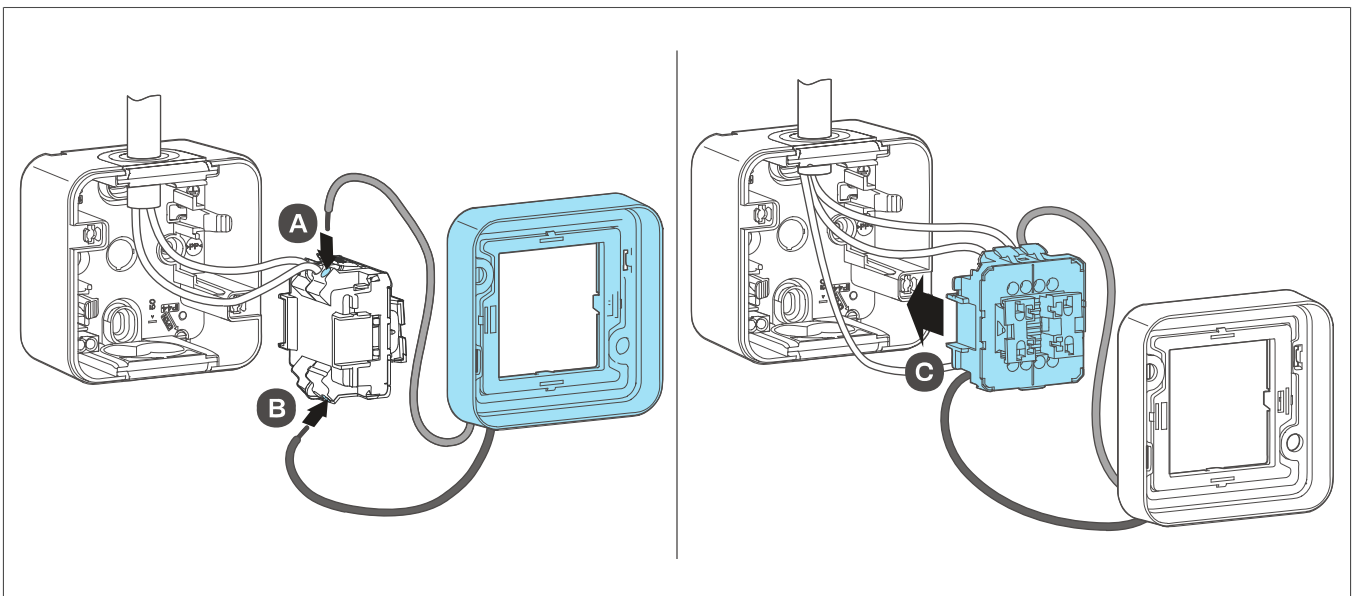
☑ De onderkant van de behuizing wordt aan de muur bevestigd.

- 1 Verwijder de kabelinvoer (6) boven/onder uit de behuizingsbodemplaat, afhankelijk van de aangelegde kabel (afb. 9, links).
- 2 Schuif de kabel door de kabelinvoer (B) en steek de kabelinvoer weer in de behuizingsbodemplaat (C) (afb. 9, links).
- 3 Sluit de fase- en schakeldraad aan op het basiselement (4) (D) (afb. 9, rechts).



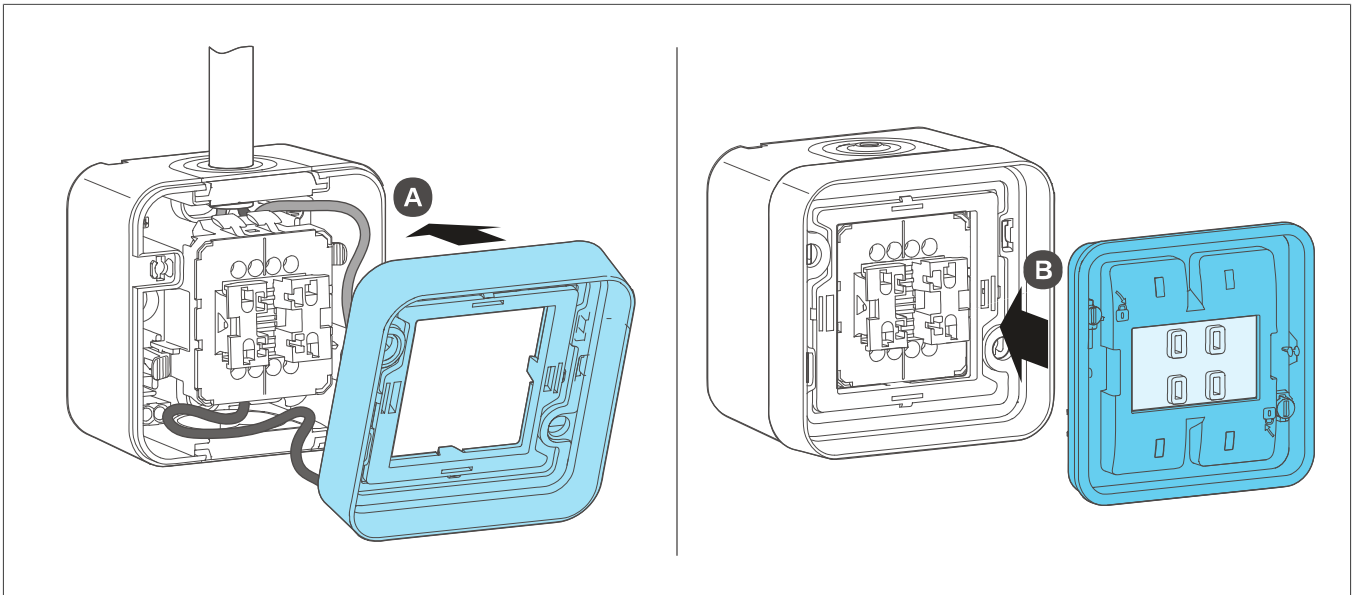
Afbeelding 9: Kabelinvoer (links) / draadinvoer (rechts)

- 4 Sluit het verlichte afdekraam aan (3) voor permanente verlichting, oriëntatieverlichting of controleverlichting (A en B) (afb. 10, links).
- 5 Plaats het inzetstuk (4) terug in de behuizingsbodemplaat totdat deze vastklikt (C) op de beugels (7) (afb. 10, rechts).



Afbeelding 10: Het verlichte afdekraam aansluiten (links) / het inzetstuk vastklikken (rechts)

- 6 Plaats het verlichte afdekraam (3) in de juiste positie op de behuizingsbodem A (afb. 11, links).
- 7 Vergrendel de afdichting (2) in het afdekraam B (afb. 11, rechts).



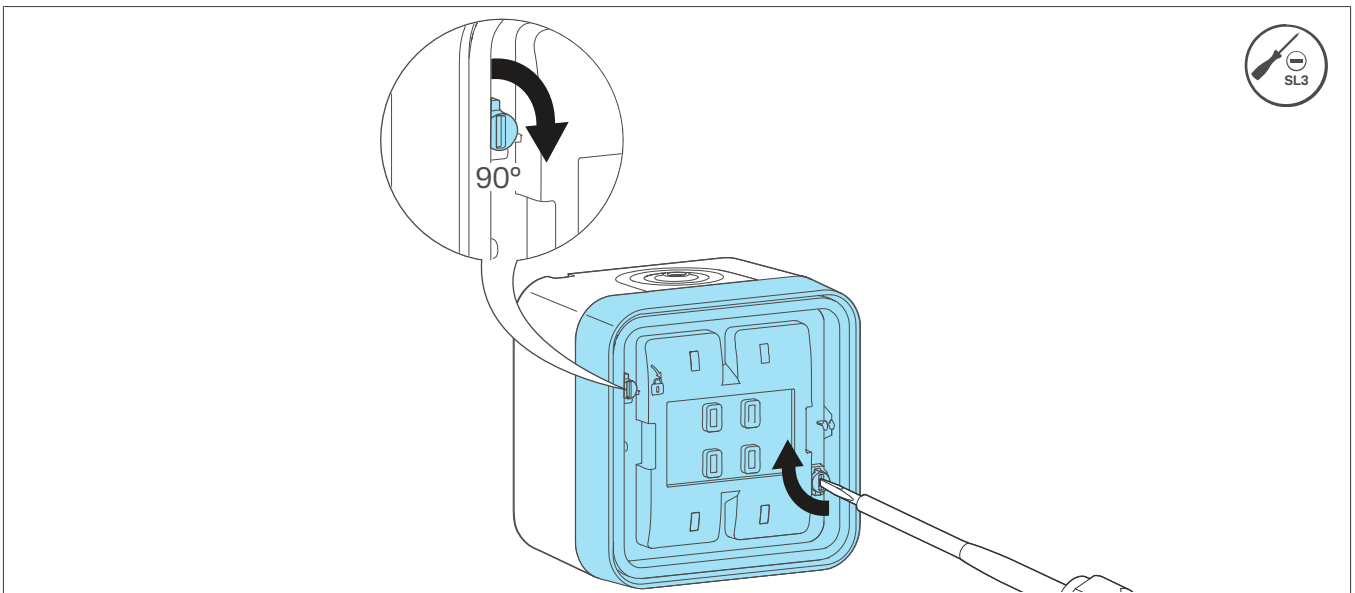
Afbeelding 11: Het verlichte afdekraam plaatsen (links) / De afdichting vastklikken (rechts)



Opmerking

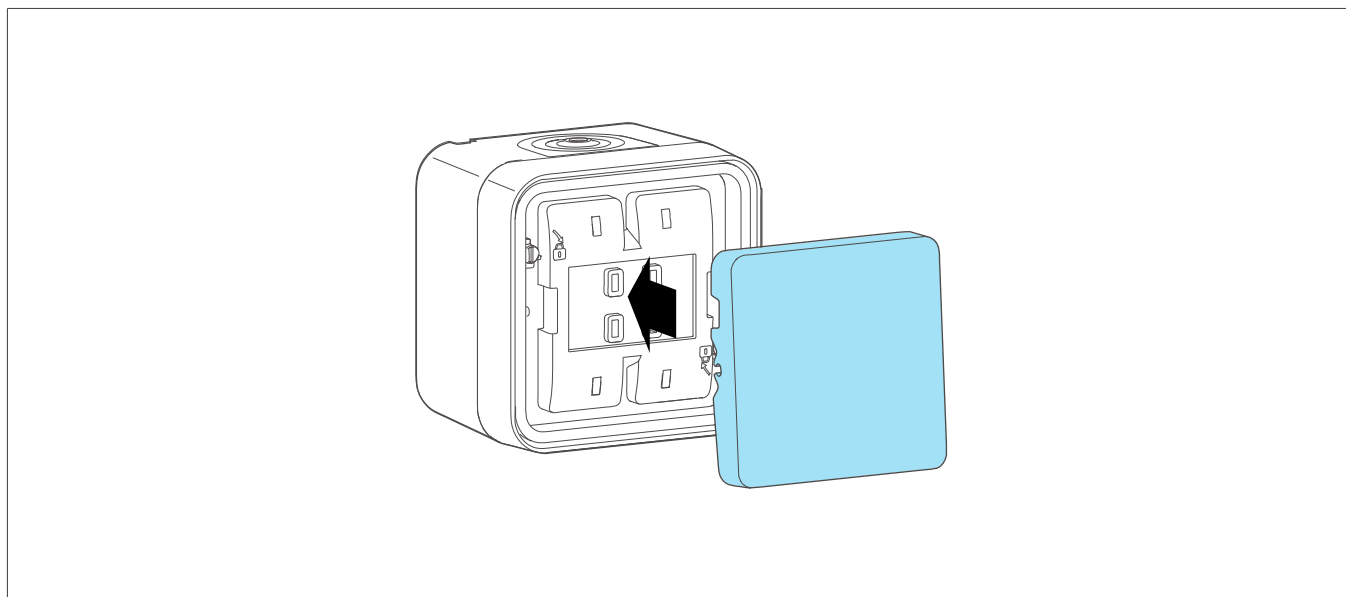
Zorg er daarbij voor dat de kabels in de behuizing zo worden gelegd dat ze niet beschadigd kunnen raken.

- 8 Vergrendel het afdekraam over de connectors met bajonetfitting (8) door een kwartslag naar rechts te draaien met een schroevendraaier in de behuizingsbodem (afb.12).



Afbeelding 12: Het afdekraam monteren

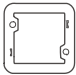
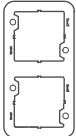
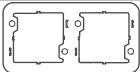
- 9 Installeer de wip (1) en klik deze vast in het inzetstuk (4) (afb. 13).
Het apparaat kan in gebruik worden genomen.



Afbeelding 13: Installeer de wip

5 Bijlage

5.1 Technische gegevens

Versie	Bestelnr.	Lichte kleur	Bedrijfsspanning, maximale stroom
	WNA696	Wit	12 ... 24 V $\overline{\text{=}}$ = 1,6 ... 5,2 mA
	WNA698	Blauw	
	WNA699	Wit	230 V \sim , 2,5 mA
	WNA712	Blauw	
	WNA695	Wit	230 V \sim , 2,5 mA
	WNA697	Blauw	
	WNA710	Wit	230 V \sim , 2,5 mA
	WNA711	Blauw	



Berker GmbH & Co. KG

Zum Gunterstal

66440 Blieskastel

Germany

T +49 6842 945 0

F +49 6842 945 4625

info@hager.com

hager.com