

Technisch Gegevensblad

SMHSV

Krimpverbindingsmof

voor kunststofkabels zonder armering inclusief schroefverbinders

Universeel inzetbaar voor het verbinden van kunststof geïsoleerde kabels en leidingen met isolaties van PE, VPE en VPE (bijv. N(A)YY, NYM, TT). Met schroefverbinders (inclusief breekbout), geschikt voor aluminium en koperen aders.

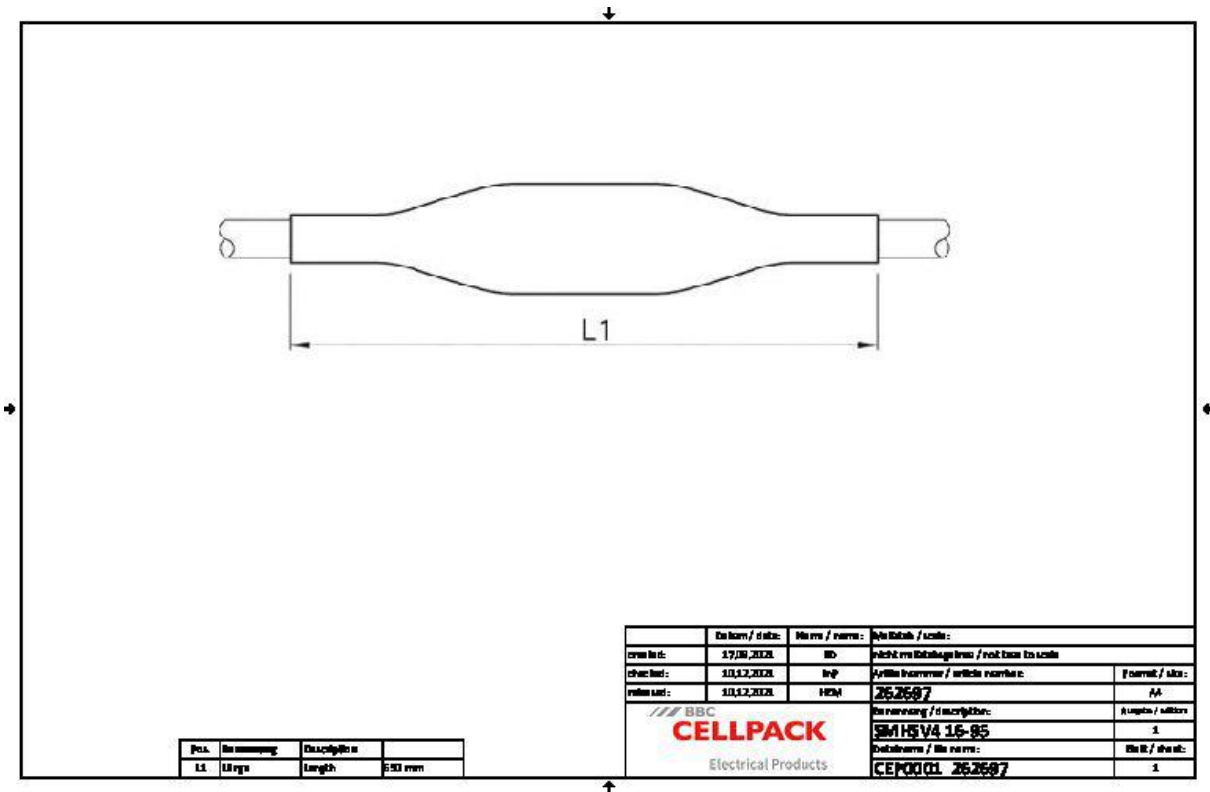


Produktbeschrijving

Artikelbeschrijving	SMHSV4 16-95
Artikelnummer	262697
Eigenschappen	Compacte afmetingen
	Groot leiding- en kabeldoorsnedebereik
	Bestand tegen chemische invloeden
	Bestand tegen aardalkali
	Bestand tegen UV-stralen
	Vrij van oplosmiddelen Eigenschappen
	Halogeenvrij
	Dwarswaterdicht
	Zeer hoge elektrische isolatiewaarden
	Grote mechanische sterkte
Toepassing	Binnen
	Buiten
	Aarde
	Water
	Installatiekanalen
	Kabelgoten

Technisch Gegevensblad

Technische gegevens



POS.	De oomsang	De lengte in	
L1	in mm	length	500 mm

De laam / d'at:	De vva / vva:	De l'at / a:
17.08.2023	10	De l'at / a: De l'at / a:
10.12.2023	10	De l'at / a: De l'at / a:
10.12.2023	10	De l'at / a: De l'at / a:

CELLPACK
Electrical Products

De l'at / a:	De l'at / a:
CEP001 26267	1

Spanningsniveaus	U0/U (Um) 0,6/1 (1,2) kV
Testrapporten	EN 50393
Lengte L1	650 mm
Nominal cross section Polymeric cable unarmoured per conductor 4x min	16 mm ²
Nominal cross section Polymeric cable unarmoured per conductor 4x max	95 mm ²

Technisch Gegevensblad

Logistieke gegevens

Levering	Buitenmof
	Binnenmoffen
	Schroefverbinders met breekbout
	Reinigingsdoek
	Schuurlinnen
	Montagehandleiding
Duurzaamheid aanvullende teksten	Onbeperkt houdbaar
Douanetariefnummer	39173900
EAN-UPC	4010311143071

EAN-UPC	4010311143071			
Alternatieve maateenheid	Stuk	Zak1	Karton	
Basishoeveelheid	1	1	30	
Basis maateenheid	Stuk	Stuk	Stuk	
Lengte (mm)	666	666	860	
Breedte (mm)	198	198	445	
Hoogte (mm)	92	92	585	
Netto gewicht (kg)	0.647	0.647	19.41	
Bruto gewicht (kg)	0.647	0.647	19.71	