

Sanipuddle

De Sanipuddle is een zogenaamde dweildroge pomp omdat deze slechts een kleine millimeter water achterlaat dat gemakkelijk met een dweil kan worden opgenomen. Geleverd met een 10 m voedingskabel voorzien van een stekker is deze dompelpomp onmiddellijk klaar voor gebruik zodra hij uit de doos komt. De vlakzuiger met opvoerhoogte van 7 m maakt het gemakkelijk om kelders, garages, zwembaden of liftschachten leeg te pompen. De standaard terugslagklep en gegroefde DN25 aansluiting maken het gebruiksgemak compleet. Een elektronische niveauschakelaar is als optie beschikbaar.



7 m



PRESTATIES

- TMH max.: 7 m
- Max. debiet: 5.5 m³/h

PRODUCTVOORDELEN

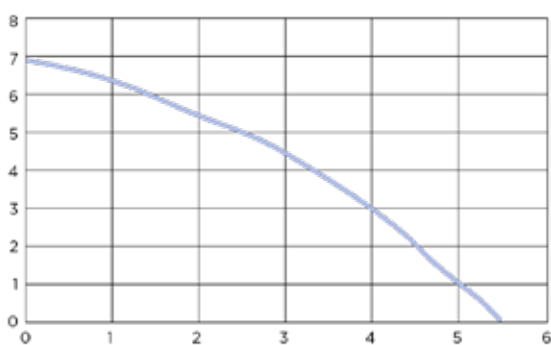
- Hoogwaardige dweildroge pomp uit polypropyleen en RVS
- Laat slechts 1 mm water achter
- Geïntegreerde terugslagklep
- Dubbele mechanische afdichting

INHOUD VERPAKKING

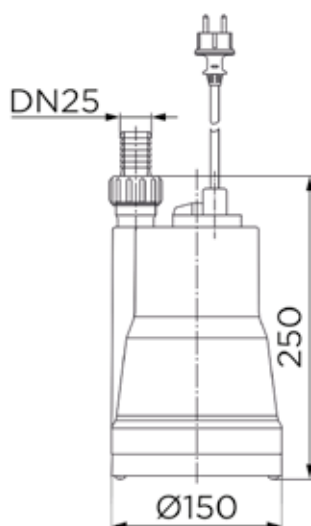
10 m voedingskabel, terugslagklep

POMPCURVE

Hoogte (m)



Debiet (m³/h)



Afmetingen (mm)

Sanipuddle

Materialen	
As	RVS
Pomphuis	PP GF
Afdichting	Carbon/Keramisch/NBR
Motorhuis	RVS
Waaier	PA 6 GF
Elektrische kenmerken	
Spanning (V)	230
Frequentie (Hz)	50-60
Opgenomen motorvermogen (P1) (W)	300
Afgegeven motorvermogen (P2) (W)	160
TPM (tr/min) ()	2800
Elektrische klasse	I
Dompeldiepte (m)	5
Stroomkabel: Lengte (m)	10
Hydrauliek	
TMH max. (m)	7
Max. debiet (m ³ /h)	5,5
Afvoerdiameter Duims (duim)	1
Korrelgrootte (mm)	1
T° Max. verpompte vloeistof (5 min.)	70°C
Waaier type	meerkanaalswaaier
Activeringssysteem	manueel
Identificatie en logistiek	
Brutogewicht (kg)	3,77
EAN-code	3308815081427
Artikel nr.	SANIPUDDLE001

OPTIONEEL



Elektronische niveauschakelaar voor Sanipuddle

Wanneer een zeer nauwkeurige regeling of zeer laag niveau vereist is, wordt de elektronische niveauregelaar gebruikt. De regelaar bestaat uit 4 roestvrijstalen elektroden, een elektrodehouder, een montagebeugel, een 10 m lange kabel en een insteekbare besturingsadapter.

EAN-code: 3308815083025
 Artikel nr.: HYDRO00048