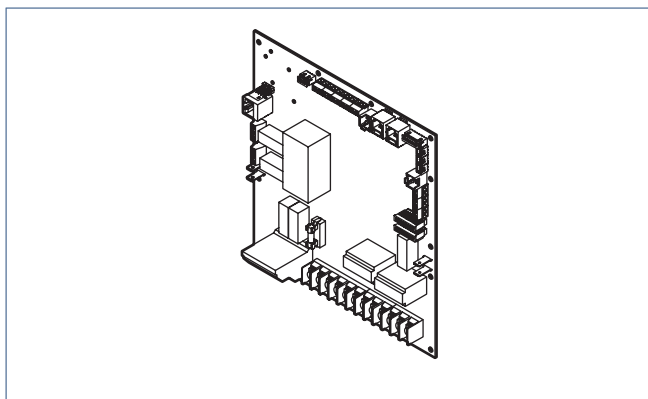


## Handleiding



### 1. Veiligheid & voorschriften

#### 1.1. Veiligheid

- Installeer het product volgens deze handleiding en de lokaal geldende installatie- en veiligheidsvoorschriften!
- De installatie, inbedrijfname, inspectie, onderhoud en eventuele reparatie van dit product en/of systeem mag uitsluitend door een erkend installateur (\*) worden uitgevoerd volgens de, in de handleiding vermelde, (veiligheids-) voorschriften. Hierbij mag uitsluitend gebruik worden gemaakt van originele accessoires en onderdelen zoals die door de fabrikant zijn voorgeschreven.
- Gebruik het product niet voor andere doeleinden dan waar het voor bedoeld is, zoals beschreven in deze handleiding.
- Veiligheidsinstructies moeten worden opgevolgd om lichamelijke verwondingen en/of schade aan het product te voorkomen.

- Het product mag niet gewijzigd worden.
- Als de voedingskabel beschadigd is, moet deze door de fabrikant, zijn agentschap of een gekwalificeerd persoon vervangen worden om gevaar te voorkomen.
- Onderneem de volgende stappen voordat er werkzaamheden worden verricht aan een geopend toestel:
  - Schakel de voedingsspanning uit.
  - Voorkom het onbedoeld opnieuw inschakelen van de voedingsspanning.
- Voorkom aanraking met elektrische componenten als bij werkzaamheden toch voedingsspanning nodig is. Risico op elektrische schokken.

**\*) Nederland:**

*Een erkend installateur is een installateur werkzaam bij een cv- of werktuigbouwkundig installatiebedrijf dat is ingeschreven bij de Kamer van Koophandel en is opgenomen in het SEI-erkenningsregister (Stichting Erkenning Installatiebedrijven) of dat een Sterkin-erkenning heeft.*

**België**

*Een erkend installateur is een technicus werkzaam bij een HVAC- of elektro-installatiebedrijf welke is ingeschreven bij de Kruispuntbank van Ondernemingen met een geldig BTW-nummer.*

## 2. Productinformatie

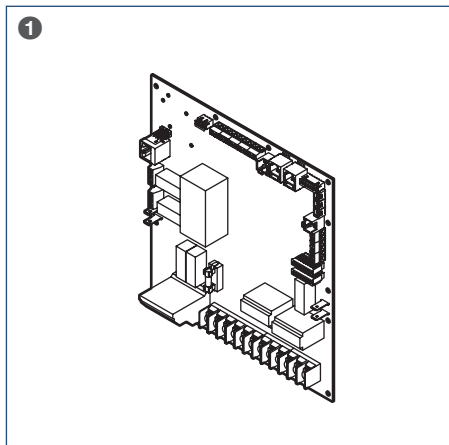
### 2.1. Toepassing

De printplaat is geschikt voor de WPU 2G, 3G, 4G en de WPU 5G.

### 2.2. Technische gegevens

Omschrijving	Eenheid	Printplaat
Afmetingen	mm	195 x 207 x 50
Gewicht	gram	450
Zekering pompen/afsluiters	A	Glaszekering 3.15

### 2.3. Leveringsomvang



#### Legenda

1 Printplaat

#### ! Let op!

Meld beschadigingen en/of ontbrekende onderdelen bij uw verkooppunt.

## 3. Installatie

### 3.1. Buiten bedrijf stellen

Stel de warmtepomp buiten gebruik op een van de volgende manieren:

- Verwijder de aansluitstekker van de warmtepomp uit de voedingsaansluiting.
- Gebruik, indien geïnstalleerd, de vergrendelbare werkschakelaar om de voeding af te schakelen.

#### ! Let op!

Voorkom het onbedoeld opnieuw inschakelen van de voedingsspanning!

### 3.2. Vervangen printplaat

#### ! Let op!

Neem de volgende voorzorgsmaatregelen in acht voordat u de printplaat aanraakt om schade door statische elektriciteit te voorkomen.

- Gebruik een geaarde polsband, of raak een veilig geaard voorwerp aan of raak een metalen voorwerp aan.
- Houdt de printplaat bij de randen vast.

#### Tip

Maak een foto van de printplaat aansluitingen **voordat** u de kabels los haalt bij vervanging van een printplaat in de WPU 5G.

- Haal alle kabels los van de huidige printplaat.
- Haal de huidige printplaat los van afstandhouders .
- Klik de nieuwe printplaat vast op de afstandhouders.
- Sluit de kabels aan
  - Voor de **WPU 2G 3G 4G** zie de aansluitschema's in de meegeleverde **bijlage, artikelnummer: 01-04256**.
  - Voor de **WPU 5G** zie de origineel meegeleverde handleiding.

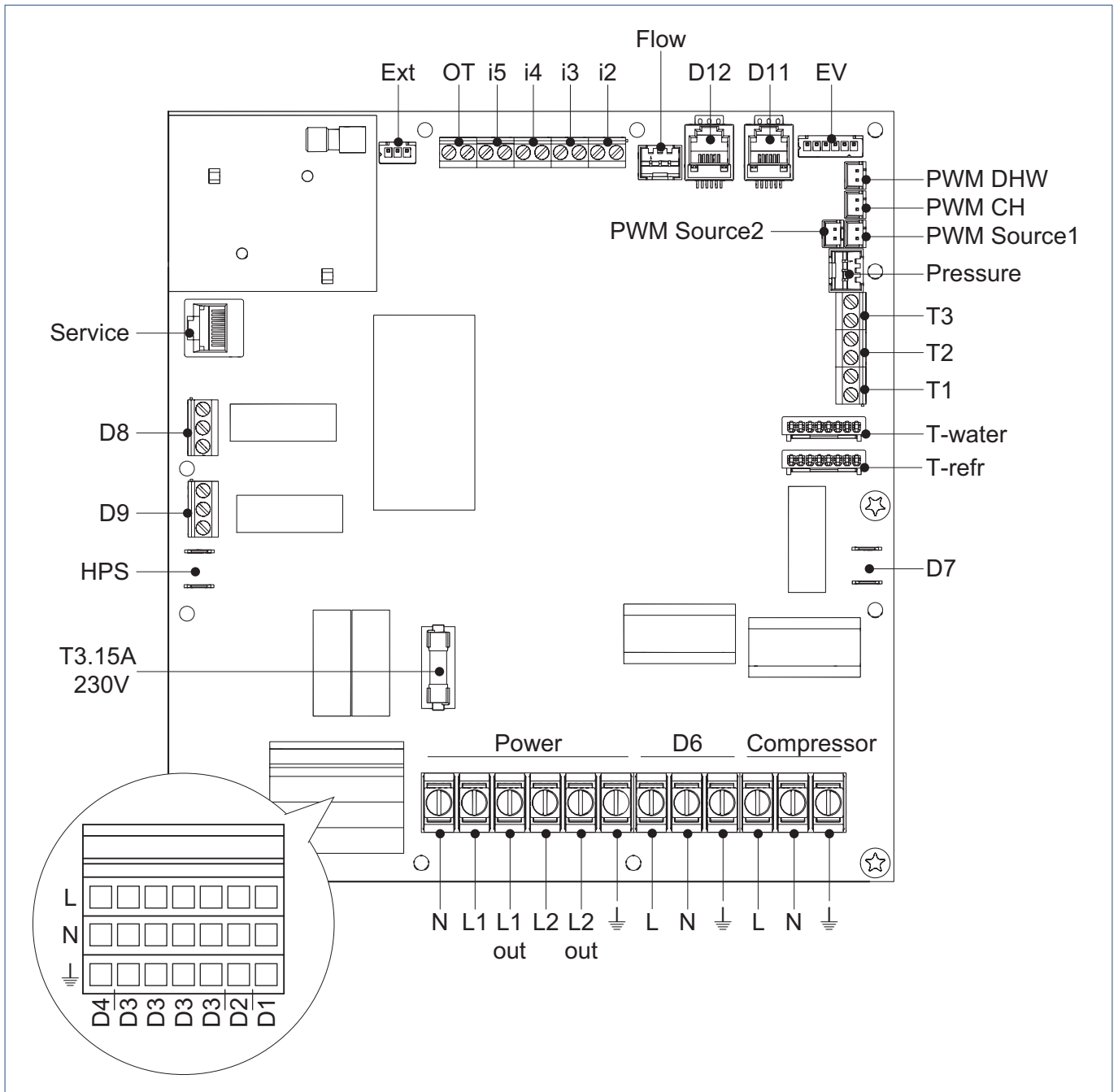
#### Opmerking

In **Printplaat aansluitingen op pagina 3** is een overzicht te zien van de verschillende aansluitingen op de printplaat.

### 3.3. Inschakelen warmtepomp

- Schakel de voedingsspanning van de warmtepomp in.

### 3.4. Printplaat aansluitingen



## 4. Configuratie printplaat

De printplaat dient te worden voorzien van de juiste hardware configuratie, zodat deze aansluit bij het type warmtepomp. De instellingen moeten worden geladen door middel van de **Itho Daalderop servicetool**.

### 4.1. Hardware configuratie

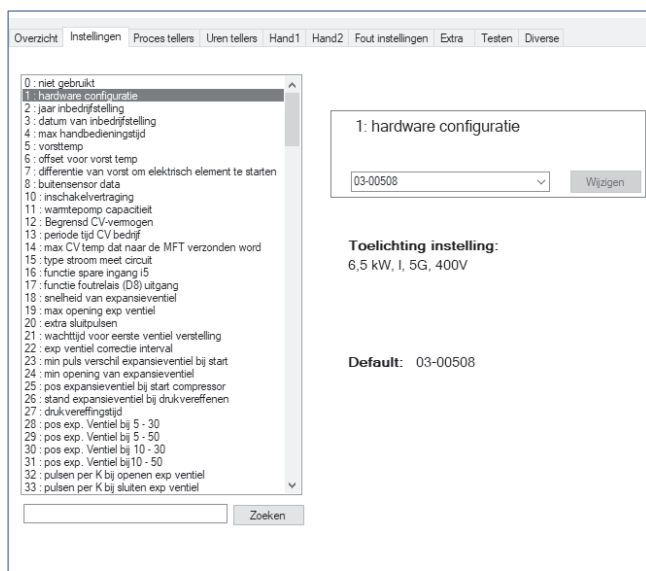
- Sluit de servicetool-kabel aan op de warmtepomp en de computer.
- Open de Itho Daalderop servicetool.
- Navigeer naar het tabblad **INSTELLINGEN** en selecteer: **1: hardware configuratie**.
- Selecteer: **typenummer warmtepomp**. Dit nummer staat vermeld op het typeplaatje.
- Klik op **wijzigen**. De servicetool vraagt nu om bevestiging, klik op **ja**.  
In een apart scherm wordt nu de juiste hardware configuratie geladen, dit kan enkele minuten duren.



**Let op!**

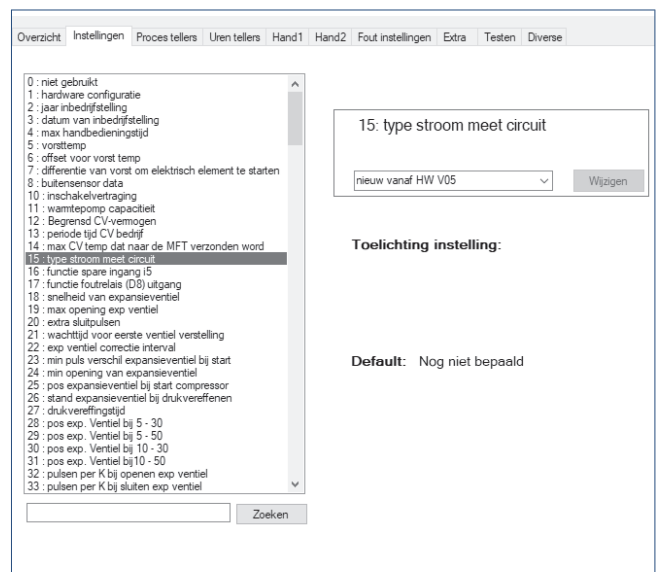
Sluit de servicetool niet af tijdens het laden van de hardware configuratie. Voer deze stap opnieuw uit als de servicetool of computer vast loopt.

- Klik op het **vinkje** dat links in het scherm verschijnt, het scherm geeft nu aan dat er geen afwijkende instellingen meer zijn. Het extra scherm sluit zichzelf nu af.



### 4.2. Type stroom meet circuit

- Selecteer: **15: type stroom meet circuit**.
- Selecteer: **nieuw vanaf HW V05**.
- Klik op **wijzigen** om de nieuwe instellingen door te voeren.



## 4.3. Controle type pomp

### 4.3.1. PWM signaal instellen

Bij de artikelnummers in de **WPU model tabel** kan het zijn dat er AC- of DC pompen in de WPU zitten. Extra configuratie is noodzakelijk voor het correct functioneren van deze pompen.

- a) Controleer of het artikelnummer van de WPU voorkomt in de **WPU Model tabel**.

WPU Model				
WPU c & c E	WPU i S & i	WPU i & i E	WPU co	
545-0051	545-0076	545-0050	545-0060	545-0057
545-0054	545-0077	545-0053	545-0061	545-0058
545-0056	545-0078	545-0055	545-0062	545-0059
545-0064	545-0079	545-0073	545-0067	545-0080
545-0065	545-0090		545-0068	545-0082
545-0066	545-0091		545-0069	545-0084
545-0071	545-0092			545-0085
545-0074				545-0086
				545-0087
				545-0088

- b) Controleer of de WPU, AC-pompen of DC-pompen heeft (m.u.v. de tapwaterpomp). Zorg vervolgens dat u in de volgende stappen de juiste instellingen selecteert op basis van de aanwezige AC- of DC pompen.

### 4.3.2. Keuze van soort bronpomp of bronklep

#### Opmerking

Deze stap is alleen van toepassing op een WPU-i, WPU-i S, WPU-i E of een WPU-co model.

- a) Selecteer: **122: keuze van soort bronpomp of bronklep**.  
 b) **AC-pomp** selecteer: **Standaard AC pomp**.  
**DC-pomp** selecteer: **PWM pomp, PI tijdens voordraai**.  
 c) Klik op **wijzigen** om de nieuwe instellingen door te voeren.

The screenshot shows the 'Instellingen' window with a list of parameters on the left. Parameter 122, 'keuze van soort bronpomp of bronklep', is selected. A dropdown menu is open, showing options: 'PWM pomp, PI tijdens voordraai', 'standaard AC pomp', 'PWM pomp, PI tijdens voordraai', 'PWM pomp PI', 'open dicht klep', 'klep, PI tijdens voordraai regelen', and 'klep PI constant regelen'. The 'Default' is set to 'PWM pomp, PI tijdens voordraai'. A search bar at the bottom shows '122' and the result '122' gevonden met indexnummer 122.

### 4.3.3. Type cv-pomp

- a) Selecteer: **130: type cvpomp**  
 b) **AC-pomp** selecteer: **AC pomp**.  
**DC-pomp** selecteer: **PWM pomp**.  
 c) Klik op **wijzigen** om de nieuwe instellingen door te voeren.

The screenshot shows the 'Instellingen' window with parameter 130, 'type cvpomp', selected. A dropdown menu is open, showing options: 'AC Pomp', 'AC Pomp', and 'PWM Pomp'. The 'Default' is set to 'PWM Pomp'. A search bar at the bottom shows '130' and the result '130' gevonden met indexnummer 130.

### 4.3.4. WPU-co reverse PWM signaal

#### Opmerking

Deze instelling is alleen van toepassing op de WPU-co modellen.

- a) Selecteer: **193: bronpomp type PWM pomp**.  
 b) **AC-pomp** selecteer: **PWM 1**.  
**DC-pomp** selecteer: **PWM 2**.  
 c) Klik op **wijzigen** om de nieuwe instellingen door te voeren.

The screenshot shows the 'Instellingen' window with parameter 193, 'bronpomp type PWM-pomp', selected. A dropdown menu is open, showing options: 'PWM 1' and 'PWM 2'. The 'Default' is set to 'PWM 1'. A search bar at the bottom shows '122' and the result '122' gevonden met indexnummer 122.

### 4.3.5. Afsluiten servicetool

Als alle instellingen zijn geladen kunt u de servicetool afsluiten.

## 5. Garantie

Voor alle Itho Daalderop producten geldt een standaard fabrieksgarantie van twee jaar. Binnen deze termijn wordt het product of de onderdelen daarvan kosteloos gerepareerd of vervangen.

Bepalingen en uitsluitingen zijn opgenomen in onze garantievoorwaarden.

Zie de pagina van het product op onze website voor de volledige garantievoorwaarden en/of aanvullende garantietermijnen of voorwaarden.

Indien er problemen zijn met de werking van ons product, adviseren wij de consument eerst de handleiding te raadplegen.

- **Nederland :**

Indien de problemen blijven bestaan, neem dan contact op met de installateur die het product geïnstalleerd heeft of met de Itho Daalderop servicedienst. De contactgegevens vindt u aan het einde van de handleiding of op onze website.

- **België :**

Indien de problemen blijven bestaan, neem dan contact op met de installateur die het product geïnstalleerd heeft of met de servicedienst van Itho Daalderop. De contactgegevens vindt u aan het einde van de handleiding of op onze website.

---

### Nederland

Itho Daalderop  
Admiraal de Ruyterstraat 2  
3115 HB Schiedam

E [idsupport@ithodaalderop.nl](mailto:idsupport@ithodaalderop.nl)  
I [www.ithodaalderop.nl](http://www.ithodaalderop.nl)

*Uitsluitend installateurs:*  
T 010 427 85 65

### België / Belgique

Itho Daalderop Belgium bvba  
Brusselsesteenweg 498  
1731 Zellik

T 02 207 96 30  
E [info@ithodaalderop.be](mailto:info@ithodaalderop.be)

*Alleen serviceaanvragen:*  
E [service@ithodaalderop.be](mailto:service@ithodaalderop.be)

I [www.ithodaalderop.be](http://www.ithodaalderop.be)