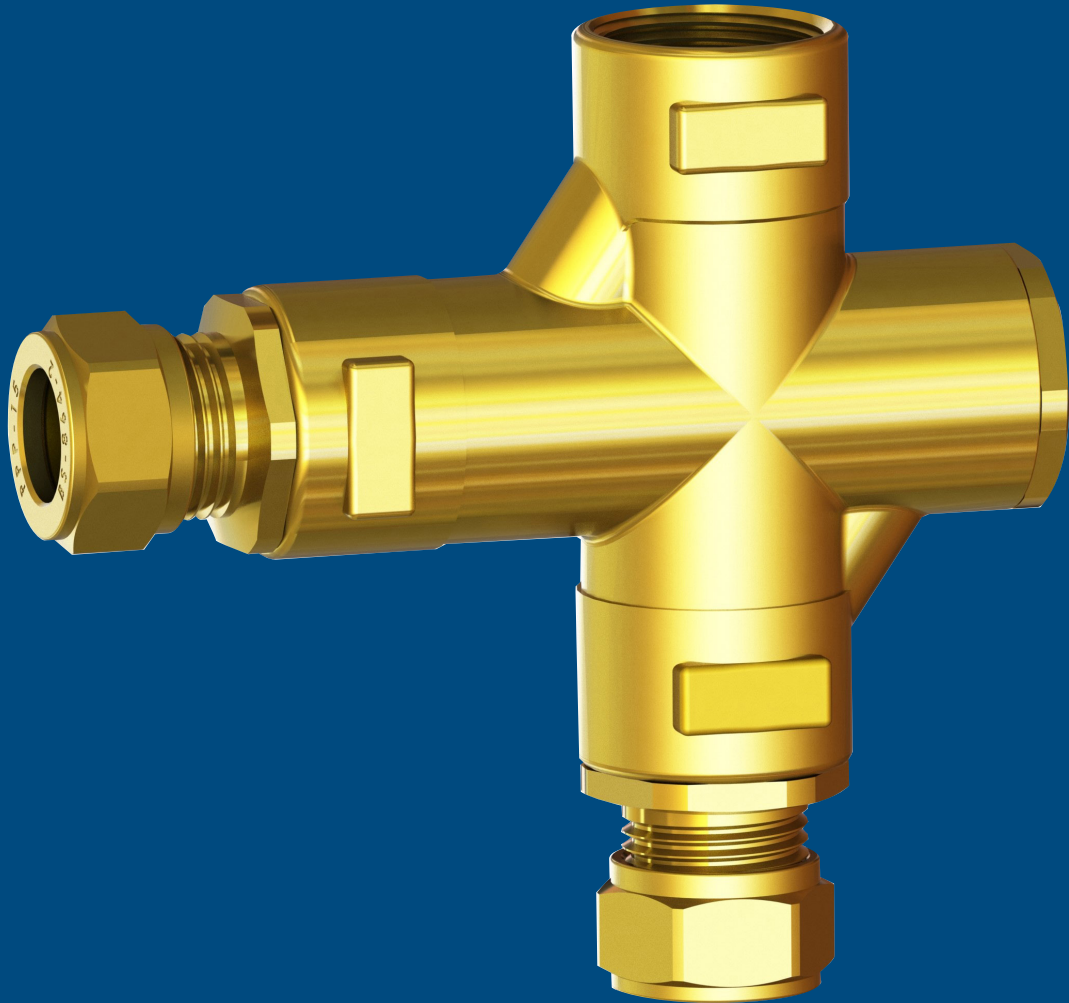


# Hybrid Diverter



# Hybrid Diverter

De hybrid-diverter schakelt automatisch de CV-ketel bij, als de boiler temperatuur daalt onder ingestelde aangename temperatuur. Met de introductie van de (warmtepomp) boiler zijn er verschillende boilers op de markt gekomen waarbij de 100 liter een compacte en goedkopere oplossing is.

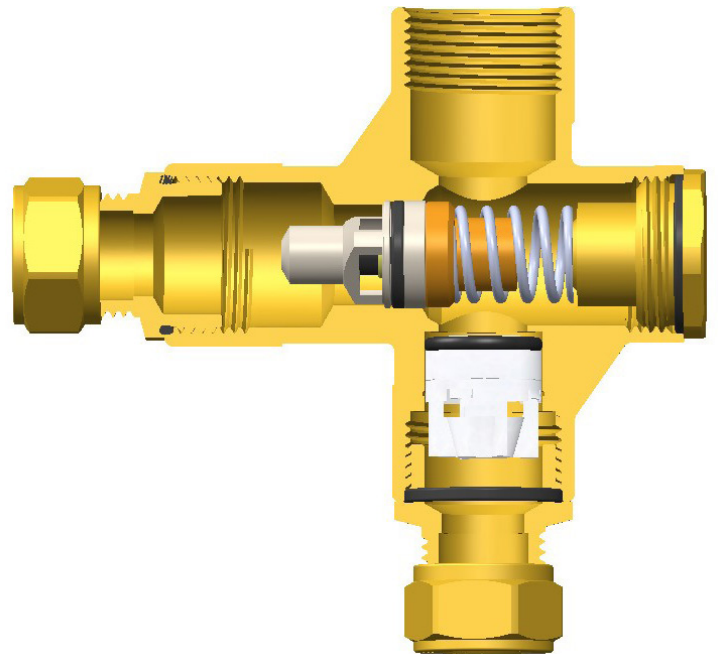
Met CW4, 12,5 liter/minuut van 40 graden, is deze leeg na 10 minuten douchen. Nadat de temperatuur onder de 35 graden komt, start er meestal een elektrische-booster. Met deze elektrische-booster wordt er met een slechter rendement water verwarmd en zou de CV-combiketel dit beter kunnen overnemen.

De hybrid-diverter schakelt automatisch de CV-combiketel bij als de boiler onder een aangename temperatuur (<35°C) komt, waardoor er bij een hybride opstelling onbeperkt warmwater kan worden geleverd en toch maximaal gebruik gemaakt wordt van de warmtepomp-boiler om duurzaam te douchen.

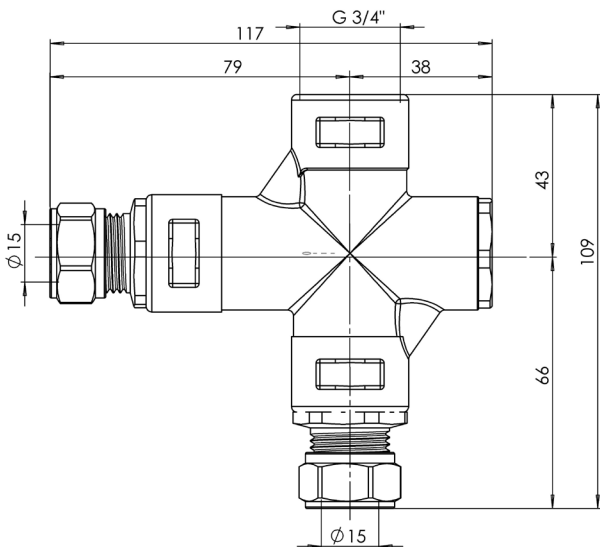
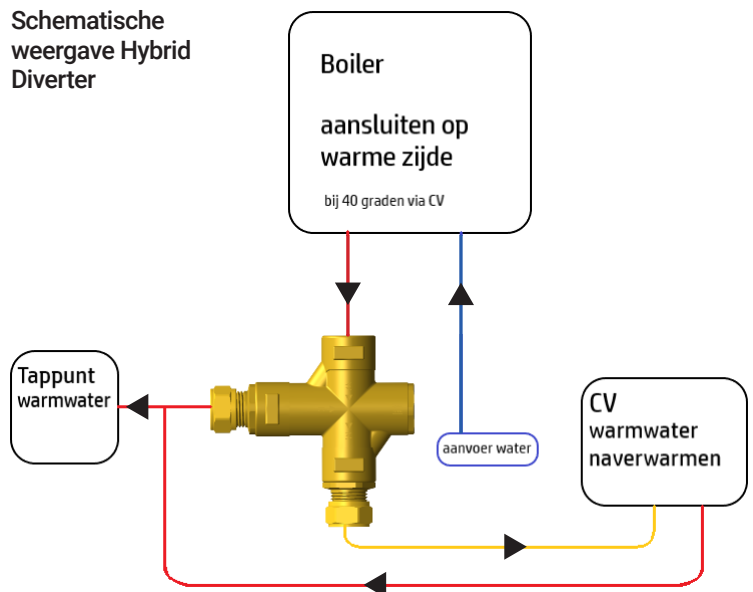
De hybrid-diverter kan (het beste) direct met G $\frac{1}{2}$ " of G $\frac{3}{4}$ " aansluiting op de warmwaterzijde van de boiler worden aangesloten, op de koudwaterzijde van de boiler dient een inlaatcombinatie gemonteerd te worden. Vanuit de hybrid-diverter gaat er een 15 mm leiding direct naar een tappunt en een 15 mm leiding naar de koudwaterzijde van de CV-combiketel, de warmwaterzijde wordt ook op het tappunt aangesloten d.m.v. een T-koppeling.

De hybrid-diverter sluit de CV-combiketel af als er voldoende warmwater uit de boiler stroomt. Komt de temperatuur van de boiler onder de 40 graden dan sluit het thermo-element de doorlaat en opent er een klep in de hybrid-diverter, waarna het water uit warmtepomp-boiler via de CV-combiketel loopt om eventueel na te verwarmen.

Conclusie: Ondanks aflopen warmwater temperatuur van de boiler kan er toch comfortabel warmwater getapt worden zonder de zogeheten range anxiety voor koud water.



Schematische weergave Hybrid Diverter



## Hybrid Diverter

Artikelnummer

1320-0-51-01

Aansluitingen

1x 3/4" en 2x15 mm knel