

Merk	hansgrohe
Artikelnaam	<b>Xelu Q</b> wastafel 800/480 met planchet links, met 2 kraangaten en overloop, SmartClean
Art.nr.	61031450
Oppervlakte	wit
Netto prijs	780,31 EUR



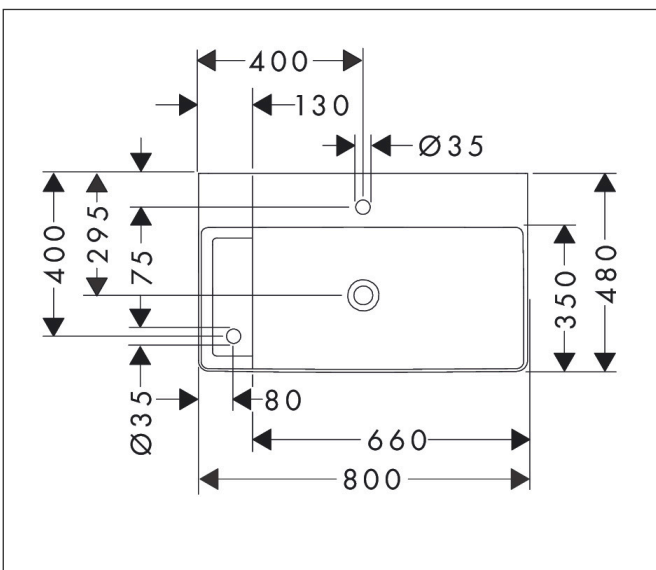
## Product foto



## Kenmerken

- bestaat uit: wastafel, afvoergarnituur, afdekking
- materiaal: keramiek
- buitenste afmetingen wastafel: 800 x 480 x 80 mm (b x d x h)
- binnenhoogte wastafel: 100 mm
- SmartClean: vuilafstotende glazuurlaag
- glansgraad: glanzend
- inclusief keramische afdekking
- Made to fit NoiseReduction: op maat gemaakte geluiddempende mat bijgesloten
- met 2 kraangaten (tweede kraangat voor bedieningselement)
- zonder overloop
- met planchet links
- niet-sluitende afvoergarnituur
- montagewijze: wandmontage
- overloopklasse: CL00

## Maat tekeningen



## Technologie



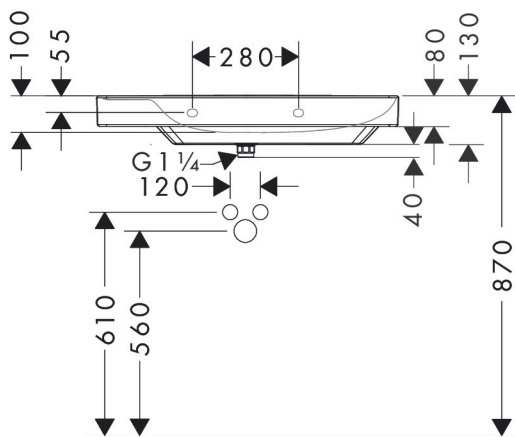
## Certificaat



Merk	hansgrohe
Artikelnaam	<b>Xelu Q</b> wastafel 800/480 met planchet links, met 2 kraangaten en overloop, SmartClean
Art.nr.	61031450
Oppervlakte	wit
Netto prijs	780,31 EUR



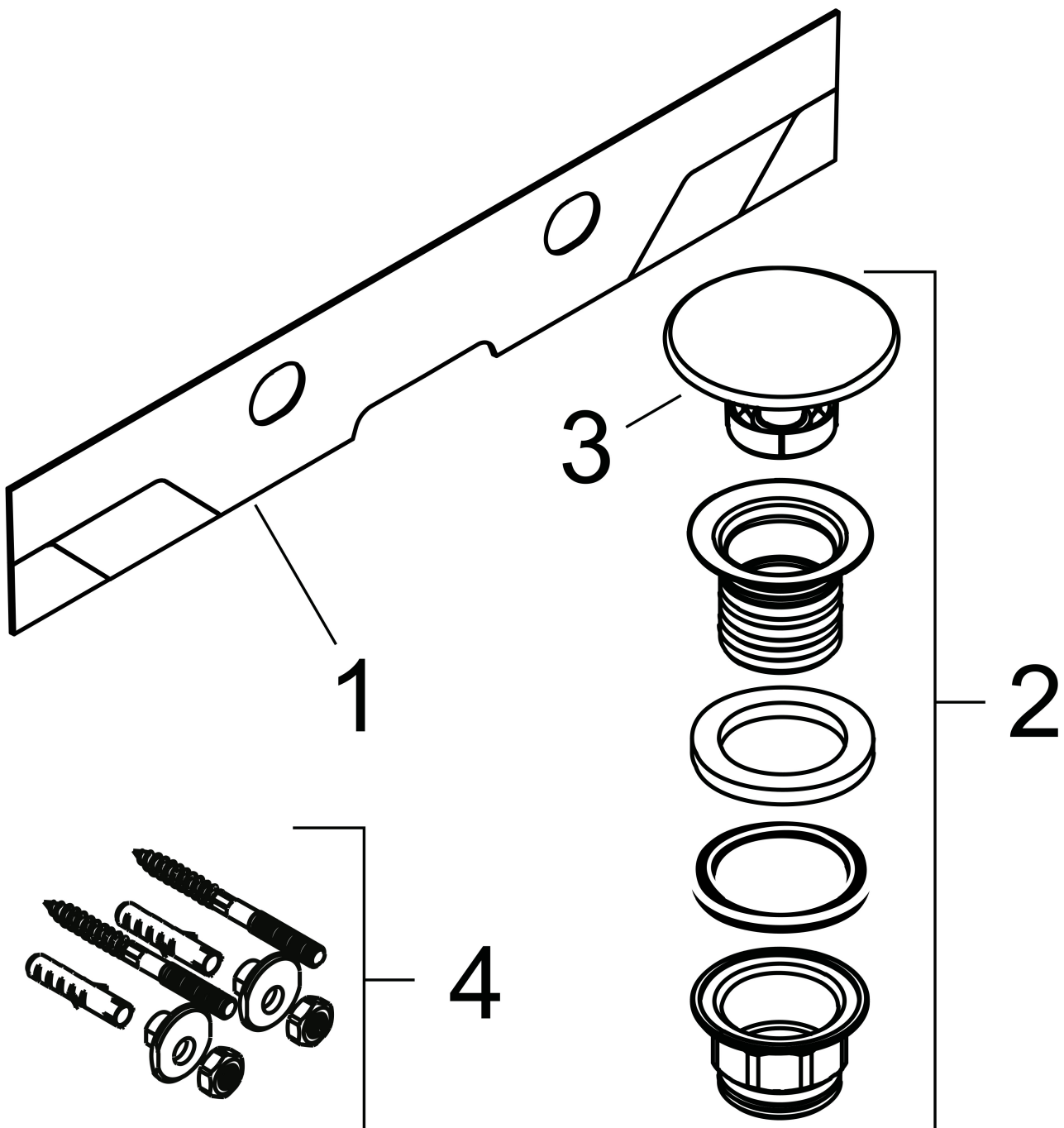
## Installatievoorbeelden



**i** Afmetingen kunnen variëren vanwege keramische toleranties die verband houden met het productieproces.

Merk	hansgrohe
Artikelnaam	<b>Xelu Q</b> wastafel 800/480 met planchet links, met 2 kraangaten en overloop, SmartClean
Art.nr.	61031450
Oppervlakte	wit
Netto prijs	780,31 EUR

## Explosietekening voor bouwjaar: >06/23



Merk hansgrohe  
 Artikelnaam **Xelu Q** wastafel 800/480 met planchet links, met 2 kraangaten en overloop, SmartClean  
 Art.nr. 61031450  
 Oppervlakte wit  
 Netto prijs 780,31 EUR

## Onderdelen voor bouwjaar: >06/23

Pos	Beschrijving	Art.nr.	Prijs
1	geluidsisolerende mat	94787000	54,08
2	afvoergarnituur	50110450	107,07
3	Stop	94781450	81,12
4	bevestigingsmateriaal	95678006	