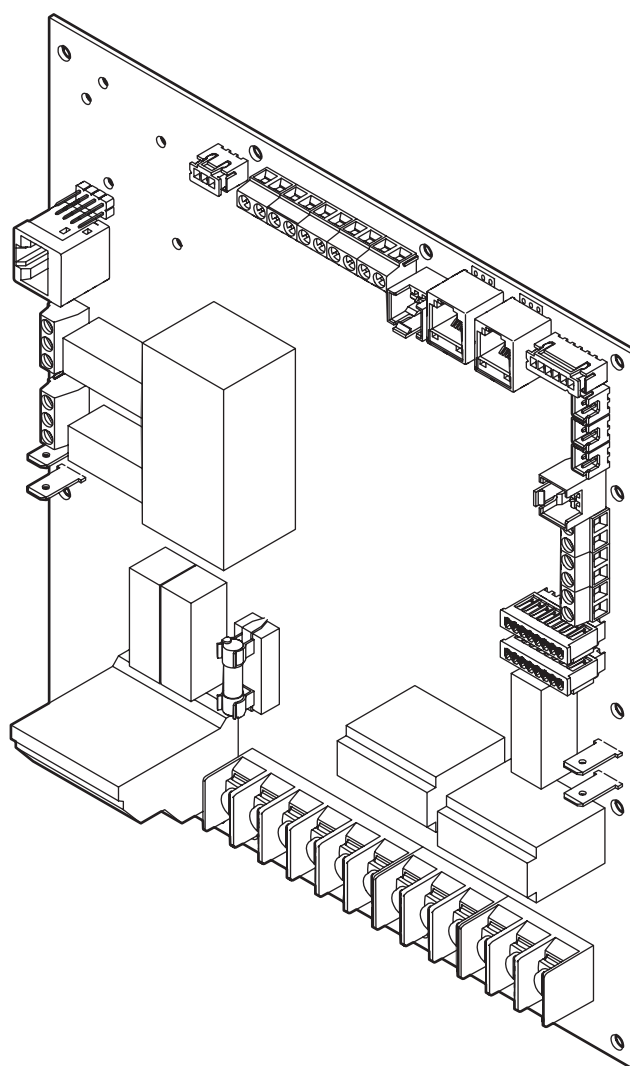
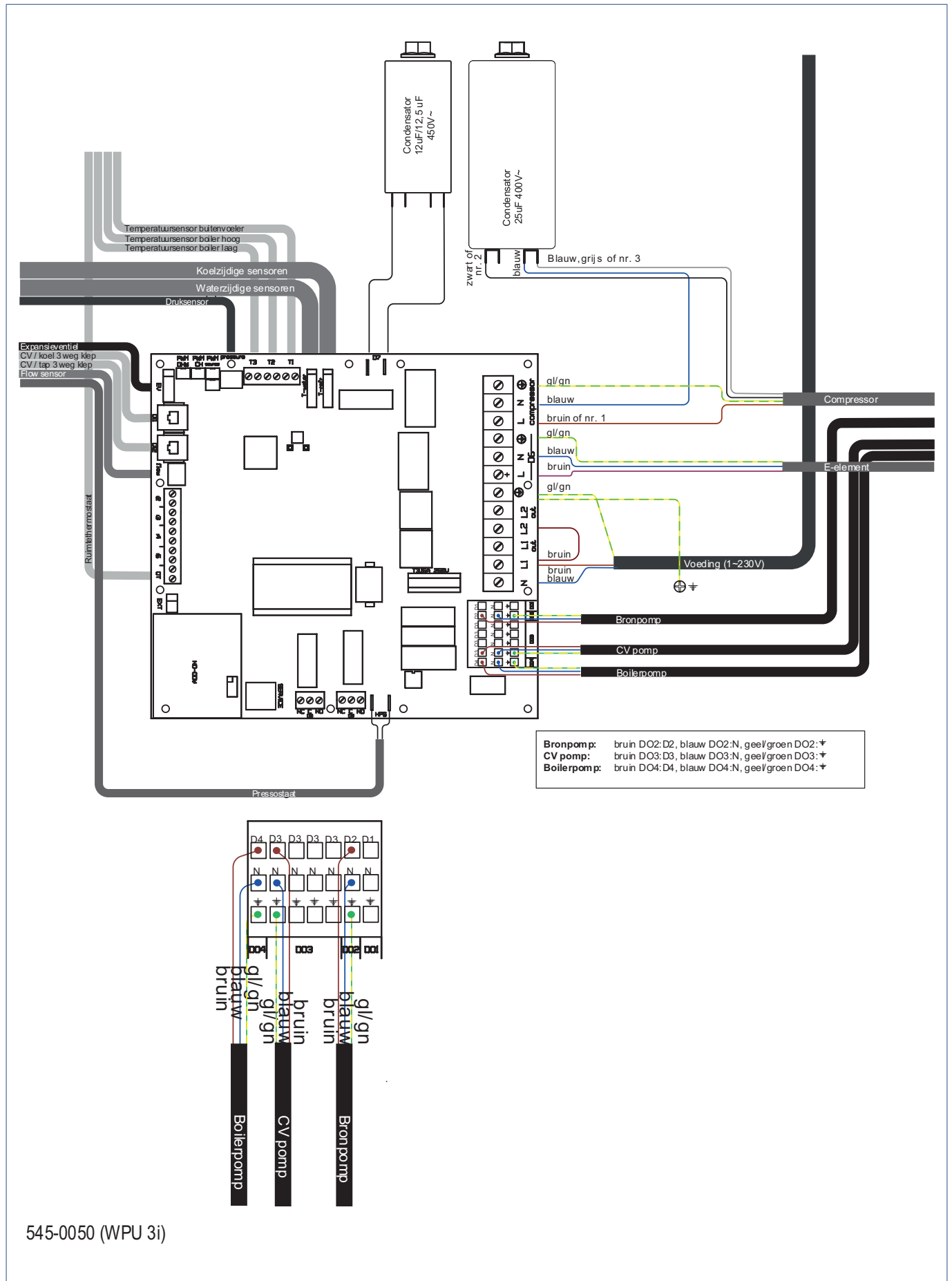
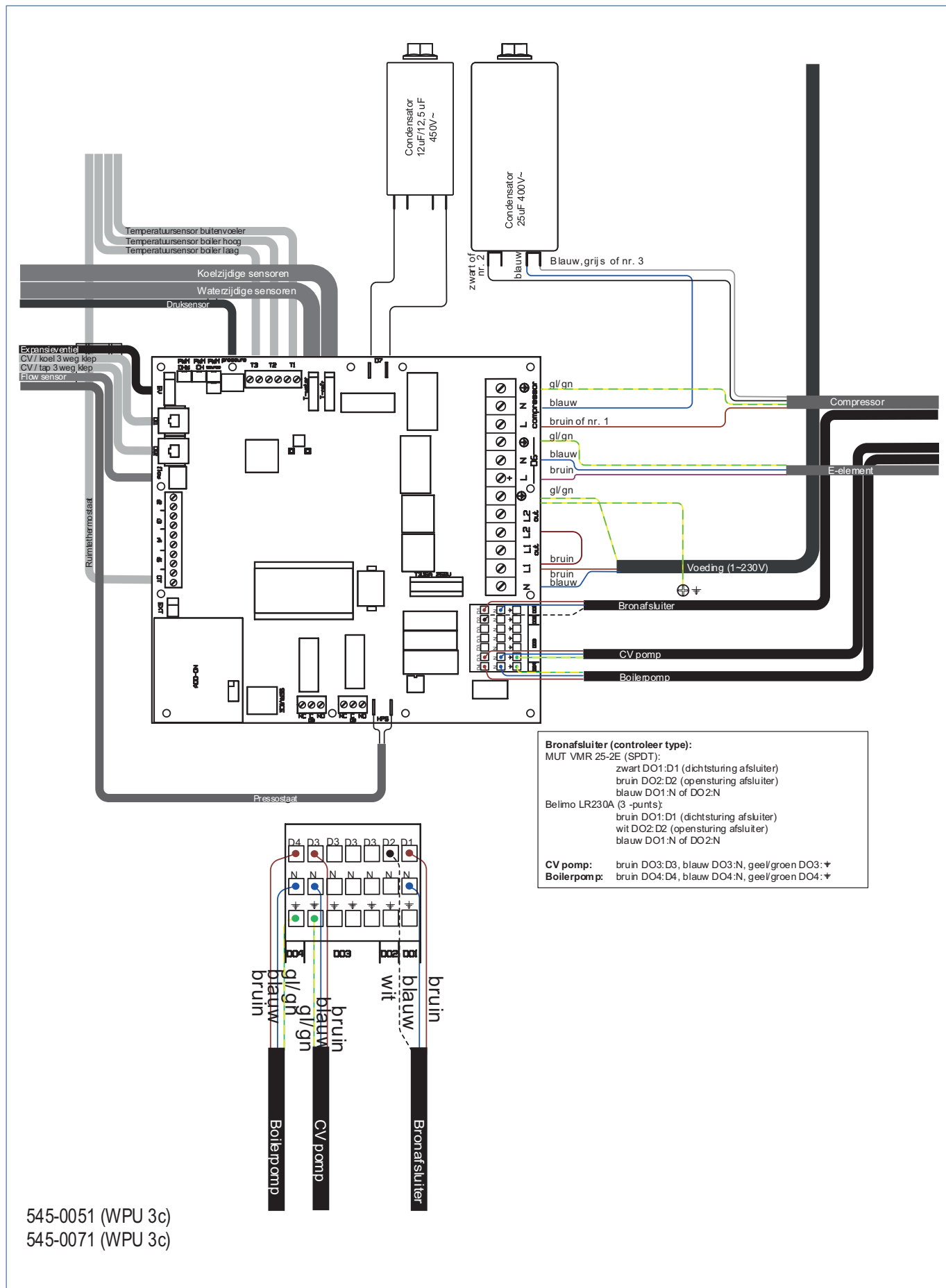


Handleiding

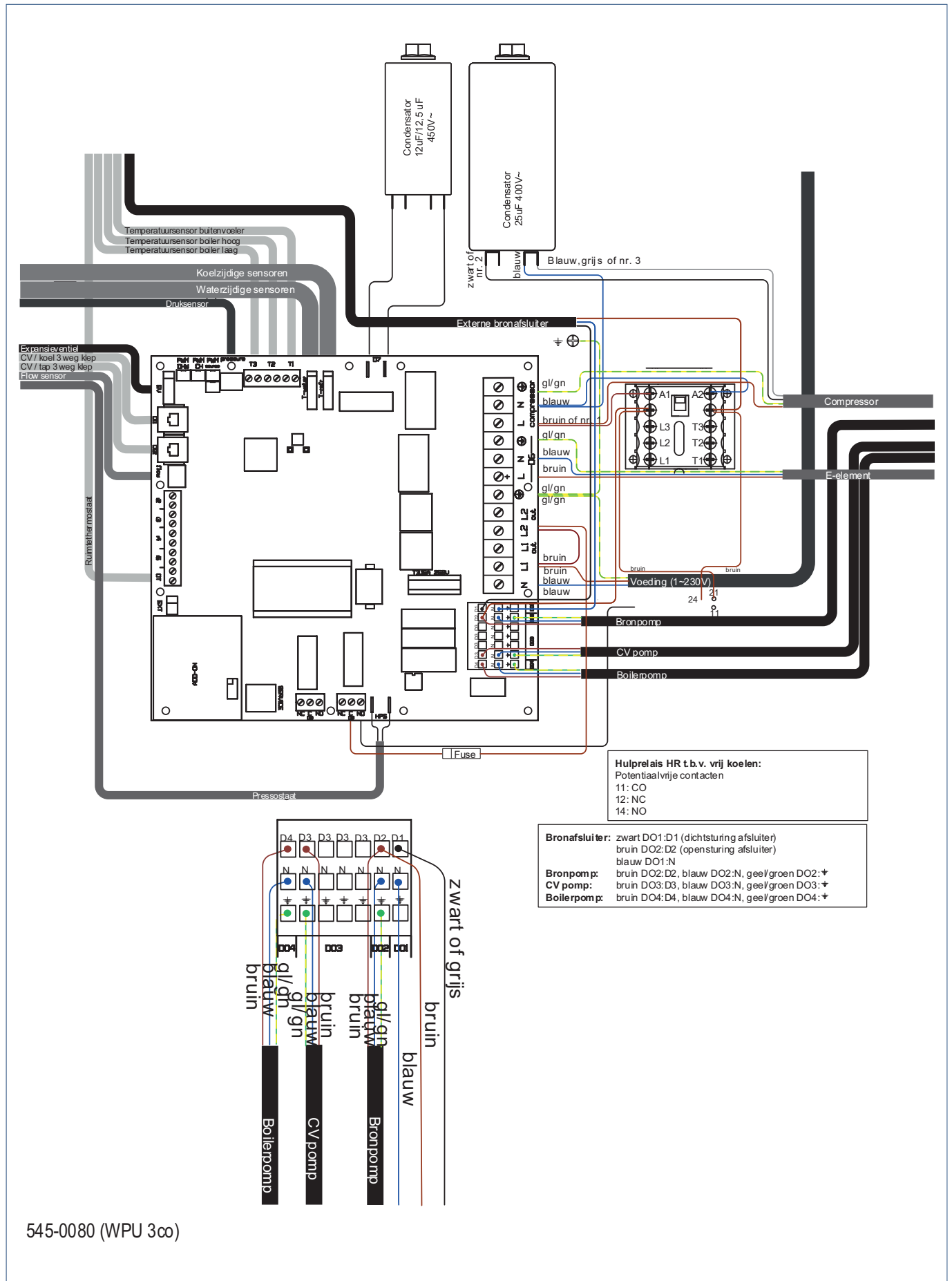




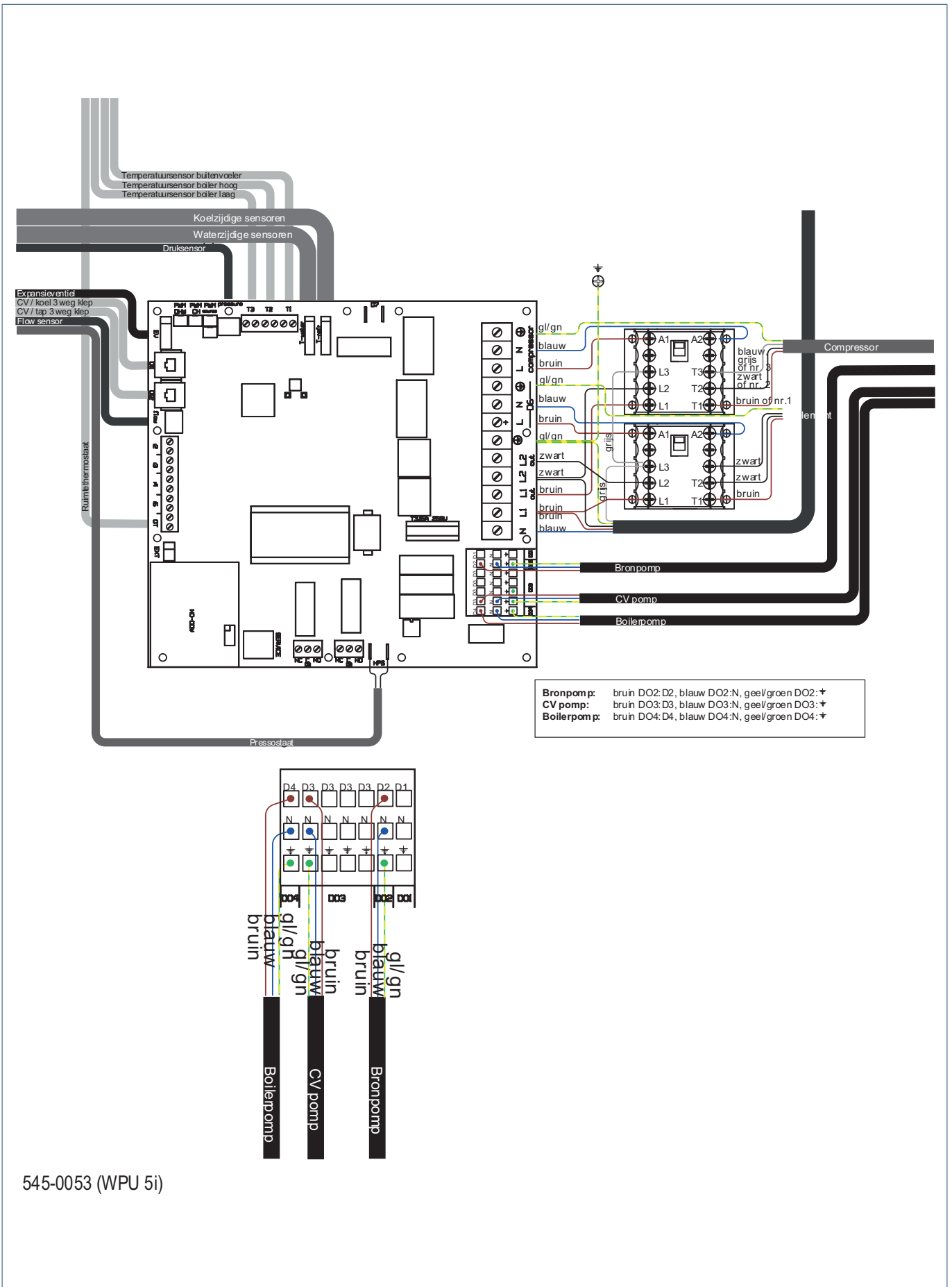
545-0050 (WPU 3i)



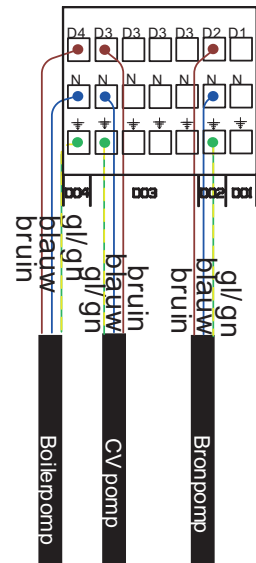
545-0051 (WPU 3c)
 545-0071 (WPU 3c)



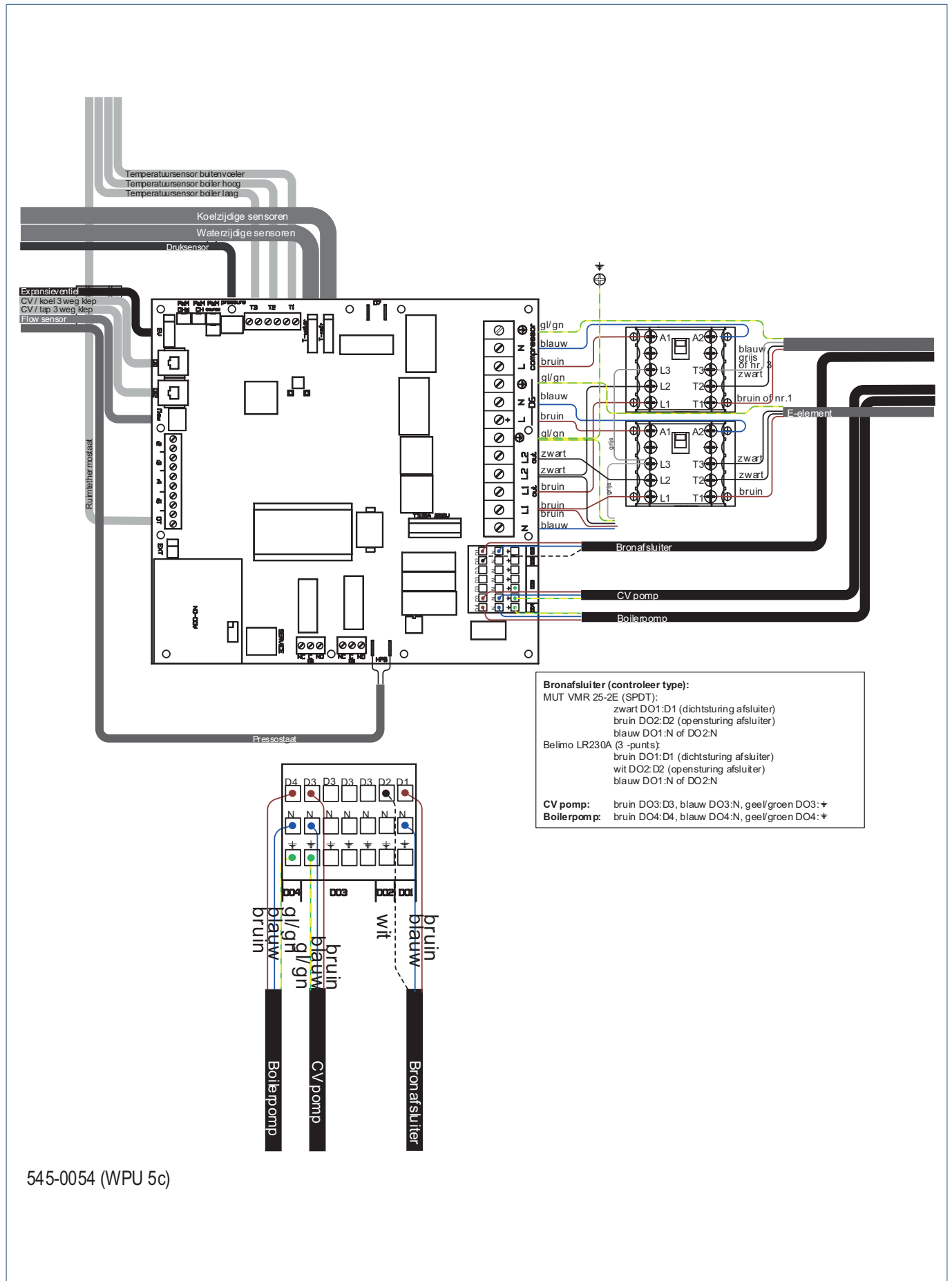
545-0080 (WPU 3co)



Bronpomp: bruin DO2:D2, blauw DO2:N, geel/groen DO2:⚡
CV pomp: bruin DO3:D3, blauw DO3:N, geel/groen DO3:⚡
Boilerpomp: bruin DO4:D4, blauw DO4:N, geel/groen DO4:⚡

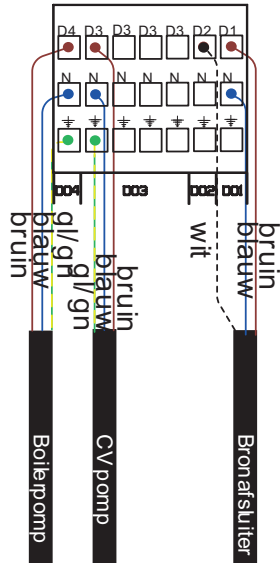


545-0053 (WPU 5i)

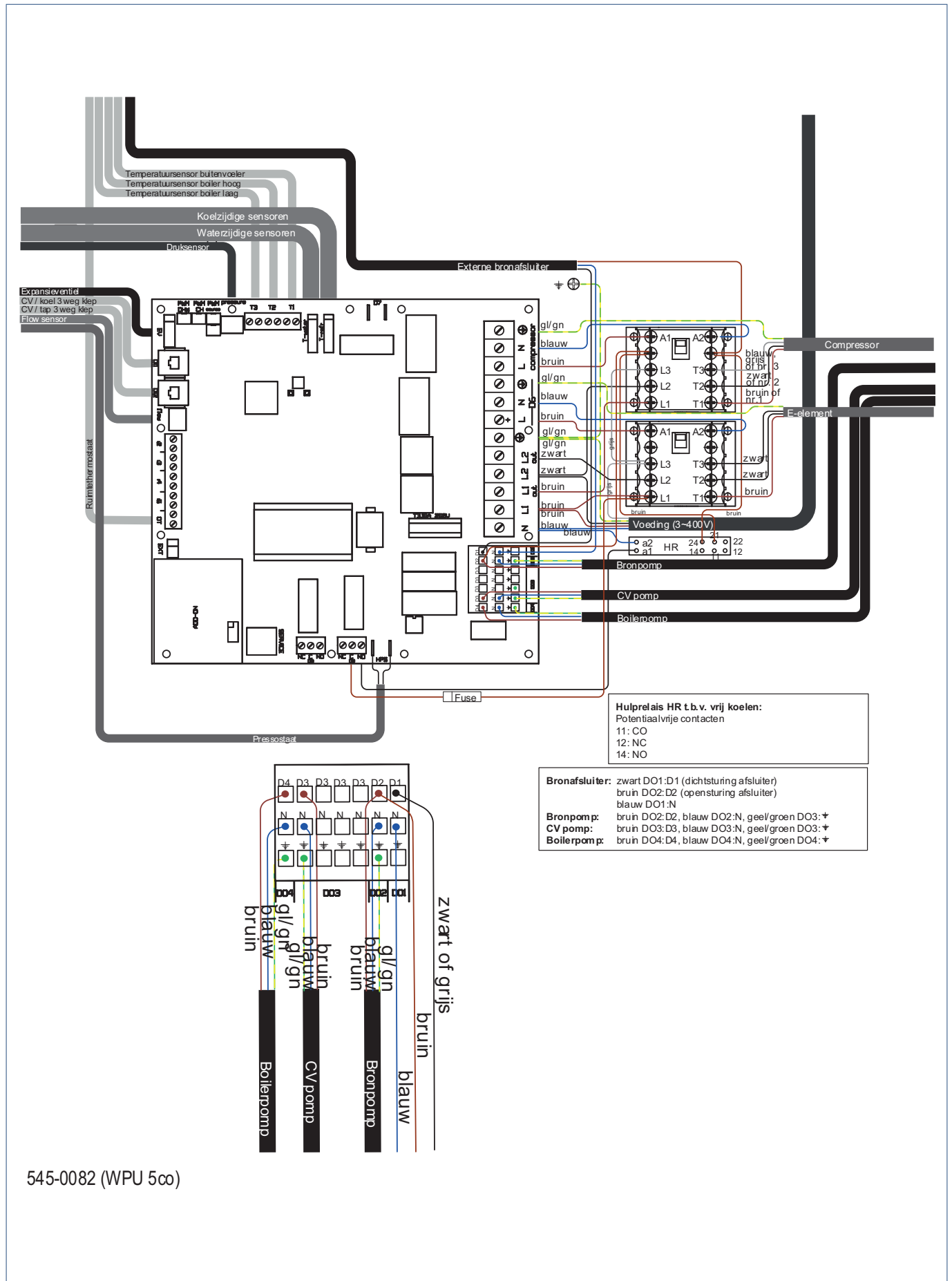


Bronafsluiter (controleer type):
 MUT VMR 25-2E (SPDT):
 zwart DO1:D1 (dichtsturing afsluiter)
 bruin DO2:D2 (opensturing afsluiter)
 blauw DO1:N of DO2:N
 Belimo LR230A (3 -punts):
 bruin DO1:D1 (dichtsturing afsluiter)
 wit DO2:D2 (opensturing afsluiter)
 blauw DO1:N of DO2:N

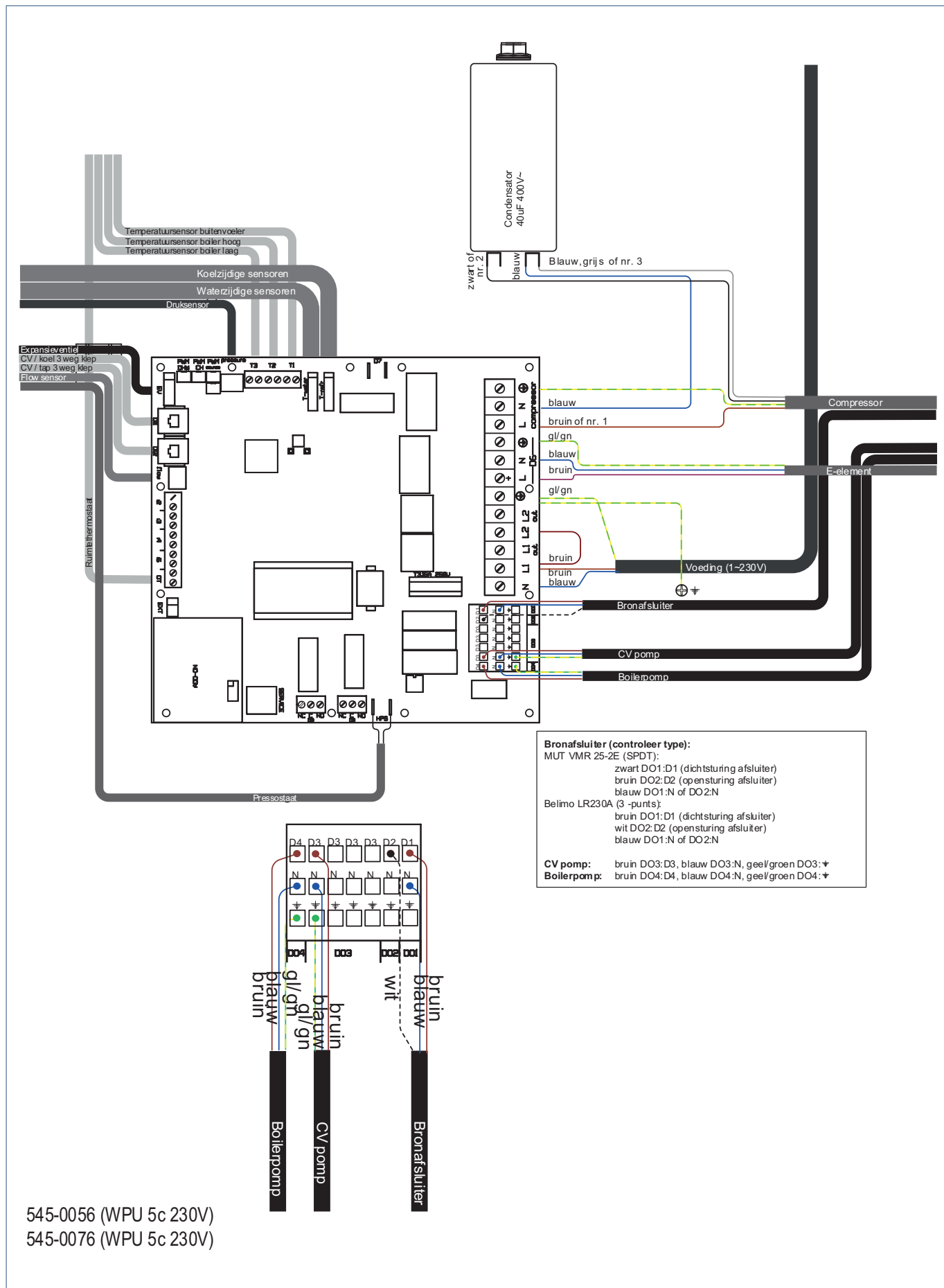
CV pomp: bruin DO3:D3, blauw DO3:N, geel/groen DO3:⚡
Boilerpomp: bruin DO4:D4, blauw DO4:N, geel/groen DO4:⚡



545-0054 (WPU 5c)

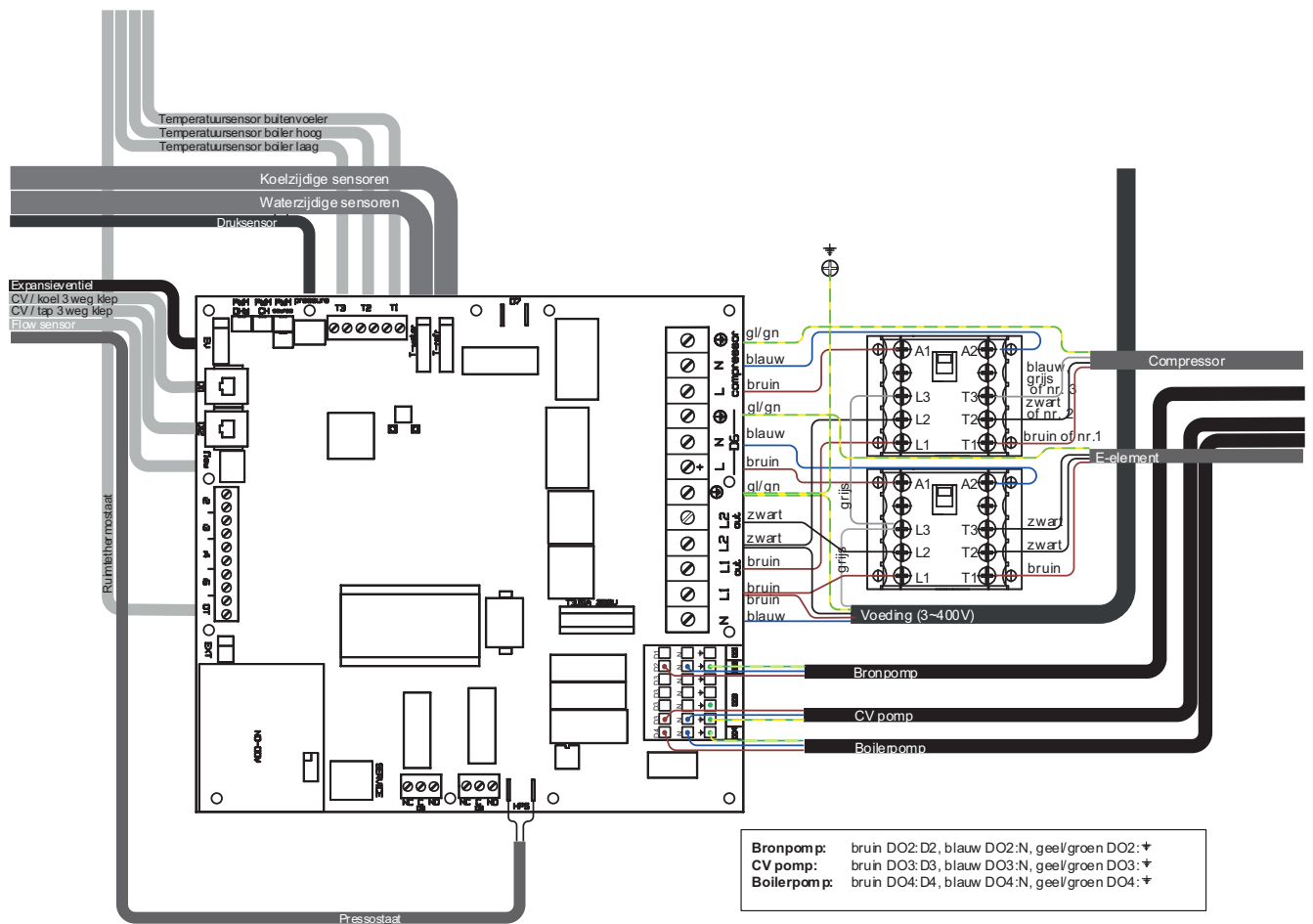


545-0082 (WPU 5co)

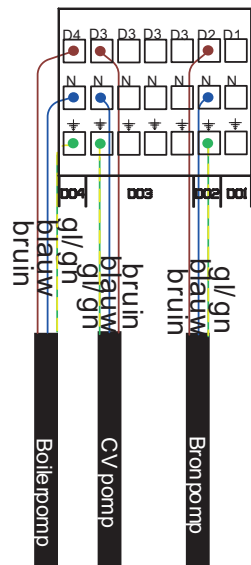


545-0056 (WPU 5c 230V)
 545-0076 (WPU 5c 230V)

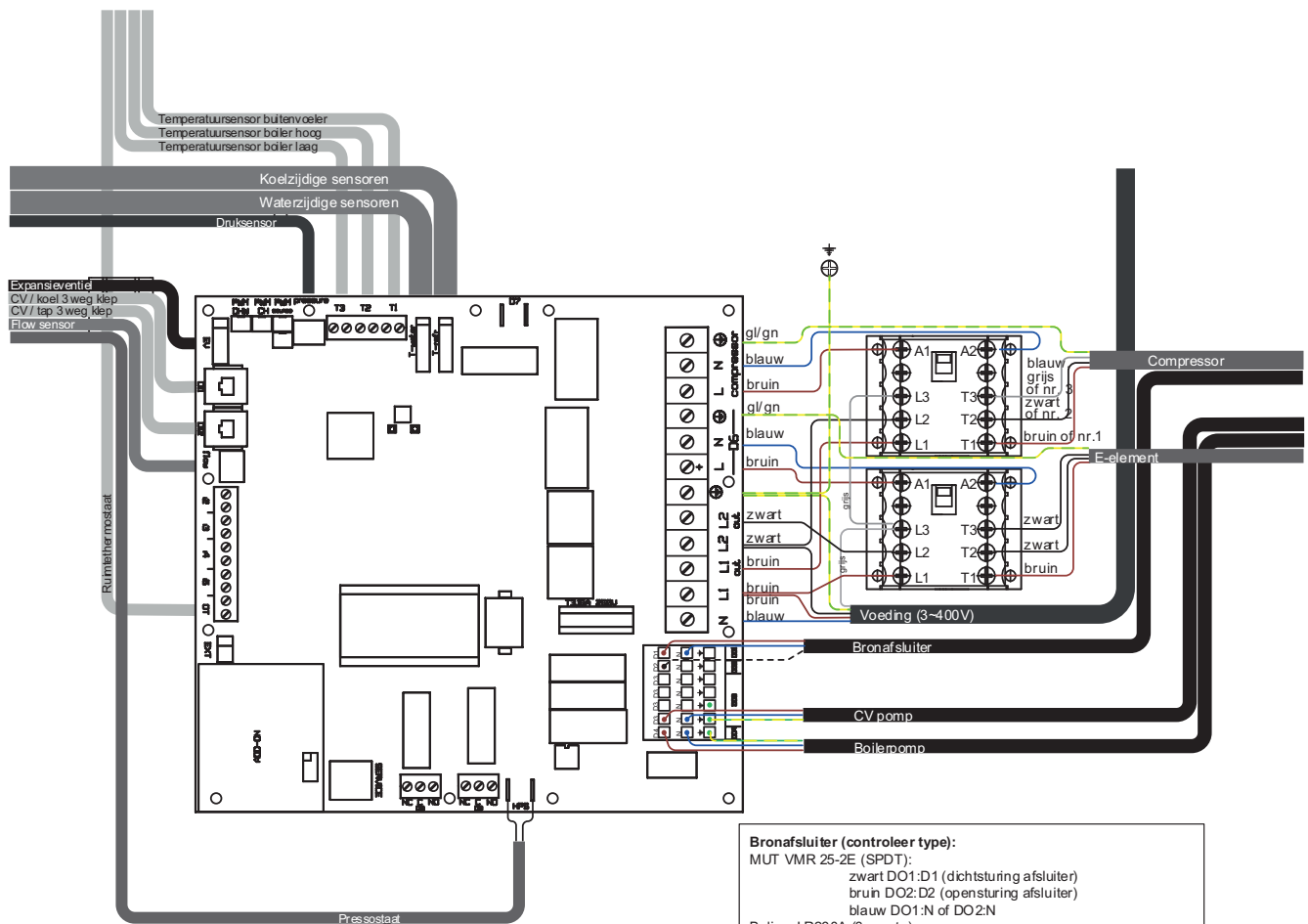
WPU 5i 10A



- Bronpomp:** bruin DO2:D2, blauw DO2:N, geel/groen DO2:⚡
- CV pomp:** bruin DO3:D3, blauw DO3:N, geel/groen DO3:⚡
- Boilerpomp:** bruin DO4:D4, blauw DO4:N, geel/groen DO4:⚡

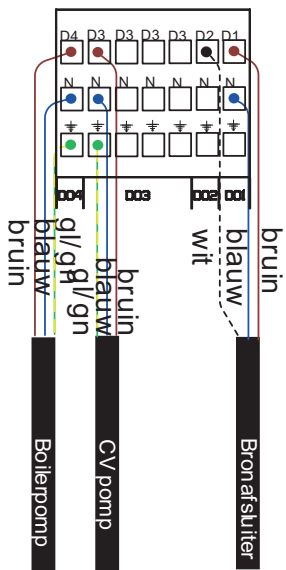


545-0073 (WPU 5i 10A)

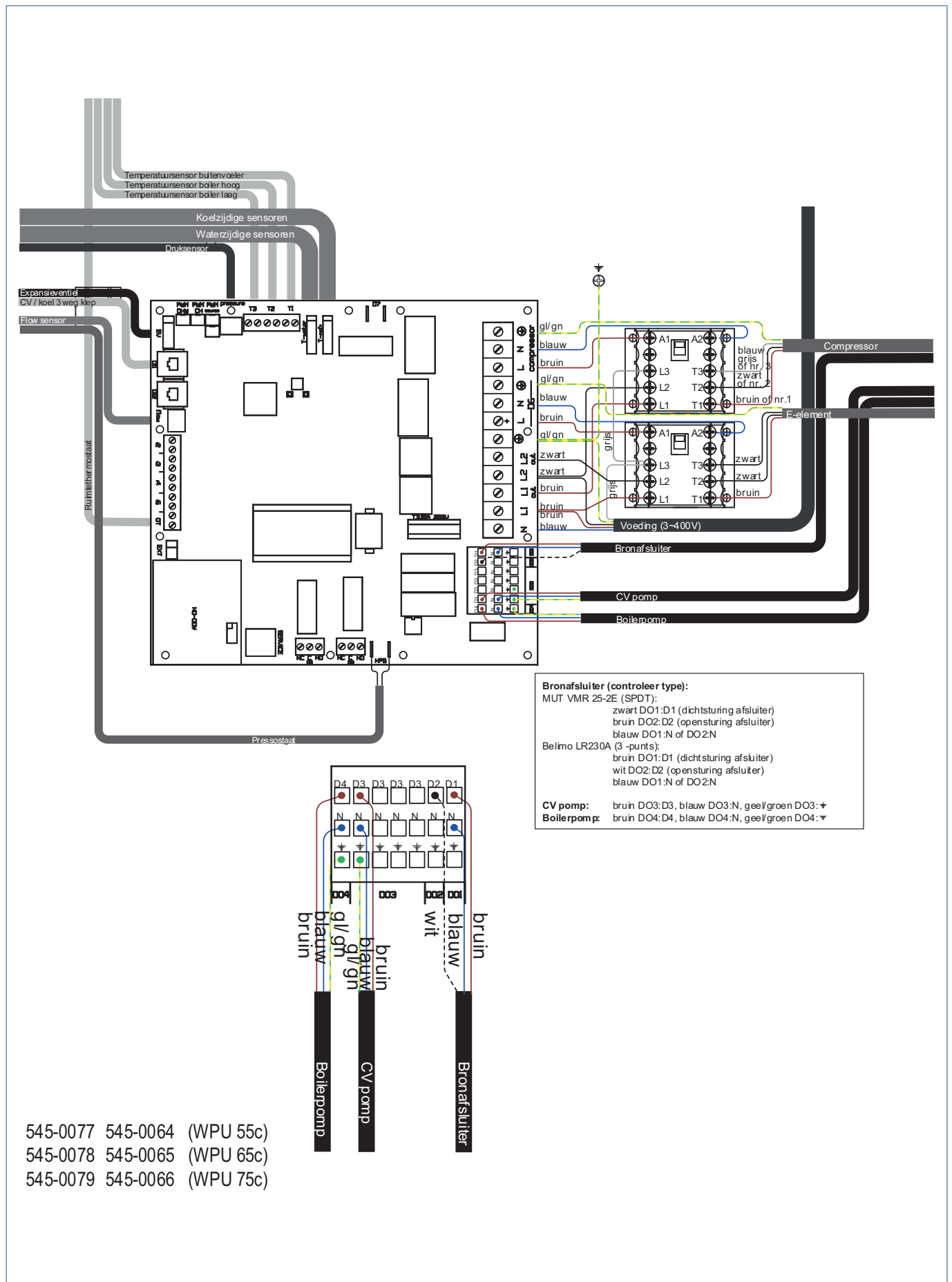


Bronafsluiter (controleer type):
 MUT VMR 25-2E (SPDT):
 zwart DO1:D1 (dichtsturing afsluiter)
 bruin DO2:D2 (opensturing afsluiter)
 blauw DO1:N of DO2:N
 Belimo LR230A (3 -punts):
 bruin DO1:D1 (dichtsturing afsluiter)
 wit DO2:D2 (opensturing afsluiter)
 blauw DO1:N of DO2:N

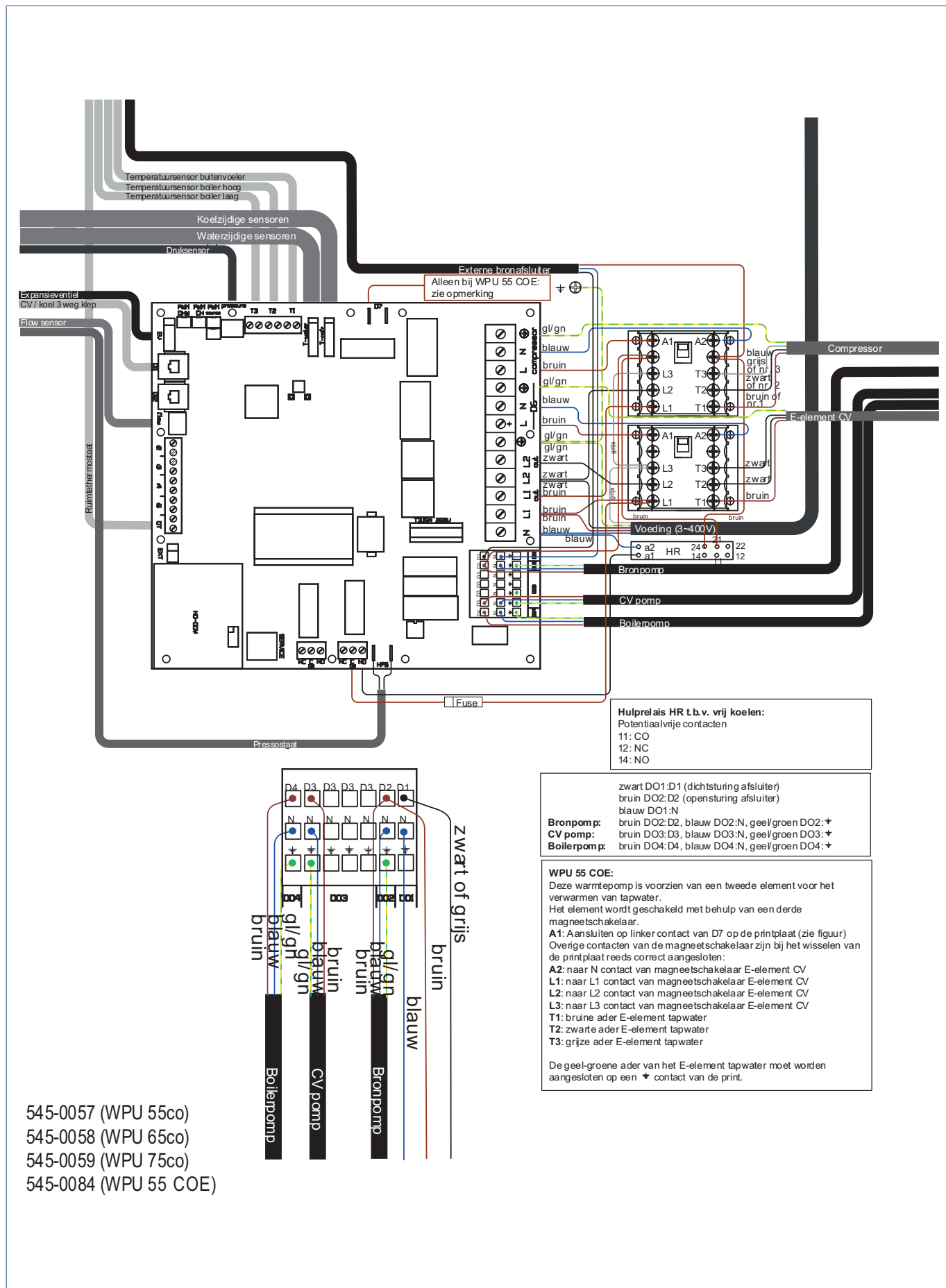
CV pomp: bruin DO3:D3, blauw DO3:N, geel/groen DO3:⚡
Boilerpomp: bruin DO4:D4, blauw DO4:N, geel/groen DO4:⚡

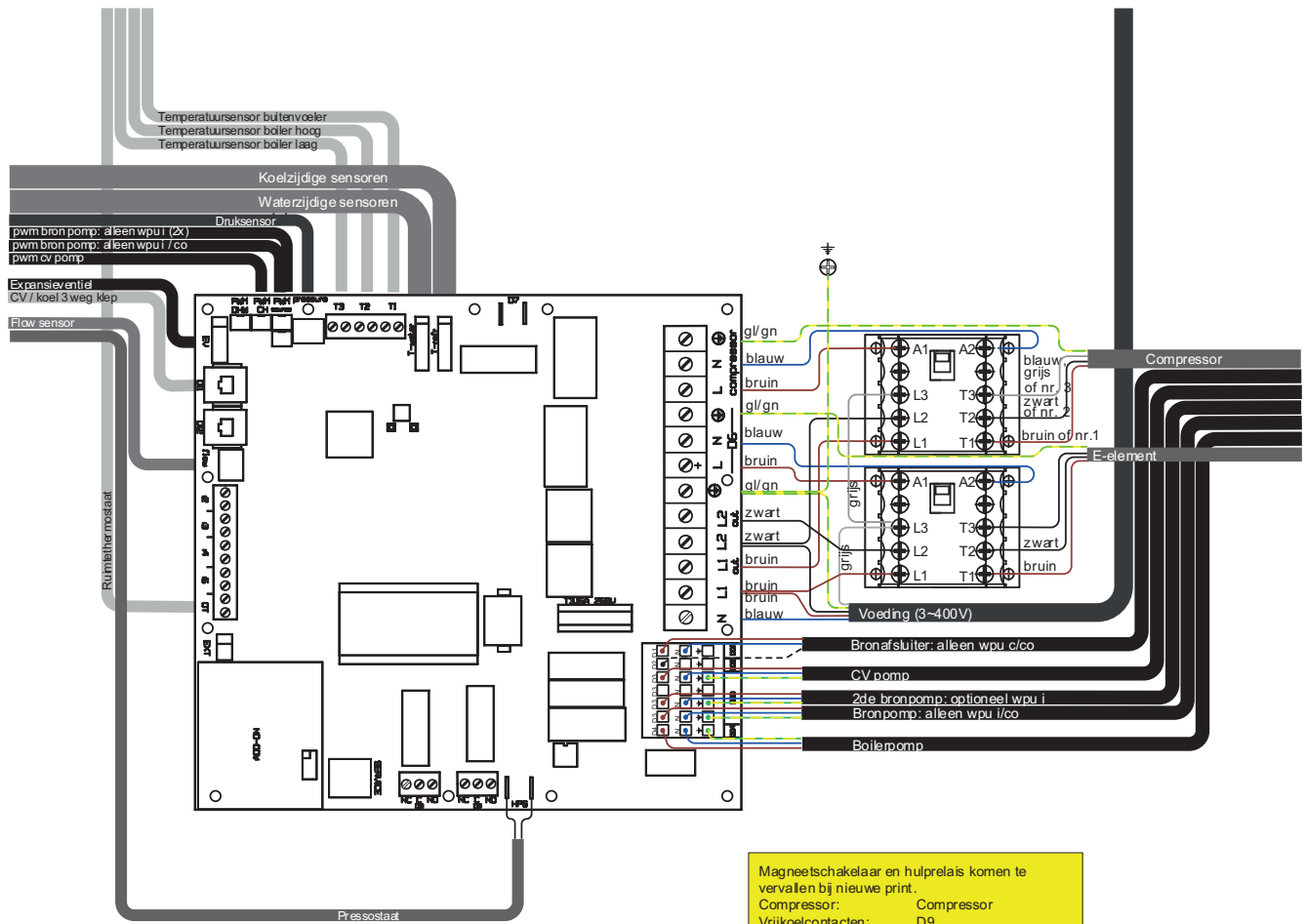


545-0074 (WPU 5c 10A)



545-0077 545-0064 (WPU 55c)
 545-0078 545-0065 (WPU 65c)
 545-0079 545-0066 (WPU 75c)





Magneetschakelaar en hulprelais komen te vervallen bij nieuwe print.
 Compressor: Compressor
 Vrijkoelcontacten: D9

Bronafsluiter (controleer type):
 MUT VMR 25-2E (SPDT): Kabel in twee uitvoeringen geleverd
 grijs DO1:D1 (dichtsturing afsluiter)
 bruin DO2:D2 (opensturing afsluiter)
 blauw DO1:N of DO2:N

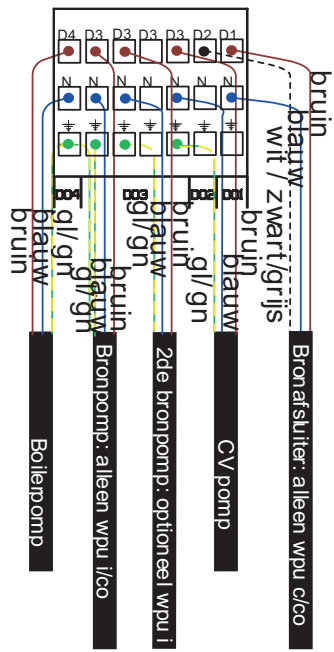
Let op bij wpu co met MUT!
 Setting 203 (CO control enabled)
 moet op 2 (on/off)

zwart DO1:D1 (dichtsturing afsluiter)
 bruin DO2:D2 (opensturing afsluiter)
 grijs DO1:N of DO2:N

Belimo (3 -punts):
 bruin DO1:D1 (dichtsturing afsluiter)
 wit/zwart/grijs DO2:D2 (opensturing afsluiter)
 blauw DO1:N of DO2:N

CV pomp: bruin DO3:D3, blauw DO3:N, geel/groen DO3: +
Bronpomp: bruin DO3:D3, blauw DO3:N, geel/groen DO3: +
Boilerpomp: bruin DO4:D4, blauw DO4:N, geel/groen DO4: +

- WPU 55:**
 545-0450 (i)
 545-0451 (c)
 545-0452 (co)
 03-00139 (co Eteck)
- WPU 65:**
 545-0460 (i)
 545-0461 (c)
 545-0462 (co)
 03-00140 (co Eteck)
- WPU 75:**
 545-0470 (i)
 545-0471 (c)
 545-0472 (co)
 03-00141 (co Eteck)



Nederland

Itho Daalderop
Admiraal de Ruyterstraat 2
3115 HB Schiedam

E idsupport@ithodaalderop.nl
I www.ithodaalderop.nl

Uitsluitend installateurs:
T 010 427 85 65

België / Belgique

Itho Daalderop Belgium bvba
Brusselsesteenweg 498
1731 Zellik

T 02 207 96 30
E info@ithodaalderop.be

Alleen serviceaanvragen:
E service@ithodaalderop.be

I www.ithodaalderop.be