

# Itho Daalderop

## Ombouwset CLV Overdruk

### Handleiding

#### 1. Toepassing

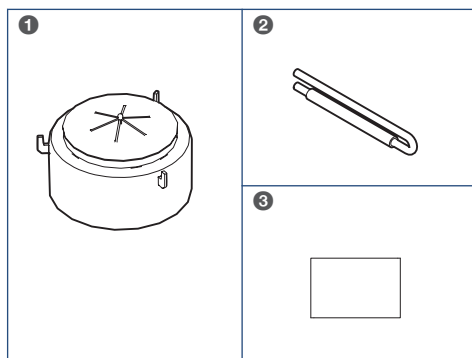
De ombouwset is alleen geschikt voor de volgende Itho Daalderop cv-toestellen:

Nederland	België
<ul style="list-style-type: none"><li>• Base Cube</li></ul>	<ul style="list-style-type: none"><li>• Cube One</li></ul>
<ul style="list-style-type: none"><li>• Base Cube Duo</li></ul>	<ul style="list-style-type: none"><li>• Cube Duo</li></ul>

Na montage is het cv-toestel geschikt voor een CLV overdruksysteem.

#### 2. Leveringsomvang

De ombouwset bestaat uit:



##### Legenda

- 1 Terugslagklep
- 2 CLV overdruk herkenningweerstand
- 3 CLV typeplaat

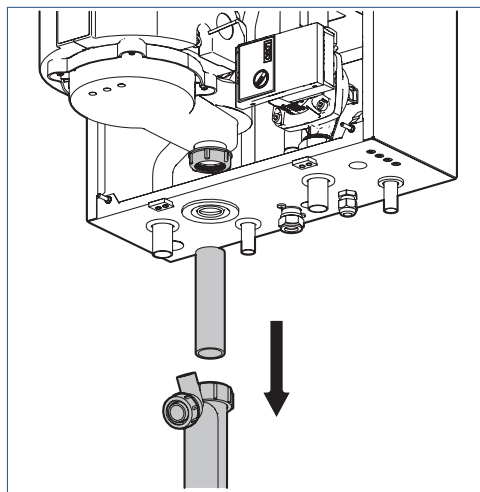
#### 3. Montage

**⚠ Let op!**

Volg de veiligheidsvoorschriften zoals omschreven in de handleiding van het cv-toestel.

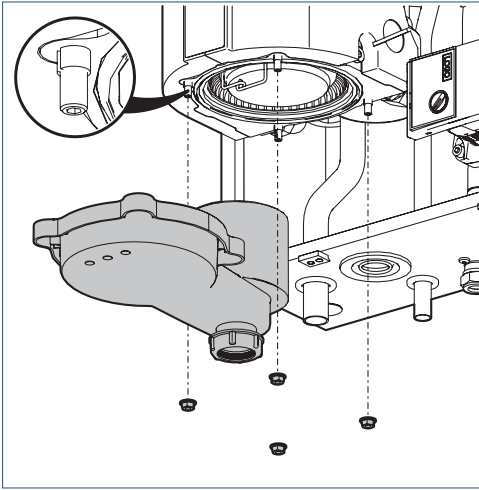
Pas het cv-toestel op de volgende manier aan:

- a) Zorg er voor dat het toestel spanningsloos is.
- b) Verwijder het sifon van de condensopvangbak.

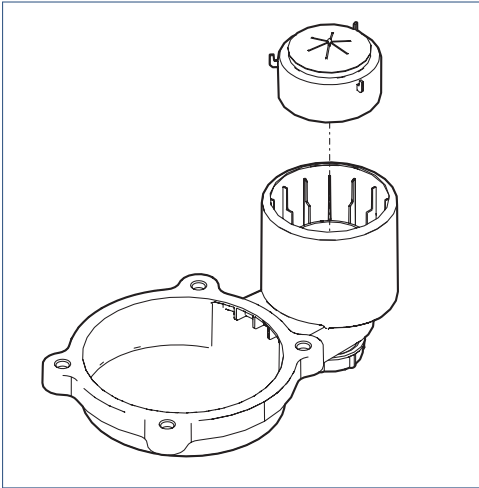


- c) Draai de vier moeren los en verwijder de condensopvangbak.

Let op dat u de vier afstandbusjes niet verliest!



- d) Plaats de terugslagklep in de condensopvangbak. Controleer of de terugslagklep goed sluit.

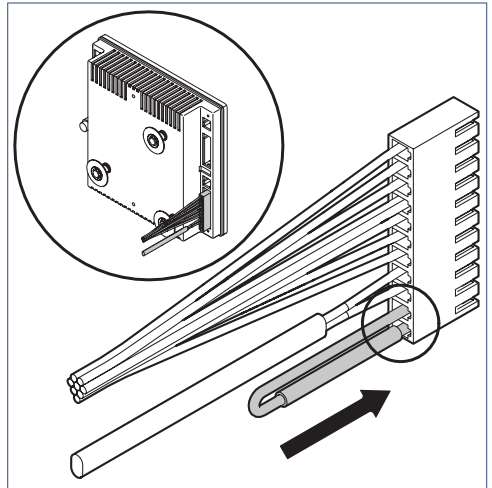


- e) Monteer de condensopvangbak en draai de vier moeren, kruislings, stevig vast.

Let op dat de vier afstandbusjes aanwezig zijn!

- f) Vul het sifon met water en plaats deze terug.

- g) Monteer de herkenningsweerstand in de connector K4 in de contacten 10 en 11. Hierdoor worden de ventilator toerentallen aangepast zodat het toestel nu geschikt is voor een CLV overdruksysteem.



- h) De CLV typeplaat voor het toestel moet door de installateur worden ingevuld.

Aangepast voor CLV overdruksysteem C[xx]3	
Fabrikant	Itho Daalderop
Installateur	
Datum installatie	
Maximaal statische drukverschil bij minimale nominaalbelasting ( $\Delta p_{\max, \text{sa}}(\min)$ )	25 Pa
Minimale belasting bij statisch drukverschil 25 Pa	6,7 kW
Minimale belasting zonder statisch drukverschil	8,0 kW

Voorbeeld typeplaat CLV toestel.

- i) Plak de CLV typeplaat na het invullen nabij de typeplaat van het cv-toestel.



---

**Nederland**

Itho Daalderop  
Admiraal de Ruyterstraat 2  
3115 HB Schiedam

E [idsupport@ithodaalderop.nl](mailto:idsupport@ithodaalderop.nl)  
I [www.ithodaalderop.nl](http://www.ithodaalderop.nl)

Uitsluitend installateurs:  
T 010 427 85 65

**België / Belgique**

Itho Daalderop Belgium bvba  
Brusselsesteenweg 498  
1731 Zellik

T 02 207 96 30  
E [info@ithodaalderop.be](mailto:info@ithodaalderop.be)

*Alleen serviceaanvragen:*  
E [service@ithodaalderop.be](mailto:service@ithodaalderop.be)

I [www.ithodaalderop.be](http://www.ithodaalderop.be)