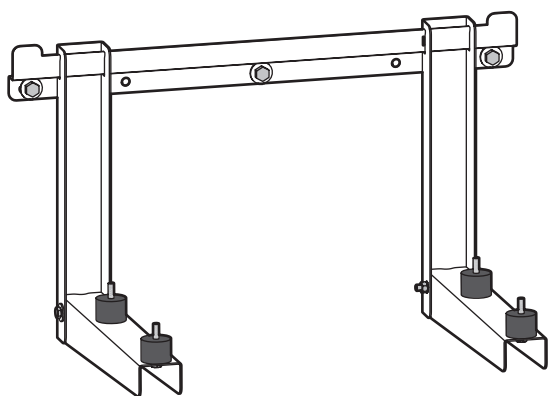


Itho Daalderop

Vincent Muurbeugel

Handleiding



| | | | |
|----|----|----|----|
| 5 | 6 | 7 | 8 |
| | | | |
| 9 | 10 | 11 | 12 |
| | | | |
| 13 | 14 | | |
| | | | |

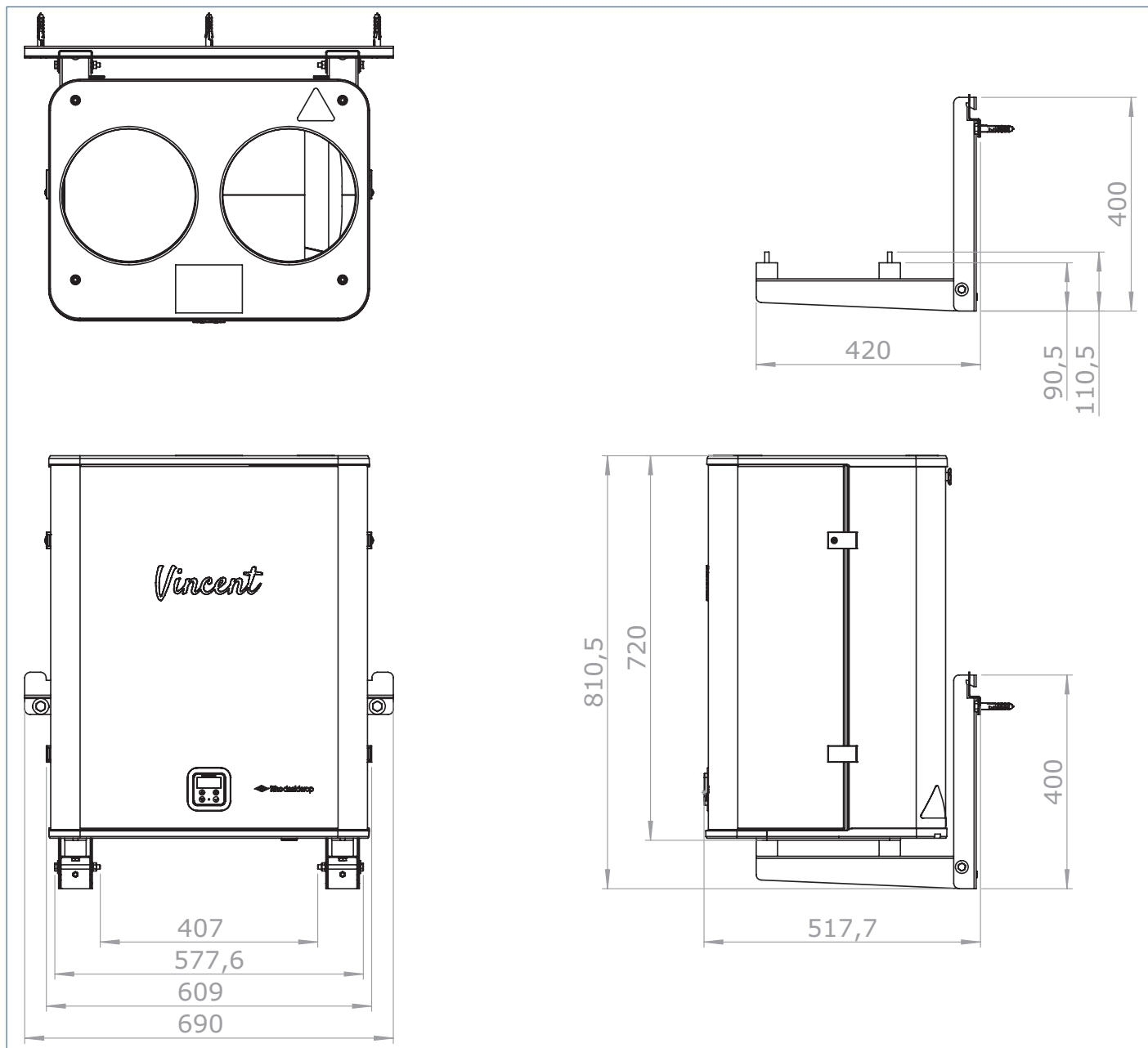
Leveringsomvang

| | |
|---|---|
| 1 | 2 |
| | |
| 3 | 4 |
| | |

| | |
|----|---------------------------|
| 1 | Steunbeugel (2x) |
| 2 | Hangbeugel (2x) |
| 3 | Horizontale Beugel |
| 4 | Bout met borst M8 (2x) |
| 5 | Sluitring M8 (2x) |
| 6 | Moer M8 (6x) |
| 7 | Demper (4x) |
| 8 | Bout M8 (4x) |
| 9 | Tandveerring M8 (6x) |
| 10 | Plug S12 (3x) |
| 11 | Houtdraadbout M10X50 (3x) |
| 12 | Sluitring M10 (3x) |
| 13 | Afdichtplug (2x) |
| 14 | Handleiding |

Meld beschadigingen en/of ontbrekende onderdelen bij uw verkooppunt.

Afmetingen



⚠ Let op!

Hang de muurbeugel met de Vincent warmtepomp aan een wand met voldoende massa ($> 200 \text{ kg/m}^2$) zoals beton. Niet aan een houten of gipsen wand. Dit geeft geluidsoverlast!

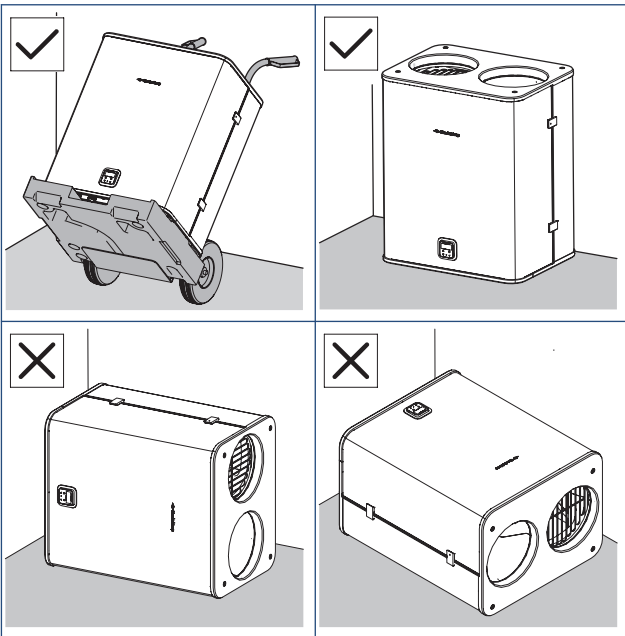
Montage

! Waarschuwing!

Gevaar voor scherpe randen! Draag werkhandschoenen wanneer kans bestaat op snijwonden door onderdelen met scherpe randen.

! Waarschuwing!

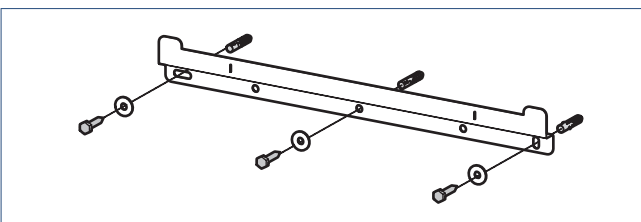
De Vincent warmtepomp dient steeds verticaal te blijven staan. De warmtepomp mag niet worden neergelegd!



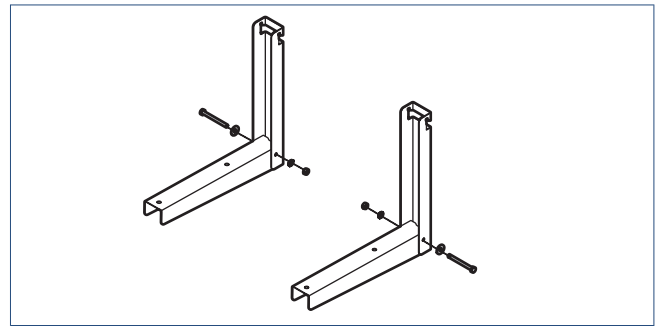
! Let op!

Hang de Vincent warmtepomp aan een wand met voldoende massa (> 200 kg/m²). Niet aan een houten of gipsen wand!

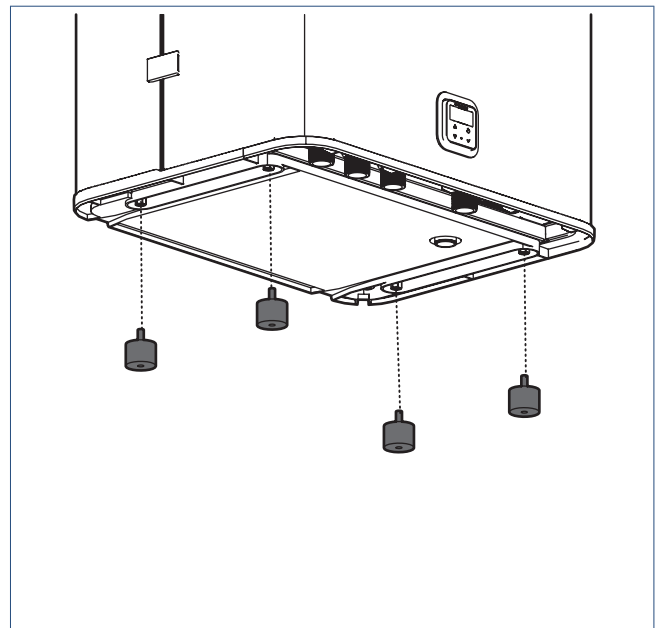
- Bepaal de plaats waar de warmtepomp moet komen te hangen. Houd rekening met de luchtkanalen, de aansluiting op het cv-circuit en het WPV-vat.
- Boor drie gaten in de muur, plaats de pluggen (meegeleverd) en monteer de horizontale beugel met de houtdraadbouten en sluitringen (meegeleverd).



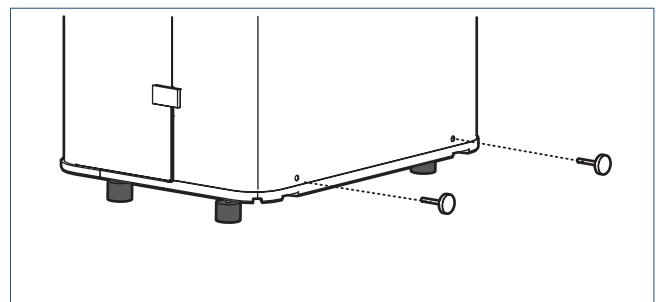
- Monteer de horizontale beugels aan de verticale beugels met de meegeleverde bouten, tandveerringen en moeren.



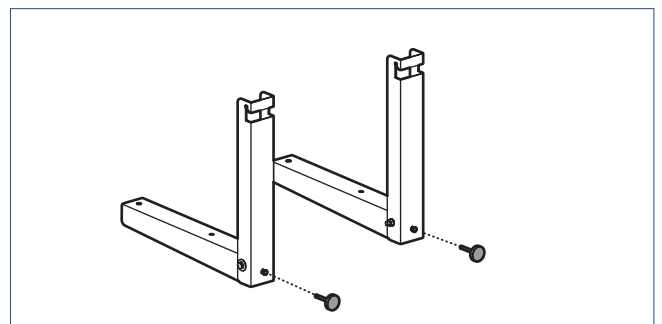
- Monteer de dempers op de warmtepomp.



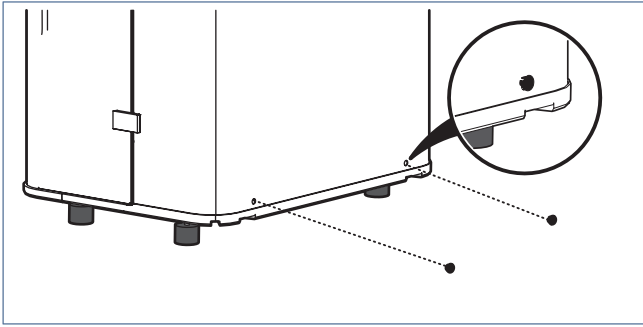
- Draai de onderste stelknoppen uit de warmtepomp.



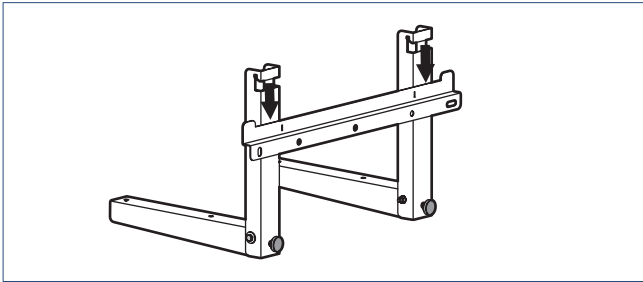
- Draai de stelpoten in de verticale beugels.



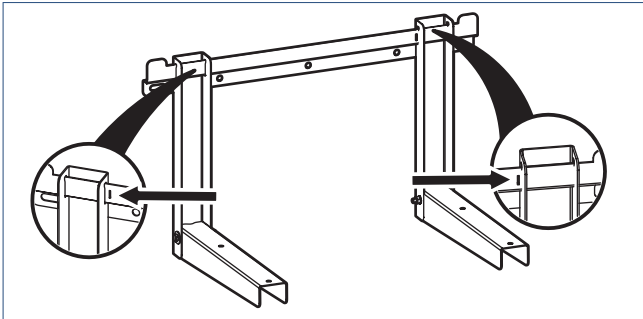
- g) Monteer de pluggen (meegeleverd) in de openingen van de stelpoten in de warmtepomp.



- h) Hang beide beugels aan de horizontale beugel.



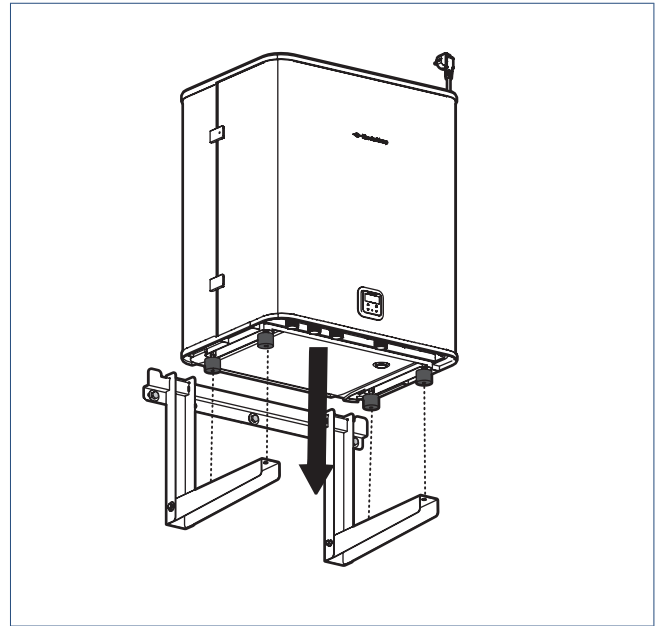
- i) In de muurbeugel zitten twee markeringen. Plaats iedere beugel aan de buitenzijde van de markering (zoals op de tekening).



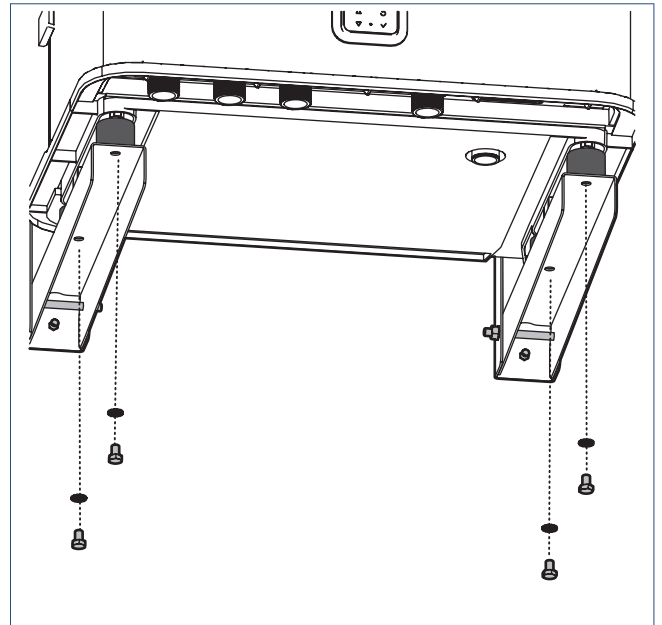
! Let op!

De Vincent warmtepomp weegt ruim 70 kg! Hanteer de warmtepomp met twee personen!

- j) Zet de warmtepomp op het frame.



- k) Monteer de tandveerringen en de bouten.



- l) Draai de bouten aan (met 15 Nm).

- m) Stel de warmtepomp waterpas met de stelpoten die u in de achterzijde van de verticale beugels heeft gedraaid.

Nederland

E info@ithodaalderop.nl
I www.ithodaalderop.nl

Consument

Raadpleeg uw installateur of serviceorganisatie.
I www.ithodaalderop.nl/dealerlocator

Professional | Technische helpdesk

T 088 427 57 70
E idsupport@ithodaalderop.nl

België

E info@ithodaalderop.be
I www.ithodaalderop.be

Consument / Professional

T 02 207 96 30

Alleen serviceaanvragen

E service@ithodaalderop.be