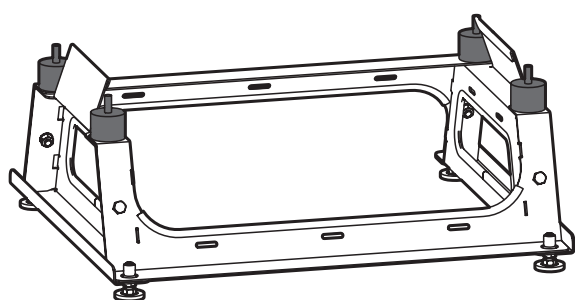
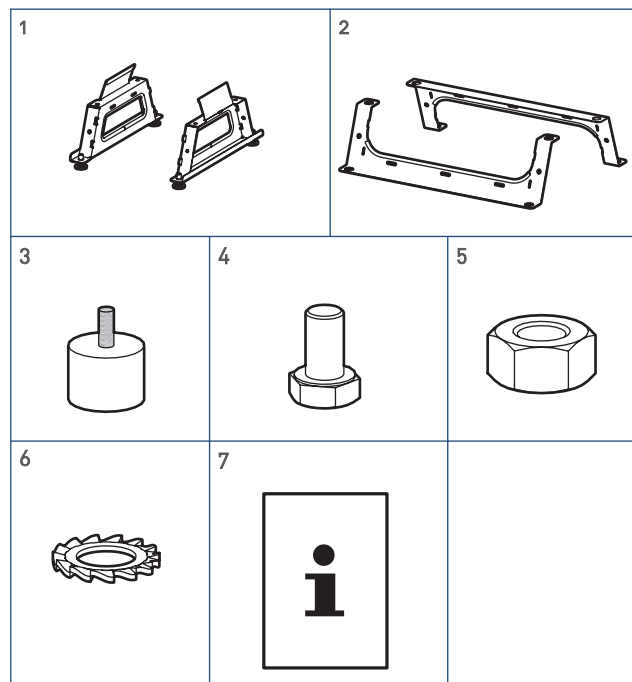


Handleiding



Leveringsomvang

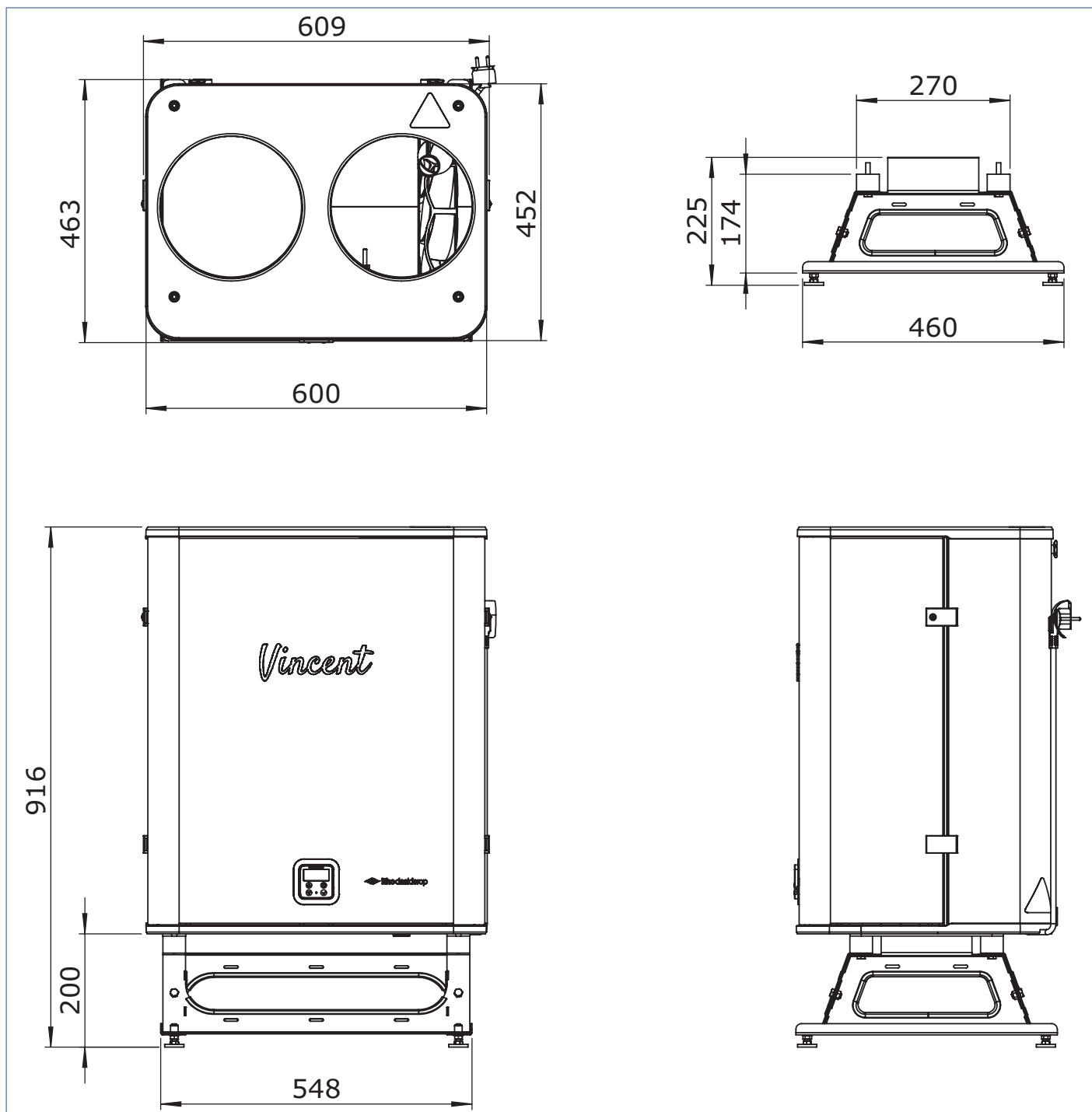


- | | |
|---|-----------------------------|
| 1 | Vloerframe zijkant (2x) |
| 2 | Vloerframe tussenplaat (2x) |
| 3 | Demper (4x) |
| 4 | Bout Zeskant M8X14 (8x) |
| 5 | Moer Zeskant M8 (4x) |
| 6 | Tandveerring M8 (8x) |
| 7 | Handleiding |

Meld beschadigingen en/of ontbrekende onderdelen bij uw verkooppunt.

Afmetingen

Afmetingen Vincent met Vloerframe



 **Let op!**

Plaats het vloerframe met de Vincent warmtepomp op een vloer met voldoende massa ($> 400 \text{ kg/m}^2$) zoals beton. Niet op een houten vloer. Dit geeft geluidsoverlast!

 **Let op!**

De Vincent warmtepomp dient vrij te staan van de constructie (delen).

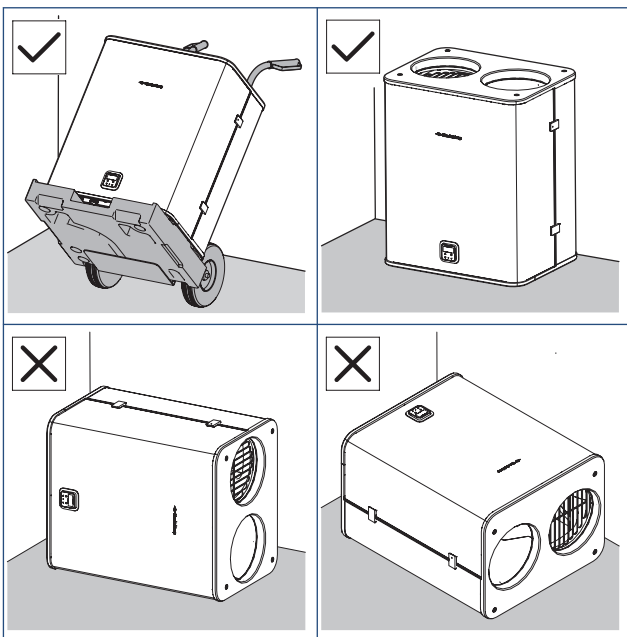
Montage

! Waarschuwing!

Gevaar voor scherpe randen! Draag werkhandschoenen wanneer kans bestaat op snijwonden door onderdelen met scherpe randen.

! Waarschuwing!

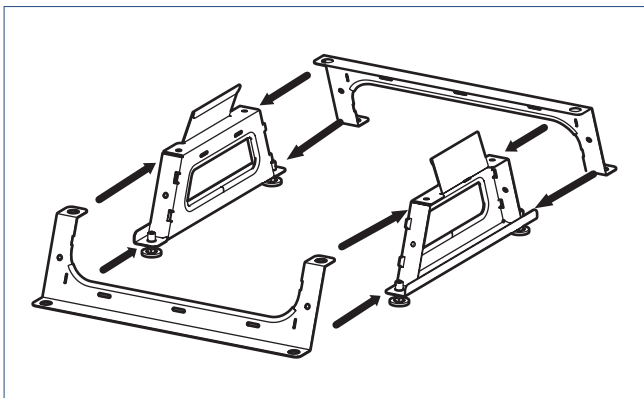
De Vincent warmtepomp dient steeds verticaal te blijven staan. De warmtepomp mag niet horizontaal worden neergelegd!



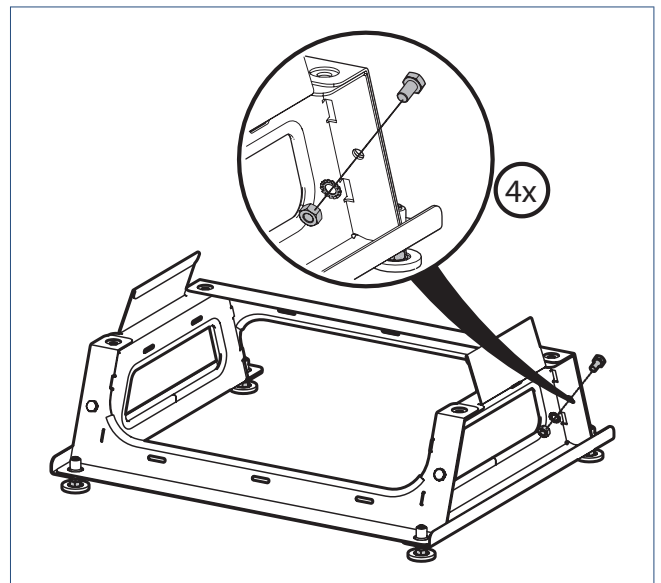
Tip

Kies een vrije ruimte om de Vincent op het frame te monteren voordat het toestel op de definitieve plek wordt geplaatst.

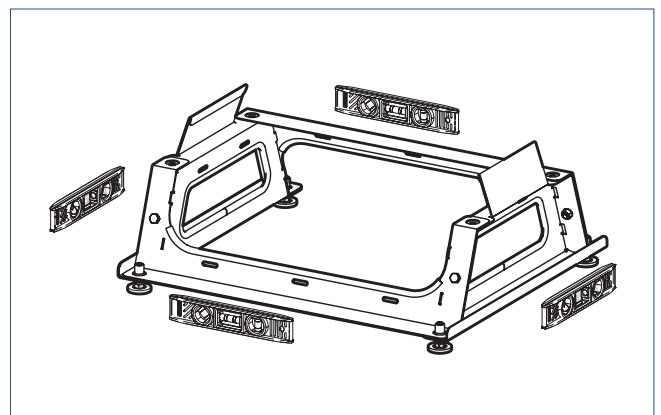
- a) Plaats de tussenplaten tegen de zijanten aan zoals hieronder afgebeeld.



- b) Monteer de bouten met de tandveerringen en moeren. Draai het frame vast (met 25 Nm).



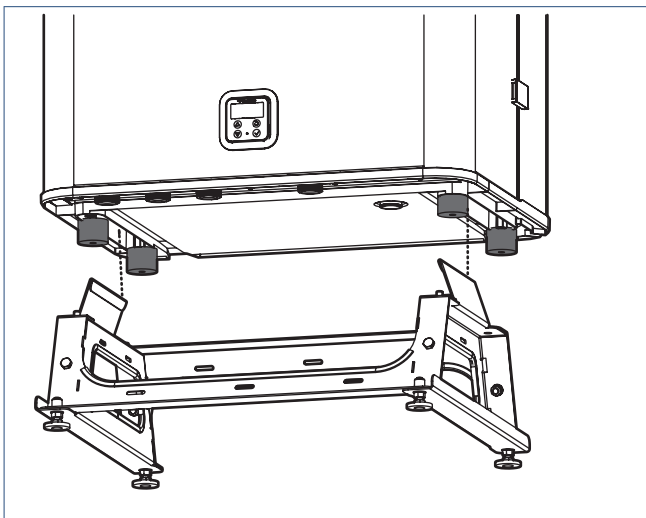
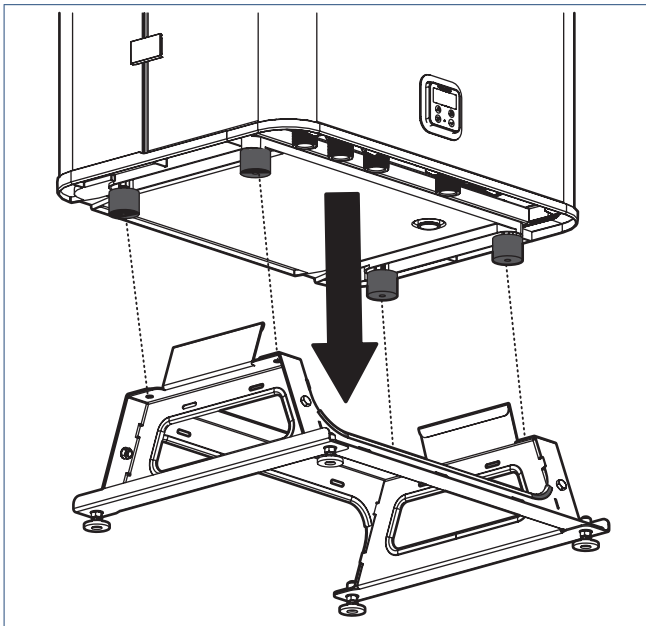
- c) Stel het frame waterpas met behulp van de stelpoten.



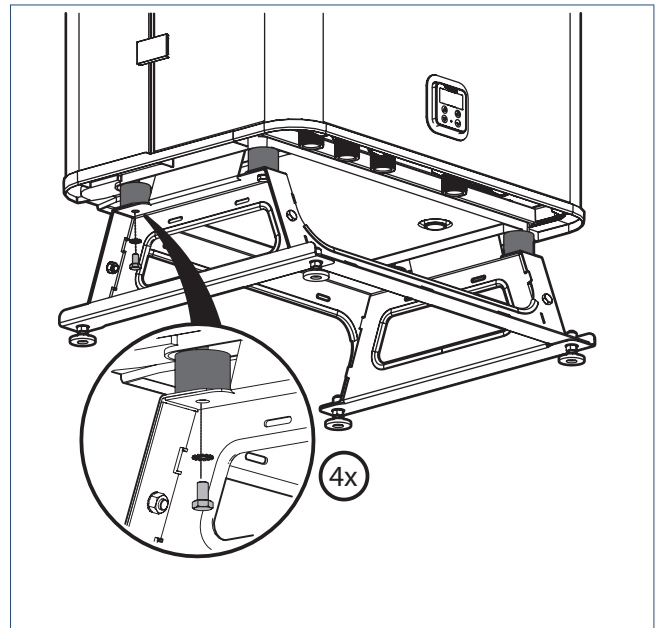
! Let op!

De Vincent warmtepomp weegt ruim 70 kg! Hanteer de warmtepomp met twee personen!

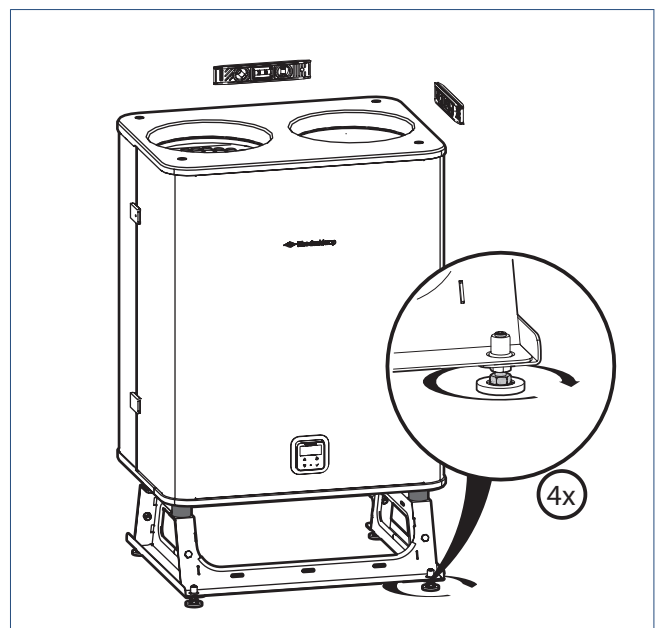
- d) Draai de dempers in de Vincent warmtepomp en zet de warmtepomp op het frame. In de bodemplaat van Vincent zitten twee uitsparingen, plaats deze over de opstaande rand van het vloerframe. Zorg ervoor dat de hoge zijde van het frame in het midden aan de achterkant zit zodat ruimte vrijblijft om het toestel aan te sluiten.



- e) Monteer de tandveerringen en de bouten. Draai de bouten aan (met 15 Nm).



- f) Controleer of de Vincent warmtepomp waterpas staat. Draai wanneer nodig de stelpoten (4) in of uit.



Nederland

E info@ithodaalderop.nl
I www.ithodaalderop.nl

Consument

Raadpleeg uw installateur of serviceorganisatie.
I www.ithodaalderop.nl/dealerlocator

Professional | Technische helpdesk

T 088 427 57 70
E idsupport@ithodaalderop.nl

België

E info@ithodaalderop.be
I www.ithodaalderop.be

Consument / Professional

T 02 207 96 30

Alleen serviceaanvragen

E service@ithodaalderop.be