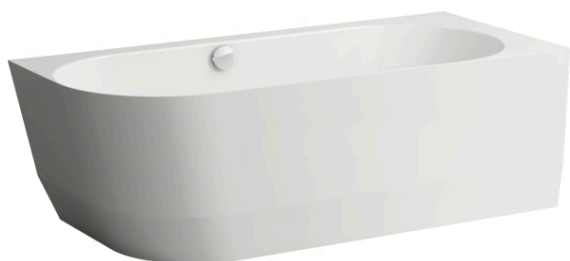


**PRO**

Baignoire, version d'angle à droite, en Marbond, avec piètement inclus



COULEUR ET FINITION

000 Blanc

OPTIONS

000 - Modèle standard

Capacité (L) : 312

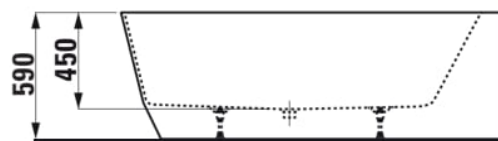
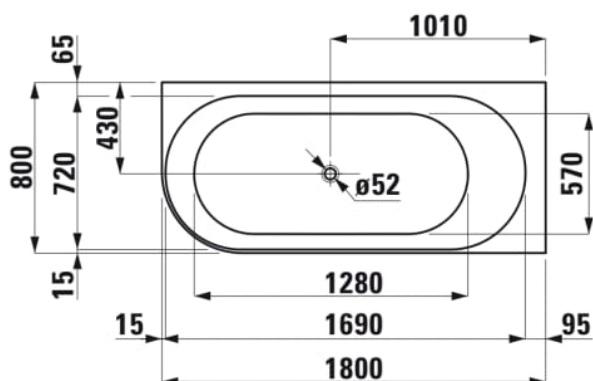
Matériau : Marbond

Type d'installation : Avec tablier en L à gauche

Forme : D'angle asymétrique

Poids net / kg : 110

DESSINS TECHNIQUES



COMPATIBLE AVEC



Ruban isolant phonique 1  
rouleau, 3,30 m

**H2955510000001**

## PRO

Le designer suisse de la gamme LAUFEN PRO, Peter Wirz, de l'agence de design Vetica, a créé une gamme de salles de bains qui optimise le processus de fabrication de la céramique. Cela démontre que des produits aux formes minimalistes, de grande qualité et fonctionnels ne riment pas forcément avec des prix élevés s'ils sont produits intelligemment. Le design démocratique de LAUFEN PRO constitue une réponse moderne pour toutes les personnes souhaitant avoir accès au design.

