

# Technisch specificatieblad

## Inbouweenheid GESR4 met greepbeugel

Artikelnummer: 7405444



Apparatuurdoos met greepbeugel voor maximaal 6 Module 45-apparaten in 2 universele dragers UT3, toepassing in kanaalsystemen en systeemvloeren in binnenopstelling.

Tot maximaal 4 installatie-apparaten toepasbaar met centraalplaat 50.

Inbouweenheid met greepbeugel, 2 compartimenten, voor de inbouw van de montagedrager MT4. Er kunnen twee APMT2-afdekplaten worden geïnstalleerd.



PA Polyamide

### Stamgegevens

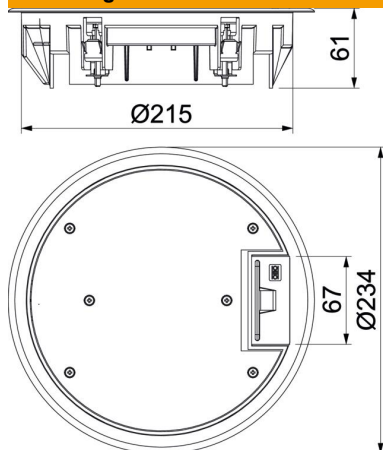
Artikelnummer	7405444
Type	GESR4 U 1019
Omschrijving 1	Inbouweenheid
Omschrijving 2	voor universele montage
Fabrikant	OBO
Dimensie	Ø234x61
Kleur	grijsbeige; RAL 1019
Materiaal	Polyamide
Kleinste verkoop-eenheid	1
Eenheid van hoeveelheid	Stuk
Gewicht	140 kg
Eenheid gewicht	kg/100 st.
CO2-voetafdruk (GWP) van wieg tot poort	1,7699 kg CO2e / 1 Stuk

# Technisch specificatieblad

## Inbouweenheid GESR4 met greepbeugel

Artikelnummer: 7405444

### Afmetingen



### Technische gegevens

Aantal inbouwbare apparaten	6
Aantal inbouwdozen	2
Uitvoering	Rond
Uitvoering leidinguitlaat	Draaibare snoeruitgang
Beschermraam vloerbekleding	ja
Vloeronderhoud	Droog
Afdichtingsinbouwmogelijkheid	nee
Vloerhoogte min.	73 mm
Geschikt voor inbouw in dubbele vloer	ja
Geschikt voor vlak gesloten ondervloerkanaal	ja
Geschikt voor door afwerkvloer overdekt ondervloerkanaal	ja
Geschikt voor inbouw in holle vloer	ja
Geschikt voor nat onderhoud	nee
Geschikt voor vloerdoos	250/350
Geschikt voor ondervloerkanaal	ja
Apparatuurdrager voor opname van inbouwdozen	ja
Met uitsparing vloerbekleding	ja
Nominale maat voor inbouweenheden	R4
Raamuitvoering	Frame voor tapijtrand
Beschermingsgraad (IP) in gebruikte situatie	IP20
Beschermingsgraad (IP) in niet gebruikte situatie	IP40
Beschermingsgraad IK-code	IK08
Heavy-duty uitvoering	nee
Spanbereik D max.	31 mm
Spanbereik D min.	7 mm
Type inbouwsysteem	UT3
Verticale last, groot oppervlak	tot 5.000 N

# Technisch specificatieblad

## Inbouweenheid GESR4 met greepbeugel

Artikelnummer: 7405444



### Technische gegevens

Verticale last, klein oppervlak	tot 3.000 N
Toelatingen	VDE
Openingsmechanisme	Handvat
Dikte vloerbedekking	5 mm