

Merk	hansgrohe
Artikelnaam	<b>Xuniva D</b> opbouwwastafel 550/450 met kraangat en overloop, SmartClean
Art.nr.	61060450
Oppervlakte	wit
Netto prijs	280,59 EUR



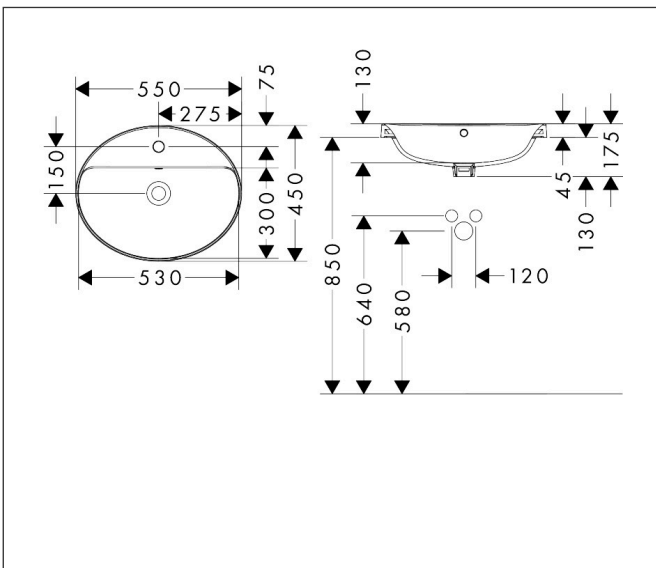
## Product foto



## Kenmerken

- materiaal: keramiek
- buitenste afmetingen wastafel: 550 x 450 x 45 mm (b x d x h)
- binnenhoogte wastafel: 130 mm
- SmartClean: vuilafstotende glazuurlaag
- glansgraad: glanzend
- met één kraangat
- met overloop
- montagewijze: ingebouwd
- overloopklasse: CL25

## Maat tekeningen



## Technologie



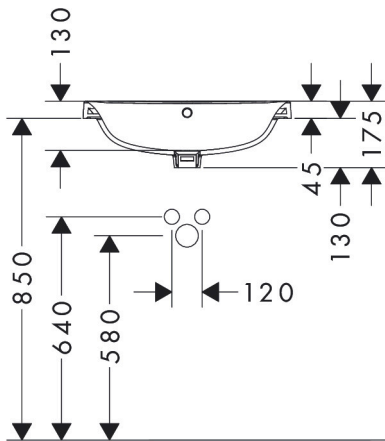
## Certificaat



Merk hansgrohe  
 Artikelnaam **Xuniva D** opbouw wastafel 550/450 met kraangat en overloop, SmartClean  
 Art.nr. 61060450  
 Oppervlakte wit  
 Netto prijs 280,59 EUR



## Installatievoorbeelden



**i** Afmetingen kunnen variëren vanwege keramische toleranties die verband houden met het productieproces.