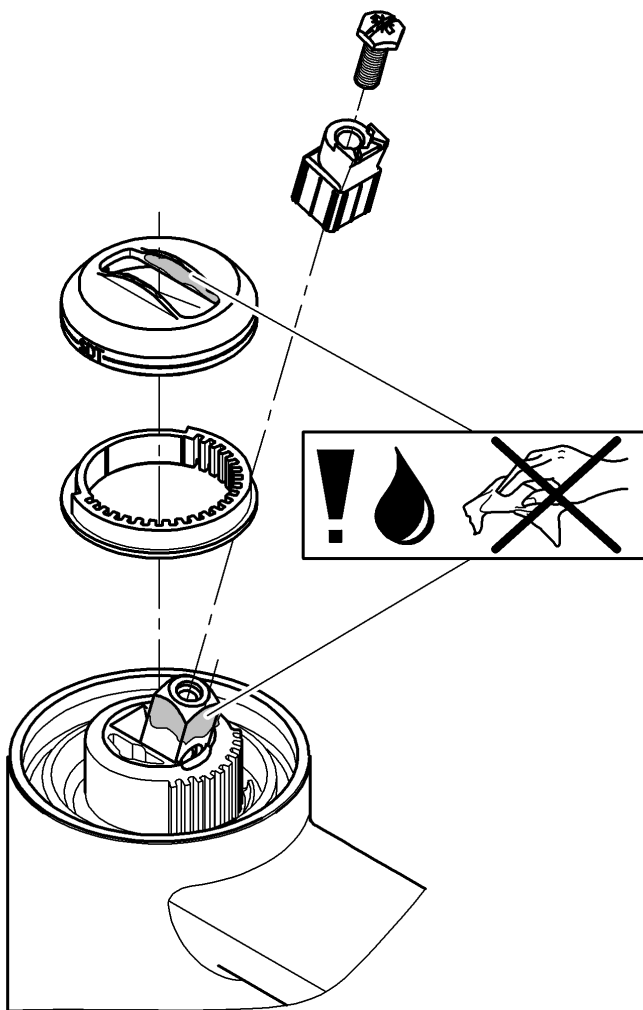




ENJOY WATER®



D

Nicht entfetten

P

Não desengordurar

GB

Do not remove grease

TR

Yağını almayın

F

Ne pas dégraisser

SK

Ne odmasťiť

E

No desengrasar

SLO

Ne razmaščujte

I

Non sgrassare

HR

Ne odmaščivati

NL

Niet ontvetten

BG

Не отстранявайте
смазката

S

Avfetta inte

EST

Ärge eemaldage
mäaret

DK

Må ikke affettes

LV

Ne attaukot

N

Avfettes ikke

LT

Prašom
nenuriebalinti

FIN

Älä poista rasvaa

RO

A nu se degresa

PL

Nie odłuszczać

UAE

لا تزيل الشحم

CN

不要去除油脂

GR

Μην αφαιρείτε το γράσο

UA

Не обезжирювати

CZ

neodmašťovat

RUS

Не обезжировать

H

Ne használjon zsírdótot