

# Productdatablad Spirotech

## Productnaam

**EMCK Duo 75L max 5,6bar Twin**

## Producteigenschappen

De MultiControl Kompakt DUO Twin is een automatisch expansie- en drukbehoudapparaat. De unit bevat 2 pompen (2x 50%) en 2 overstortventielen. Een drukloos expansievat is geïntegreerd.

- 2 pompen (2x 50%)
- 2 overstortventielen (2x 100%)
- Wordt geleverd met 6 mogelijke vatvolumes: 45, 75, 125, 200, 300 of 500 liter
- Er kunnen nog twee drukloze expansievaten worden toegevoegd
- Bedrijfsdruk bereik tot 8,1 bar
- Maximaal expansievolume: 45 – 1.500 liter
- De maximale temperatuur op het aansluitpunt: 70°C (meer dan 70°C mogelijk met extra tank)
- Maximale veiligheidstemperatuur in het systeem: 110°C
- Maximale werkdruk (PN): 10 bar

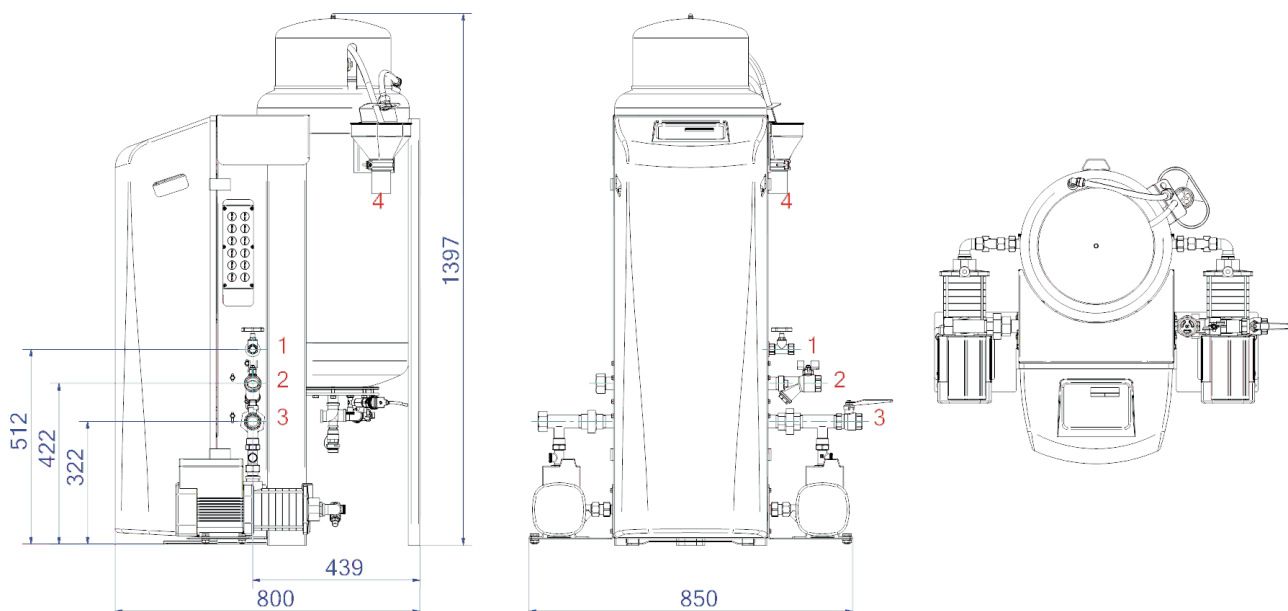
## Artikelnummer

**EMCK-D75-5.6-twin**

## Productafbeelding



## Productafmetingen



1. Refill aansluiting

Rp1/2

3. Expansie drukleiding

Rp1

2. Expansie overstortleiding

Rp1

4. Veiligheidsklep aftaprechter tank

DN50 Geberit

# Productdatablad Spirotech

## ETIM productdata

Hoogte	1375 mm
Inhoud	75 Ltr.
Max. werkdruk	5.6 bar
Connectie type	Overig
Opgenomen vermogen	1.1 kW
Koppelbaar	Ja
Elektrische aansluiting	Aansluitsnoer met stekker
Functie master/slave	Nee
Met expansievat	Ja
Digitale besturingseenheid	Ja

Dubbele pomp	Ja
Met verwisselbaar membraan	Ja
Compressor in sokkel	Nee
Nom. diameter expansie-aansluiting	1" (25)
Max. vloeistof temp.	70 °C
Voor verwarmingssystemen tot	1 MW
Plaatsing horizontaal	Nee
Aansluitspanning	230 V
Compressieklasse	PN 10

### Disclaimer

Dit productdatablad is met de grootst mogelijke zorg samengesteld. Desondanks kunnen er (tik)fouten of onvolledigheden voorkomen. Voor de actuele en correcte informatie verwijzen we je naar onze website.

