

Wannen-Einhandbatterie für Wannenrand- bzw. Fliesenrandmontage - Gold gebürstet (PVD)

SERIENSPEZIFISC
,,

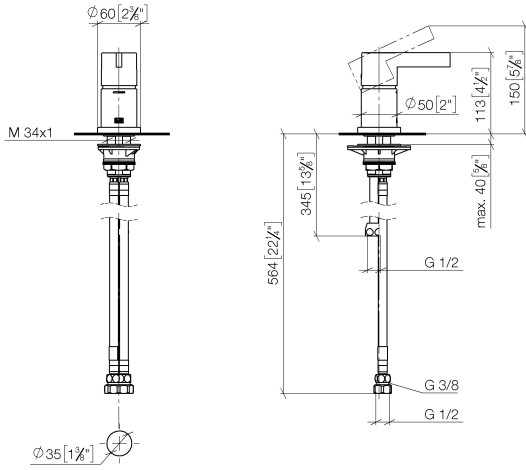
29 300 670



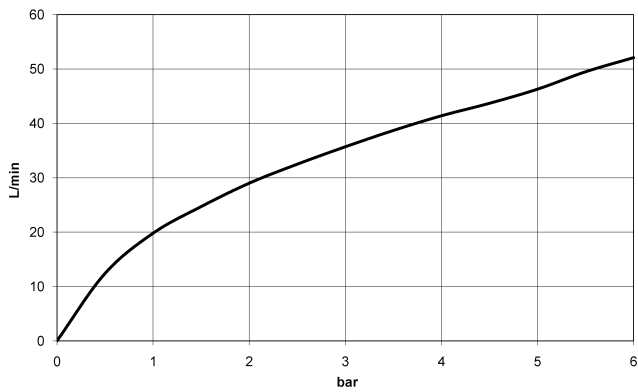
- Rosette 60 x 60 mm
- Bohrungsdurchmesser 35 mm
- Durchfluss max. 35,7 l/min bei 3 bar Fließdruck

	Gold gebürstet (PVD)	29 300 670-37
	Chrom	29 300 670-00
	Platin gebürstet	29 300 670-06
	Platin	29 300 670-08
	Dark Chrome	29 300 670-19
	Light Gold gebürstet (PVD)	29 300 670-27
	Messing gebürstet (23kt Gold)	29 300 670-28
	Schwarz matt	29 300 670-33
	Dark Brass gebürstet (PVD)	29 300 670-39
	Bronze gebürstet (PVD)	29 300 670-42
	Champagne gebürstet (22kt Gold)	29 300 670-46
	Champagne (22kt Gold)	29 300 670-47
	Chrom gebürstet	29 300 670-93
	Dark Platinum gebürstet	29 300 670-99

29 300 670
mm [inches]



Durchflussdiagramm



Codes & Standards

DIN 4109

ISO 3822

Scottish Water
Byelaws

UK Water Supply
Regulations

Ü-Zeichen



Wannen-Einhandbatterie für Wannenrand- bzw. Fliesenrandmontage - Gold
gebürstet (PVD)

SERIENSPEZIFISC
,,

29 300 670

Zertifikate und Nachhaltigkeit

LGA_29

EPD-DOR-20230287 WRAS_250502
-IBA-DE Umwelt-
Produktdeklaration

29 300 670

Ersatzteile für die
anderen
Oberflächenvarianten
finden Sie hier:
Chrom

