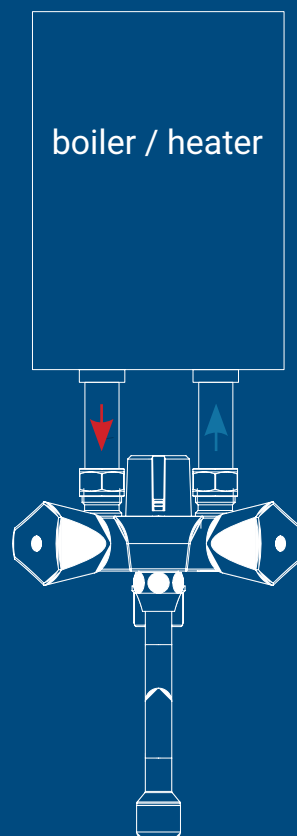
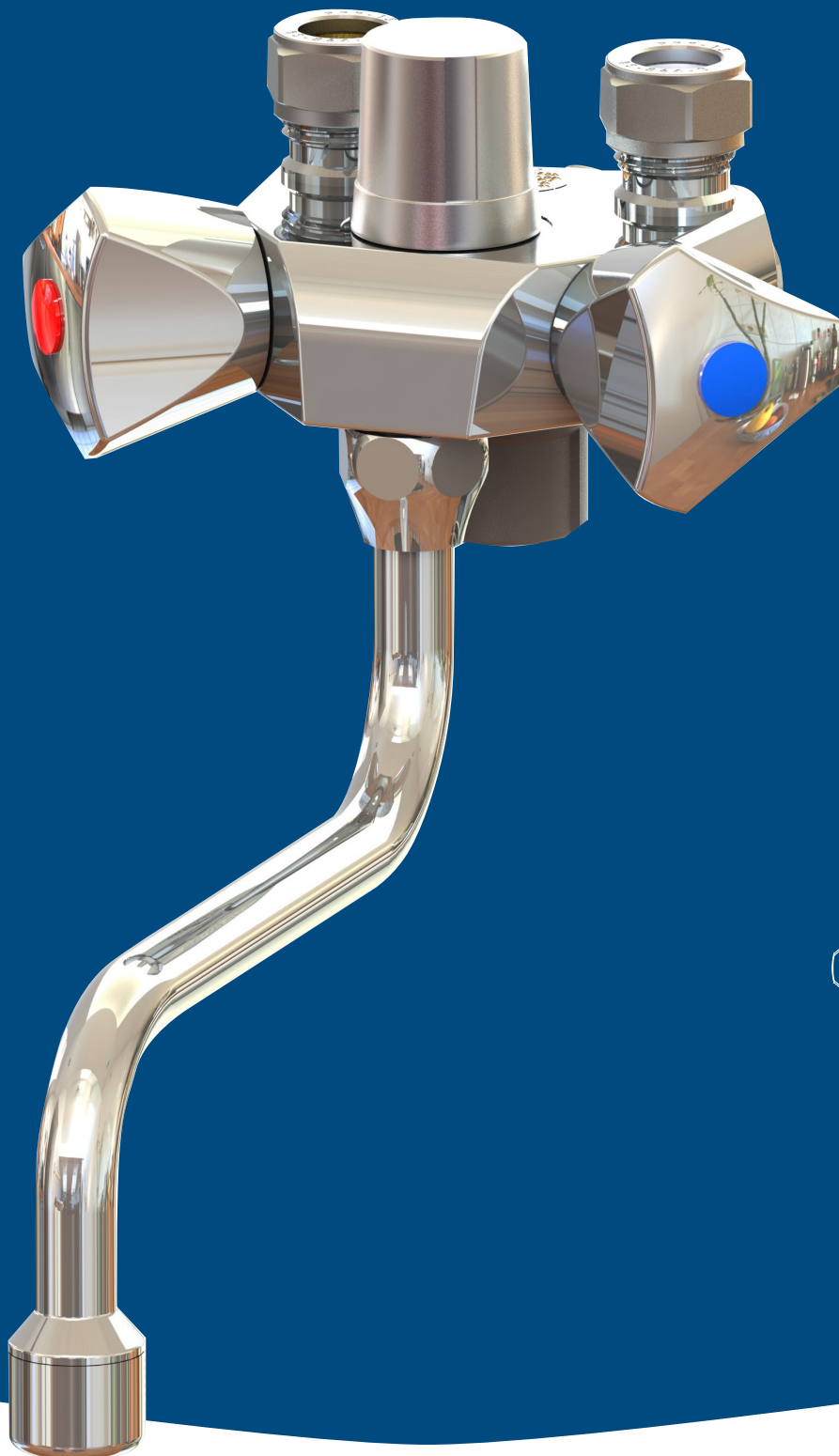


Boiler Meng Inlaatkraan DN15



kiwa 

Boiler Meng Inlaatkraan DN15

De Boiler Meng Inlaatkraan is een gepolijste verchroomde mengkraan voorzien van een boiler expansieventiel, een controleerbare terugslagklep en een koud water afsluiter aan de onderzijde van de kraan. De Boiler Meng Inlaatkraan wordt aangesloten op de koud waterleiding (kraan is aan de achterzijde voorzien van een 1/2" buitendraad).

Toepassing

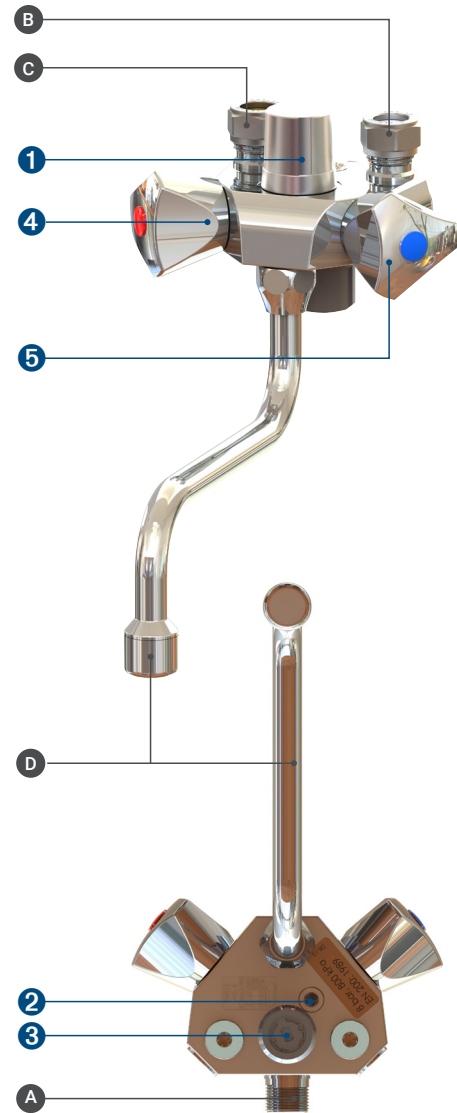
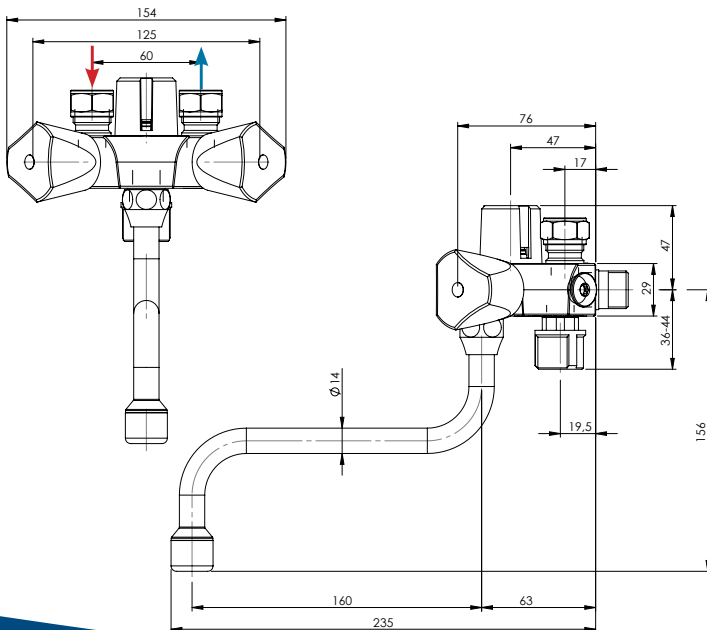
De Boiler Meng Inlaatkraan wordt toegepast in combinatie met warmwatertoestellen zoals bijv. boilers (maximaal 200 liter / 75 kW) en cv-combiketels en garandeert een veilige werking van het toestel. De Boiler Meng Inlaatkraan combineert de functie van een mengkraan (mengen van koud en warm water) met die van een boiler inlaatcombinatie en wordt veelal onder het warmwatertoestel geplaatst. Het expansiewater wordt via de kraanuitloop in de spoelbak geloosd.

Belangrijk

- voor montage van de kraan de waterleidingen goed doorspoelen (voorkomt dat evt. bezinksel uit de leidingen de kraan kunnen beschadigen)
- de uitloop van de kraan mag nooit worden afgesloten (i.v.m. afvoer van expansiewater)
- plaatsing uitsluitend en alleen in vorstvrije ruimte
- de kraan uitsluitend en alleen met water en zeep reinigen (gebruik geen schoonmaakmiddelen die een zuur bevatten; tast het chroom van de kraan aan)
- ter voorkoming van kalkafzetting dient de kraan na gebruik te worden afgedroogd

KIWA

De Boiler Meng Inlaatkraan is gekeurd en gecertificeerd door KIWA (NEN-EN1488 en EN 200).



Verklaring

- A Aanvoer koud water 1/2"
- B 15 mm knelaansluitingen koudwater naar de boiler
- C 15 mm knelaansluitingen warmwater van de boiler
- D Draaibare kraanuitloop voorzien van straalbreker
- 1 Drukventiel
- 2 Controleschroef terugslagklep
- 3 Stopkraan
- 4 Kraan warmwater
- 5 Kraan koudwater

Boiler Meng Inlaatkraan

Artikelnummer	bar	max. capaciteit kW
1202-2-86-11	6	75
1202-2-88-01	8	75