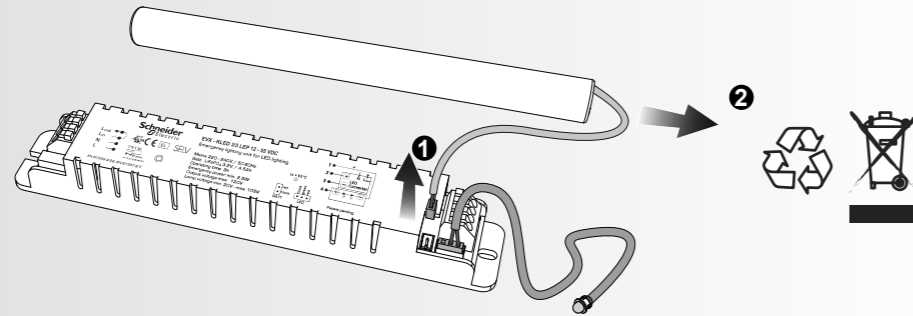
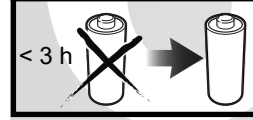
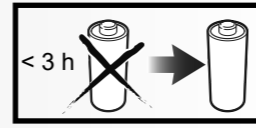
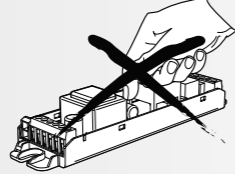
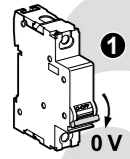


## Manutenzione / Maintenance

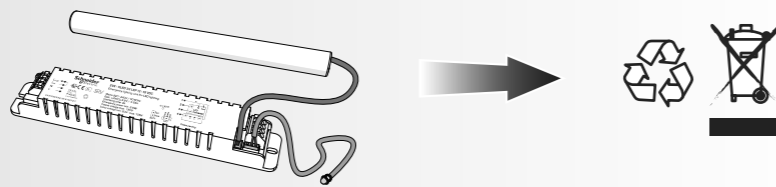


## Caratteristiche tecniche / Technical specifications

		W	VA	W	h	Kg	
<b>OVA43700</b>	3,2 V 4,5 Ah LifePO4	12 - 55 V / 3 W	4	0,8	3	0,215	
<b>OVA43701</b>	3,2 V 4,5 Ah LifePO4	20 - 105 V / 3 W	4	0,8	3	0,215	

Exiway Kitted, collegato a una sorgente luminosa a LED, abilita la funzione di illuminazione di emergenza autonoma pronta all'uso. Il prodotto è pienamente conforme alla norma CEI EN 61347-2-7 ed è stato progettato per applicazioni compatibili con la norma EN 60598-2-22. Tuttavia, l'utente ha la piena responsabilità di rilasciare la certificazione CE dell'intero apparecchio di illuminazione a LED incluso Exiway Kitted in conformità con la norma EN60598-2-22. Schneider-Electric declina ogni responsabilità sulla certificazione CE e sulla conformità alla norma EN60598-2-22 dell'intero apparecchio, nonché ogni responsabilità sulla scelta del prodotto e il suo utilizzo all'interno o all'esterno dell'apparecchio.

Exiway Kitted, connected to a LED light source, enables a self-contained emergency lighting function ready to work. The product is fully compliant to CEI EN 61347-2-7 standard and it was designed for applications compatible with the EN 60598-2-22 standard. Nevertheless, the user has the full responsibility to release the CE certification of the complete LED light fixture including Exiway Kitted in accordance with EN60598-2-22 standard. Schneider-Electric declines all the responsibility about the CE certification and about the compliance with the EN60598-2-22 standard of the full light Fixture as well as all the responsibility about product selection and its use inside or outside the luminaire.



### SMALTIMENTO

Il cassetto barrato riportato sull'apparecchio specifica che il prodotto alla fine della propria vita utile deve essere consegnato ai centri di raccolta autorizzati o in alternativa riconsegnato al distributore/rivenditore all'atto dell'acquisto di uno nuovo (i prodotti con dimensioni inferiori a 25cm possono essere riconsegnati gratuitamente senza l'acquisto di uno nuovo presso i rivenditori con superficie di vendita di almeno 400m<sup>2</sup>). L'adeguata raccolta differenziata e il riciclaggio dell'apparecchio smesso durante la fase di smaltimento favoriscono la conservazione delle risorse naturali e assicurano che venga riciclato in maniera tale da ridurre i possibili effetti negativi sulla salute e sull'ambiente. Per maggiori informazioni sui centri di raccolta, modalità e sui termini della Legge in vigore, rivolgersi all'ufficio competente del proprio ente locale.

### DISPOSAL

The crossed out wheelie bin symbol on the product indicates that at the end of its life the product shall be returned to authorized waste collection centers or to whom has the right to manage it. The proper separate collection and recycling of waste equipment at the time of disposal will help to protect natural resources and ensure that it is recycled in a manner that reduces possible negative effects on human health and the environment. For more information regarding waste collection centers, modalities and terms of law in force, please contact your local waste disposal authority.

Schneider Electric Industries SAS  
35 Rue Joseph Monier  
92500 Rueil Malmaison (France)  
Tél : +33 (0)1 41 29 70 00  
Fax : +33 (0)1 41 29 71 00  
<http://www.schneider-electric.com>

Questo prodotto deve essere installato, collegato ed utilizzato in conformità alle norme in vigore e/o norme di installazione. Per quanto riguarda le normative, specifiche e sviluppo di progetti vogliate di volta in volta chiedere sempre conferma delle informazioni riportate in questa pubblicazione. This product must be installed, connected up and used in accordance with current legislation and/or installation standards. The information regarding standards, specifications and design developments contained in this publication may not be up to date. Always contact us to obtain the latest information.

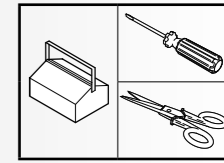
IST003511-Ed.00.01/2022

## EXIWAY KITLED



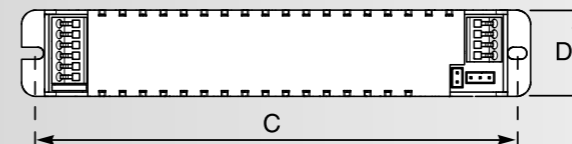
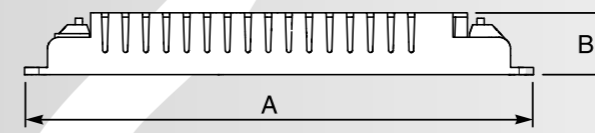
OVA43700  
OVA43701

		x 1	
		x 1	
		x 1	



Schneider  
Electric

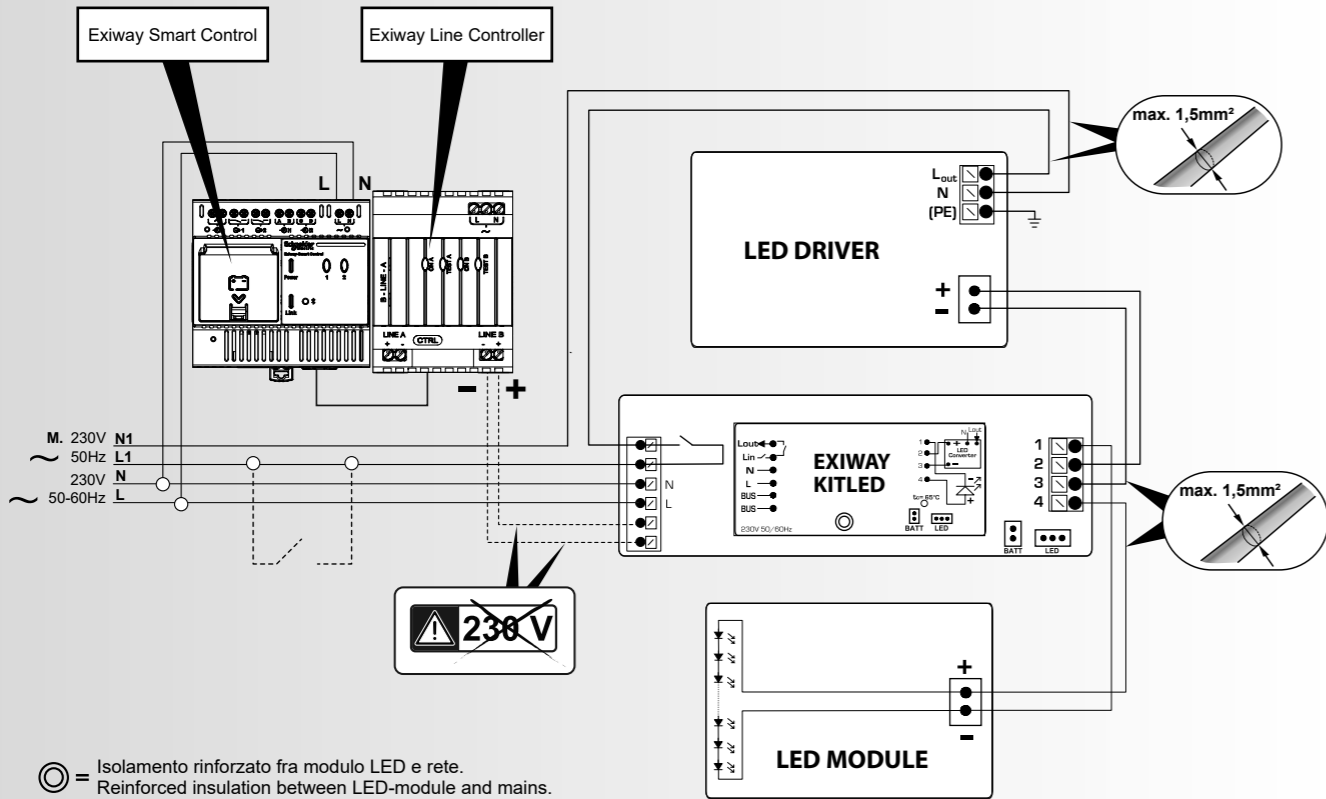
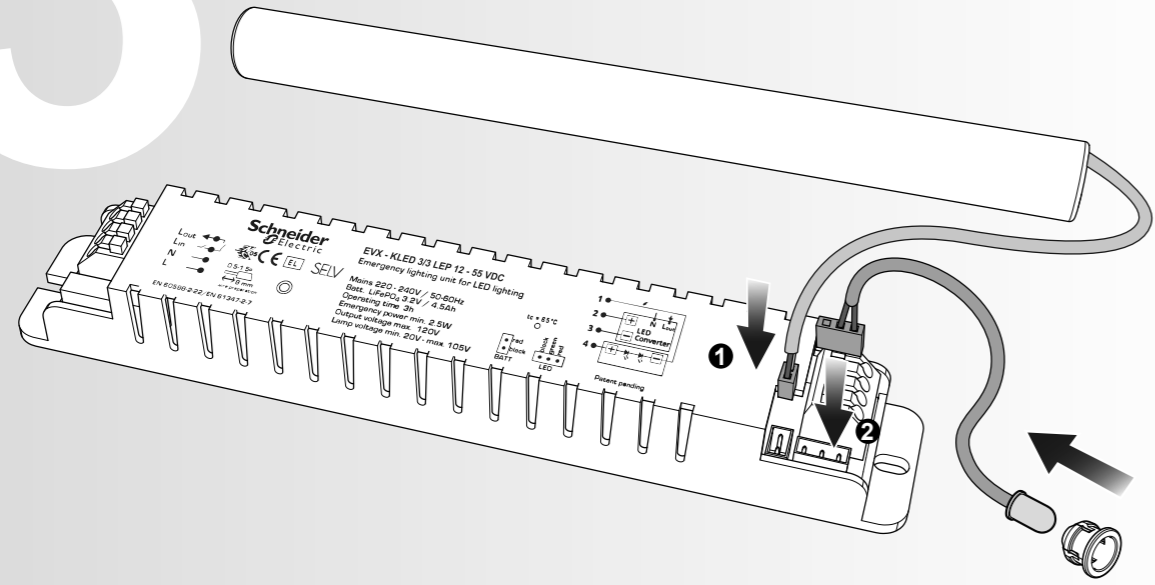
## Dimensioni / Dimensions



	A	B	C	D	E	F	mm.
<b>OVA43700</b>	177	21,5	169,2	30	200	22,1	
<b>OVA43701</b>							

### Collegamenti / Connections

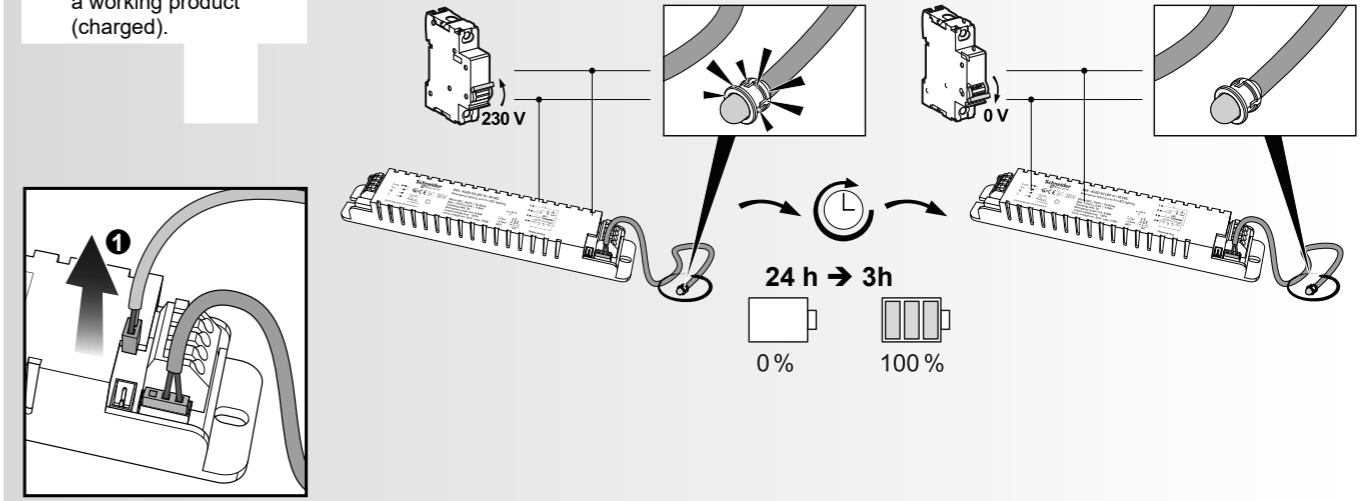
# 3



### Ricarica / Recharge

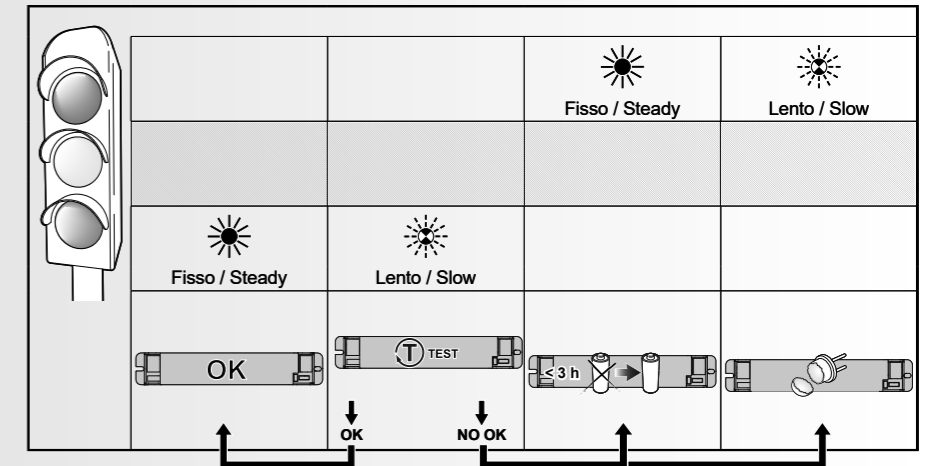
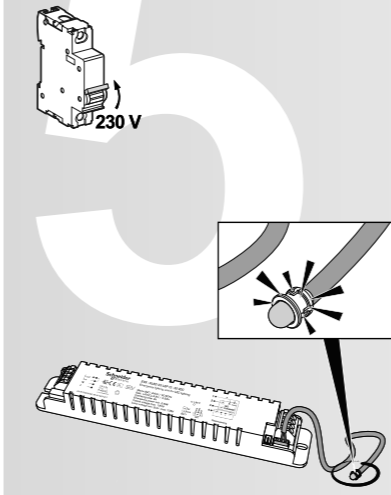
# 4

⚠ Attendere 24 h affinché il prodotto sia operativo (ricarica).  
Wait 24 hours to have a working product (charged).



### Segnalazioni / Signalling

# 5



Led rosso fisso Steady red LED	Batteria scollegata / Test di autonomia fallito Battery not connected / Duration test failed
Led rosso lampeggiante lento Slow flashing red LED	Test funzionale fallito Functional test failed
Led rosso/verde lampeggiante lento Slow flashing red/green LED	Test funzionale non eseguito per più di 4 settimane oppure test di autonomia non eseguito per più di 52 settimane. Functional test not done for more than 4 weeks or duration test not done for more than 52 weeks.