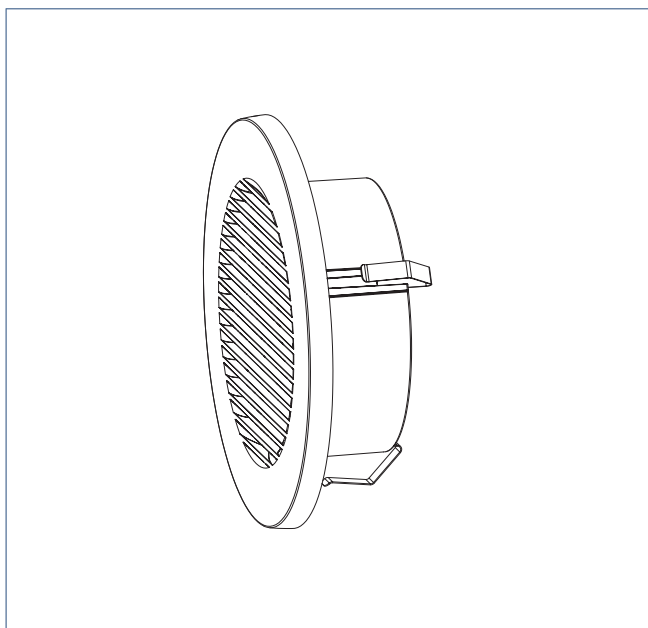


Itho Daalderop

Kunststof afvoerrooster (KAR) 118-125 mm

Handleiding



Uitvoering

Het afvoerrooster heeft een verdeelsegment en heeft drie klemveren. De schuimrubberen ring zorgt voor een goede afdichting tussen ventiel en de kanaalopening. Het ventiel wordt geleverd in de kleur signaalwit gematteerd (RAL9003). Het materiaal is sterk en UV bestendig.

| Kunststof afvoerrooster | |
|-------------------------|--|
| Afmetingen (Ø×H) | Ø 165 × 59 mm |
| Gewicht | 125 gram |
| Materiaal | ABS met antistatische en UV-werende toevoegingen |
| Kleur | RAL9003 |
| Aansluitmaten | 118 mm en 125 mm |
| Montage | In de kanaalopening klemmen met drie klemveren |

Toepassing

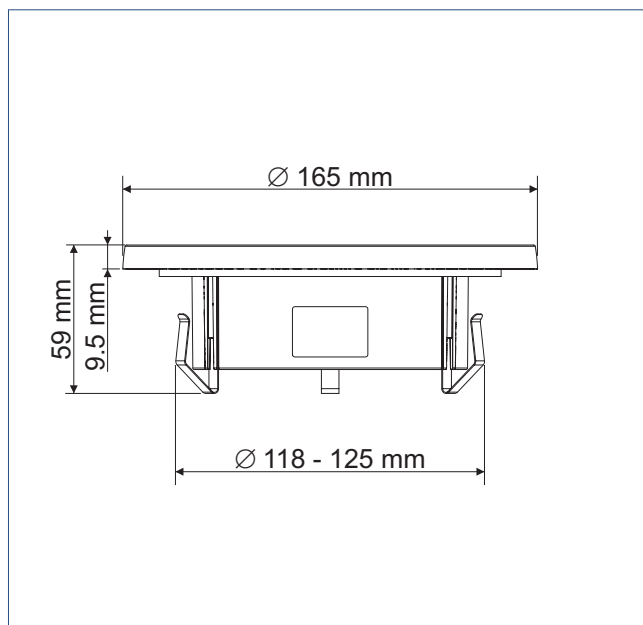
Het afvoerrooster kan in ieder ventilatiesysteem geplaatst worden waar lucht afgevoerd dient te worden in een ruimte of een ruimte belucht dient te worden. Het betreft een niet instelbaar rooster dat zowel in 118 mm als in een 125 mm kanaalopening geplaatst kan worden.

Kenmerken

Het afvoerrooster

- heeft een erg lage drukval en geluidsniveau
- is eenvoudig te installeren in een kanaalopening van 118 en 125 mm
- heeft een eigentijdse/moderne uitstraling

Afmetingen



Montage

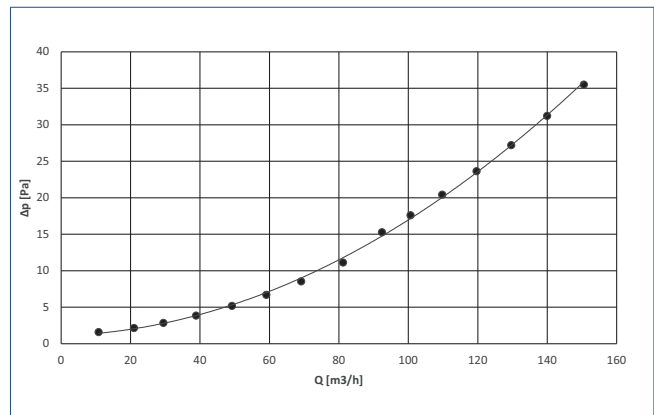
Het afvoerrooster is voorzien van klemveren en kan daarom zonder gereedschap eenvoudig geplaatst worden. Druk het afvoerrooster direct in de kanaalopening (118 of 125 mm).

Onderhoud

Maak het afvoerrooster schoon indien nodig.

- Verwijder het afvoerrooster uit het kanaal.
- Verwijder de schuimrubberen afdichtingsring.
- Reinig het afvoerrooster met warm water en zeep.
- Droog het afvoerrooster goed af.
- Plaats de schuimrubberen afdichtingsring.
- Plaats het afvoerrooster terug in de kanaalopening.

Grafiek drukverschil



Δp Interne drukval

Q Debiet

Garantie

Voor alle Itho Daalderop producten geldt een standaard fabrieksgarantie van 2 jaar.

De volledige garantievoorwaarden en/of aanvullende garantietermijnen staan op de pagina van het product op onze website.

Alleen producten geleverd met een garantieregistratiekaart en serienummer, of een QR-registratiecode kunnen geregistreerd worden voor onderdelengarantie.

Wanneer er problemen zijn met de werking van ons product, adviseren wij de consument eerst de handleiding te raadplegen.

Wanneer problemen blijven bestaan, neem dan contact op met de installateur die het product geïnstalleerd heeft of met de servicedienst van Itho Daalderop.

Nederland

E info@ithodaalderop.nl
I www.ithodaalderop.nl

Consument

Raadpleeg uw installateur of serviceorganisatie.
I www.ithodaalderop.nl/dealerlocator

Professional | Technische helpdesk

T 088 427 57 70
E idsupport@ithodaalderop.nl

België

E info@ithodaalderop.be
I www.ithodaalderop.be

Consument / Professional

T 02 207 96 30

Alleen serviceaanvragen

E service@ithodaalderop.be