

Itho Daalderop

Thermostatische Meng-Inlaatcombinatie

Handleiding

1. Toepassing

De meng-inlaatcombinatie is bedoeld als dubbele beveiliging voor warmwatertoestellen, zoals boilers en cv-combiketels, die volgens het waterdrukprincipe zijn aangesloten. De ontlastklep beperkt de overdruk die ontstaat wanneer water wordt verwarmd in een afgesloten vat. Het overtollige water wordt via de expansie-uitloop afgevoerd. Daarnaast voorkomt een thermostatisch mengventiel dat te heet tapwater wordt getapt.

2. Specificaties

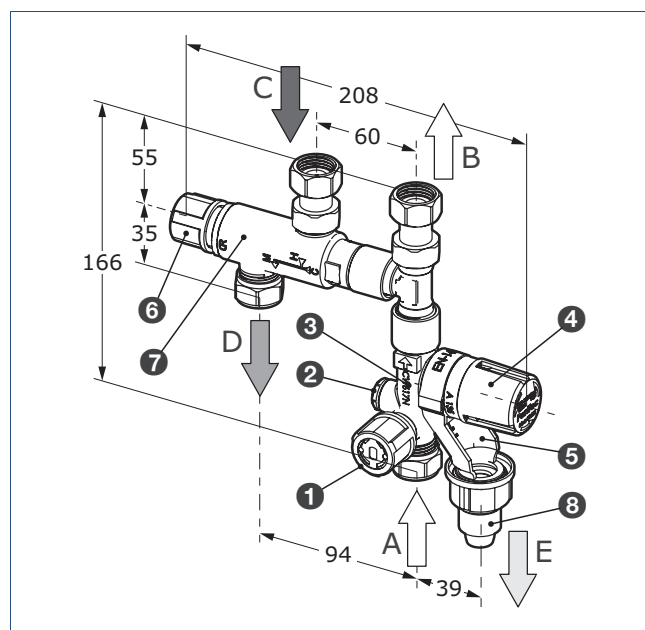
Omschrijving	Eenheid	
Werkdruk inlaatcombinatie	bar	8
Maximale waterdruk ^[1]	bar	5
Instelbereik	°C	35-65 ±2°C
Maximale aanvoertemperatuur	°C	85
Capaciteit ^[2]	l/h	1200
Aansluiting	—	DN15
Keurmerk ^[3]	—	Kiwa

¹⁾ Als de maximale waterdruk hoger is dan aangegeven, plaats dan een drukreduceraventiel voor de inlaatcombinatie.

²⁾ Bij 1 bar drukverschil.

³⁾ Ontlastklep; volgens EN 1488.

3. Onderdelen



- 1 Stopkraan** | Afsluiten van de koudwatertoevoer.
 - 2 Testdop** | Controleren van de keerklepfunctie.
 - 3 Keerklep** | Voorkomt het terugstromen van water in de koudwateraanvoerleiding.
 - 4 Ontlastklep** | Voorkomt dat de druk in het toestel niet hoger wordt dan de maximale werkdruk
 - 5 Expansie-uitloop** | Afvoer van het expansiewater. De uitloop is 360° draaibaar.
 - 6 Temperatuurstelling** | Instellen van de gewenste tapwatertemperatuur.
 - 7 Thermostatisch regelement** | Mengt het warme boilerwater tot de gewenste tapwatertemperatuur.
 - 8 Koppelstuk NW16** | Hulpstuk voor het aansluiten van een flexibele slang.
- A** Koud water IN
 - B** Koud water naar boiler
 - C** Warm water van boiler
 - D** Warm tapwater UIT
 - E** Expansiewater

4. Installatie

- Installeer de meng-inlaatcombinatie volgens deze handleiding en de lokaal geldende installatie- en veiligheidsvoorschriften!
- Spoel vóór de installatie de waterleiding door totdat het water helder en schoon is.
- Installeer de meng-inlaatcombinatie, in verband met bevroeringsgevaar, alleen in een vorstvrije ruimte.
- Let op de stromingsrichtingen.
- Monteer de meng-inlaatcombinatie zodat de knoppen van de ontlastklep en stopkraan altijd horizontaal of naar boven zijn gericht om vervuiling te voorkomen.
- De leidinglengte tussen de meng-inlaatcombinatie en het warmwatertoestel mag maximaal 2 meter zijn.
- Tussen de meng-inlaatcombinatie en het warmwatertoestel mogen geen afsluiters worden gemonteerd.
- Installeer de meng-inlaatcombinatie altijd in dezelfde ruimte als het warmwatertoestel.
- De expansie-uitloop moet ongehinderd en vrij in de atmosfeer blijven en loodrecht naar beneden gericht zijn.
- Plaats de afvoeraansluiting lager dan de aansluiting van de expansie-uitloop.
- Gebruik voor de aansluiting van de expansie-uitloop:
 - 15mm buis (rubber knelbus);
 - 16 mm flexibele slang (koppelstuk);
 - 22 mm buis (kunststof wartel + O-ring).

Let op!

Als er tijdens het verwarmen geen expansiewater wegloopt: schakel onmiddellijk het warmwatertoestel uit en open de warmwaterkraan om de waterdruk weg te nemen.

De gewenste uitstroomtemperatuur (D) van het warme tapwater kan ingesteld worden via de thermostaatknop (6).

Indien aangesloten op een boiler, wacht tot het water volledig is opgewarmd.

5. Service & onderhoud

Bedien de ontlastklep regelmatig en altijd na lange tijd buiten bedrijf om te testen of hij niet geblokkeerd wordt door verontreiniging.

Door de knop van de ontlastklep een kwartslag linksom te draaien, wordt boilerwater via de expansie-uitloop geloosd.

6. Garantie

Voor alle Itho Daalderop producten geldt een standaard fabrieksgarantie van twee jaar. Binnen deze termijn wordt het product of de onderdelen daarvan kosteloos gerepareerd of vervangen.

Bepalingen en uitsluitingen zijn opgenomen in onze garantievoorwaarden.

Zie de pagina van het product op onze website voor de volledige garantievoorwaarden en/of aanvullende garantietermijnen of voorwaarden.

Indien er problemen zijn met de werking van ons product, adviseren wij de consument eerst de handleiding te raadplegen.

- **Nederland :**
Indien de problemen blijven bestaan, neem dan contact op met de installateur die het product geïnstalleerd heeft of met de Itho Daalderop servicedienst. De contactgegevens vindt u aan het einde van de handleiding of op onze website.
- **België :**
Indien de problemen blijven bestaan, neem dan contact op met de installateur die het product geïnstalleerd heeft of met de servicedienst van Itho Daalderop. De contactgegevens vindt u aan het einde van de handleiding of op onze website.

Nederland

Itho Daalderop
Admiraal de Ruyterstraat 2
3115 HB Schiedam

E idsupport@ithodaalderop.nl
I www.ithodaalderop.nl

*Raadpleeg uw installateur bij vragen.
Is de installateur niet bekend, kijk op
www.ithodaalderop.nl/dealerlocator.*

België / Belgique

Itho Daalderop Belgium bvba
Brusselsesteenweg 498
1731 Zellik

T 02 207 96 30
E info@ithodaalderop.be

*Alleen serviceaanvragen:
E service@ithodaalderop.be*

I www.ithodaalderop.be