

Merk hansgrohe
 Artikelnaam **Xuniva D** wastom 600/450 met kraangat en overloop, SmartClean
 Art.nr. 61078450
 Oppervlakte wit
 Netto prijs 354,74 EUR



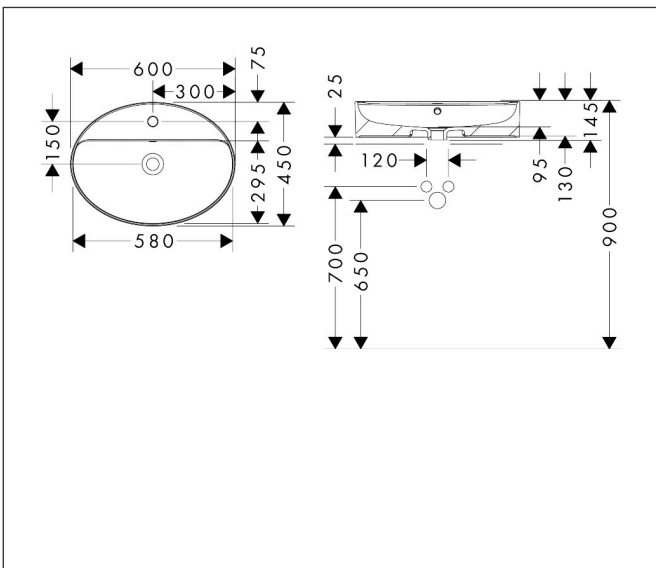
Product foto



Kenmerken

- materiaal: keramiek
- buitenste afmetingen wastafel: 600 x 450 x 130 mm (b x d x h)
- binnenhoogte wastafel: 95 mm
- SmartClean: vuilafstotende glazuurlaag
- glansgraad: glanzend
- met één kraangat
- met overloop
- zonder afvoergarnituur
- montagewijze: opgebouwd
- met bevestigingsmateriaal
- overloopklasse: CL25

Maat tekeningen



Technologie



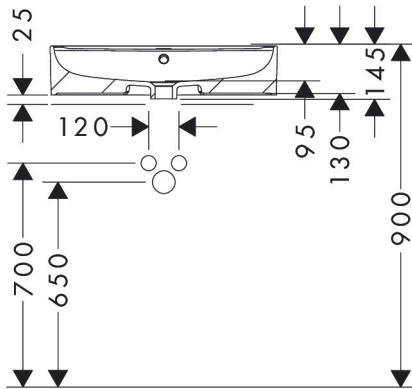
Certificaat



Merk	hansgrohe
Artikelnaam	Xuniva D waskom 600/450 met kraangat en overloop, SmartClean
Art.nr.	61078450
Oppervlakte	wit
Netto prijs	354,74 EUR



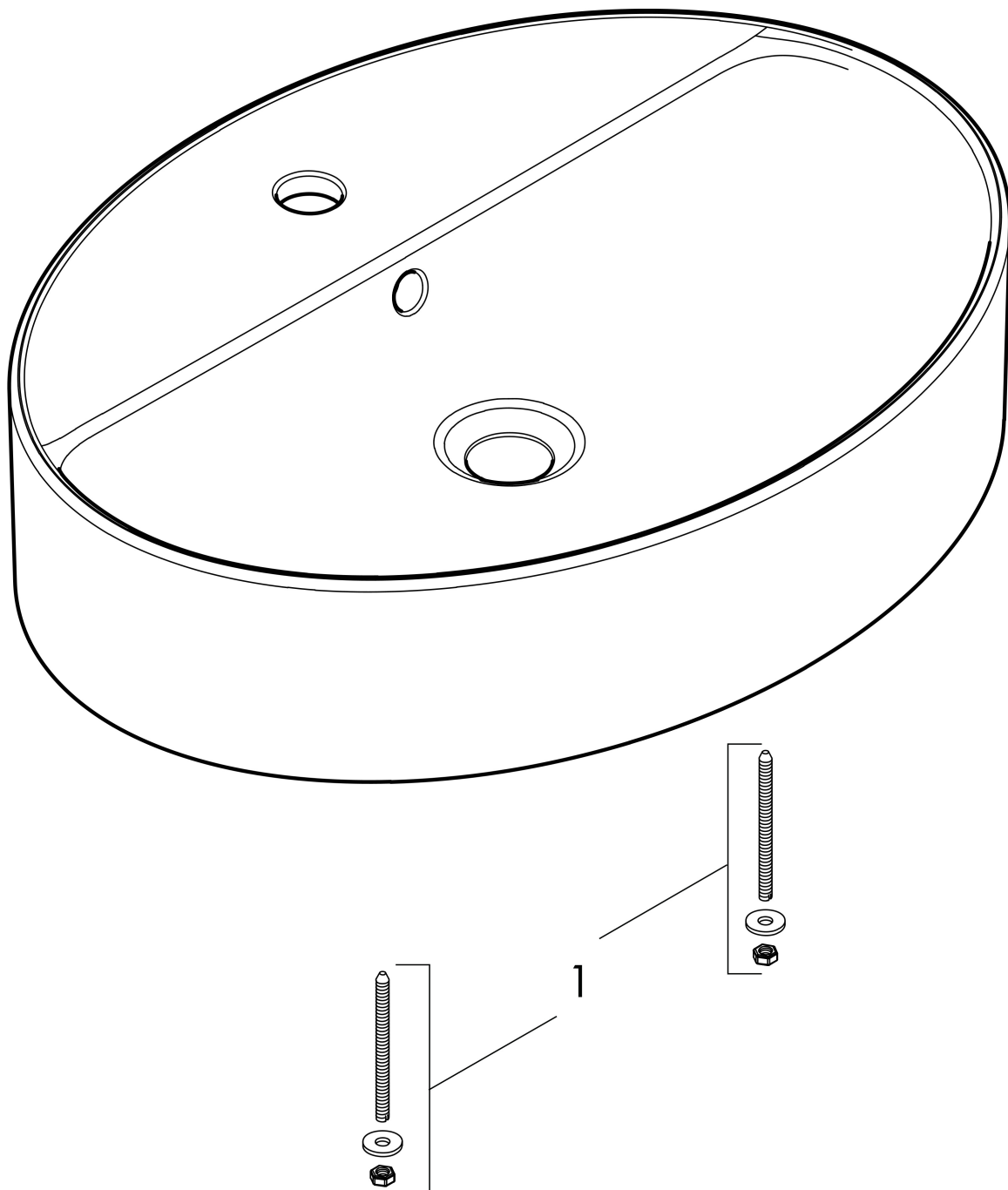
Installatievoorbeelden



i Afmetingen kunnen variëren vanwege keramische toleranties die verband houden met het productieproces.

Merk	hansgrohe
Artikelnaam	Xuniva D waskom 600/450 met kraangat en overloop, SmartClean
Art.nr.	61078450
Oppervlakte	wit
Netto prijs	354,74 EUR

Explosietekening voor bouwjaar: >05/23



Merk hansgrohe
 Artikelnaam **Xuniva D** waskom 600/450 met kraangat en overloop, SmartClean
 Art.nr. 61078450
 Oppervlakte wit
 Netto prijs 354,74 EUR

Onderdelen voor bouwjaar: >05/23

Pos	Beschrijving	Art.nr.
1	bevestigingsmateriaal	94633006