



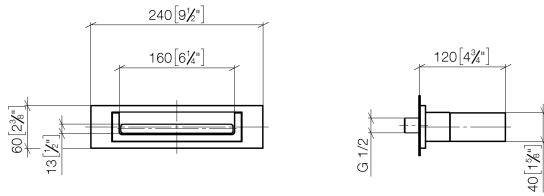
WATER FALL Schwallauslauf für Wandmontage - Dark Brass gebürstet

SERIENNEUTRAL

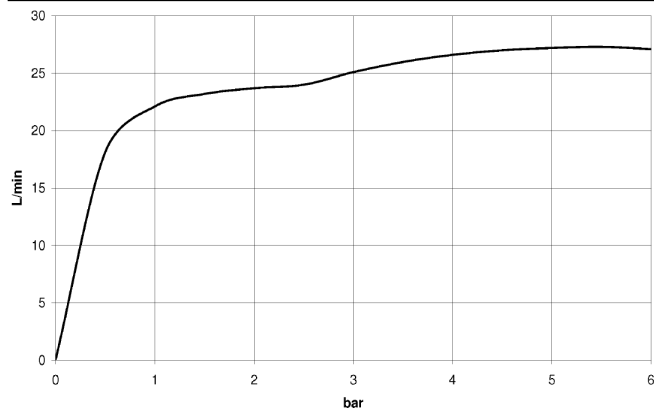
13 420 979 Produktversion ab 01.04.2023

13 420 979 Produktversion ab 01.04.2023

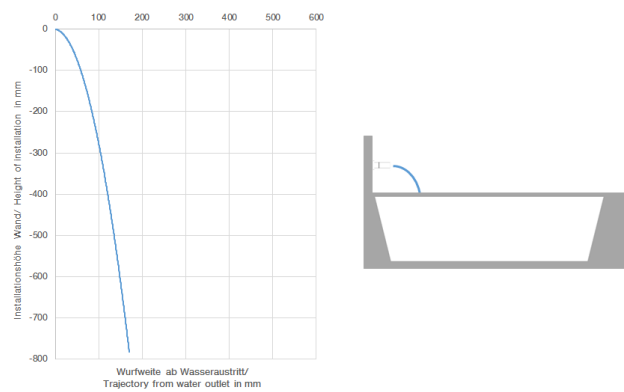
mm [inches]



Durchflussdiagramm

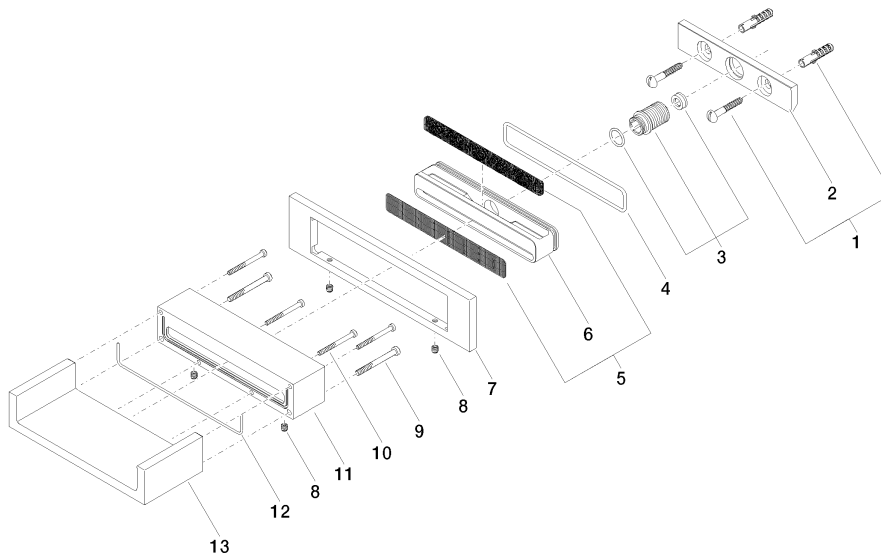


Wurfweitendiagramm



Zertifikate

LGA_18



Ersatzteilstückliste

Nr.	Artikelnummer	Benennung	Verbaumenge	Lieferzeit
11	09 30 01 104-39	Körper 181 x 41 x 42 mm - Dark Brass gebürstet	1,00	60
9	09 30 30 147 90	Befestigung Zylinderschraube mit Innensechskant niedriger Kopf M5 x 50 mm -	2,00	2
13	09 11 94 046-39	Auslauf 181 x 41 x 78 mm - Dark Brass gebürstet	1,00	60
12	09 14 03 504 90	Dichtung Ø 2 x 205 mm -	1,00	2
3	90 24 05 008 00 90	Nippel Ø 23 x 35 mm -	1,00	2
7	09 27 97 034-39	WaterFall Rosette 240 x 60 x 9 mm - Dark Brass gebürstet	1,00	60
1	04 30 31 024 01 90	Befestigungssatz Holzschraube mit Dübel 6 x 40 mm -	1,00	2
6	09 17 11 044 20 90	Befestigung für Water Fall Verteiler 163 x 26 x 30,5 mm -	1,00	2
5	90 29 30 040 00 90	WaterFall Einsatz Sieb 158,6 x 20,70 x 0,8 mm -	1,00	2
2	09 17 97 056 90	Halter 145 x 30 x 8 mm -	1,00	2
10	09 30 30 086 90	Befestigung Zylinderschraube mit Innensechskant niedriger Kopf M4 x 45 mm -	4,00	2
8	09 31 11 049 90	Befestigung Gewindestift mit Innensechskant mit Ringschneide M6 x 6 mm -	4,00	2
4	09 14 10 504 90	O-Ring NBR 70 106 x 3 mm -	1,00	2