

Haakkopbout voor gebruik met profielrail MS5030



A4 Roestvast staal

2B blank, nabehandeld

Stamgegevens

| | |
|--|--------------------------------------|
| Artikelnummer | 1148264 |
| Type | MS50HB M8x60 A4 |
| Omschrijving 1 | Hamerkopbout |
| Omschrijving 2 | voor profielrail MS5030 |
| Fabrikant | OBO |
| Dimensie | M8x60mm |
| Materiaal | Roestvast staal |
| Oppervlak | blank, nabehandeld |
| Oppervlaktenorm | |
| Kleinste verkoop-eenheid | 25 |
| Eenheid van hoeveelheid | Stuk |
| Gewicht | 9,9 kg |
| Eenheid gewicht | kg/100 st. |
| CO ₂ -voetafdruk (GWP) van wieg tot poort | 0,5067 kg CO ₂ e / 1 Stuk |

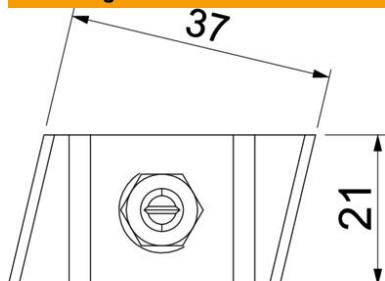
Technisch specificatieblad

Hakenkopbout A4

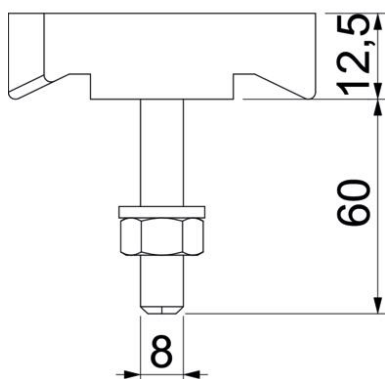
Artikelnummer: 1148264



Afmetingen



| | |
|---------|-------|
| Lengte | 43 mm |
| Breedte | 21 mm |
| Hoogte | 12 mm |



Technische gegevens

| | |
|---------------------------|---------|
| Geschikt voor montagerail | ja |
| Schroefdraad | M8x60mm |
| Schroefdraad metrisch | 8 |