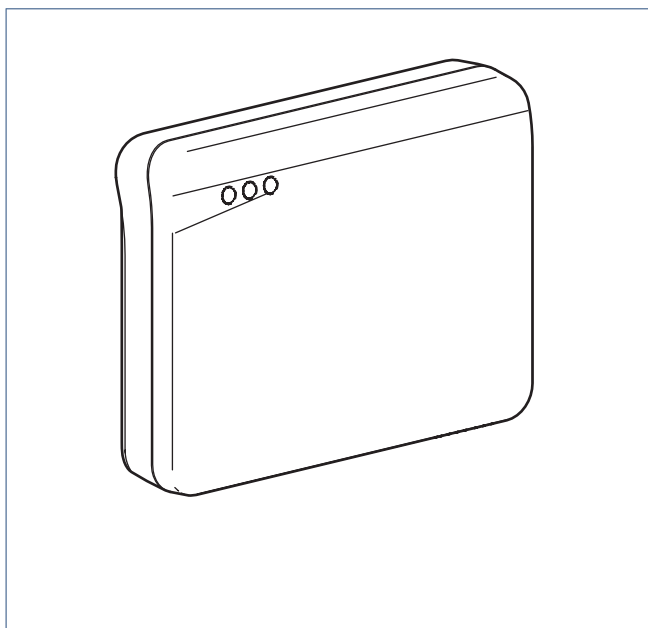


RF-repeater

Honeywell BRDG-02M11

Addendum



1. Productinformatie

Veel Itho Daalderop producten worden op afstand bediend met behulp van een accessoire, -zoals bijvoorbeeld een draadloze bedieningsschakelaar of een draadloze sensor-, dat draadloos met het toestel communiceert. Objecten en voorwerpen, waarin metaal is verwerkt (bijvoorbeeld muren, vloeren en plafonds van beton met staal, systeembinnenwanden, brandwerend glas, isolatiefolie), kunnen het draadloze signaal sterk beïnvloeden. Met behulp van de Honeywell BRDG-02M11 RF-repeater kan het bereik van het draadloze signaal vergroot worden. De repeater herhaalt het signaal dat wordt uitgezonden door gekoppelde accessoires of toestellen.

De repeater werkt op een 230V-50Hz adapter en moet dus in de buurt van een wandcontactdoos worden gemonteerd.

Let op!

De repeater is geschikt voor maximaal 6 aangemelde apparaten.

De repeater is geschikt voor de volgende Itho Daalderop apparaten:

- CVE en ECOVE Hygro (SW#* 46 of hoger)
- CVD en CVD Hygro (SW# 46 of hoger)
- HRU ECO 200 en APure Vent D175 (SW# 46 of hoger)
- HRU ECO 300 en Apure Vent D250 (HMI "zwart kastje" SW# 10 of hoger)
- HRU ECO 350 en APure Vent D350 (SW# 4 of hoger)
- HRU 400 en APure Flow D380-D450 (alle versies)
- DF/ QF – regelaar (SW# 43 of hoger)
- Alle RFT bedieningen
- RFT CO2 sensor IDNL en IDBE (SW# 4 of hoger)
- RFT RV sensor IDNL en IDBE (SW# 3 of hoger)
- Spider Klimaatthermostaat (SW# 34 of hoger)
- Spider Gateway (SW# 27 of hoger)
- Generieke HMI (SW# 8 of hoger)
- Regelunit Autotemp (12 Groeps: ZR-12-ITHO_U1 / 8 Groeps: ZR-8-ITHO_U1)
- RF+ communicatieprint (SW# 26 of hoger)
- HRU4-MAIN (SW# 4 of hoger)
- En/of combinaties hiervan

* SW# = software-versie.

De software-versie is te vinden op de sticker die op de print van het product is geplakt. Bijvoorbeeld: h07s04 betekent: hardware-versie 07 en software-versie 04.

2. Montage

! Let op!

De repeater is gevoelig voor statische elektriciteit! Installeer de repeater in een open ruimte voor een optimale werking.

! Let op!

Houd een afstand van minimaal 30 cm tussen de repeater en elk metalen voorwerp.

Monteer de repeater op de volgende manier:

- Plaats de repeater midden in het systeem, dichtbij een wandcontactdoos.
- Monteer de repeater met passende pluggen en schroeven op de muur.

3. Gebruik

Normaal bedrijf

De repeater herhaalt het signaal dat wordt uitgezonden door een gekoppelde accessoires of een toestel.

Koppelmodus

Wanneer een bediening of sensor aan een toestel wordt gekoppeld, moet de repeater in de koppelmodus staan:

- Maak de repeater spanningsloos gedurende 5 seconden.
- Herstel de voedingspanning van de repeater. De repeater staat nu gedurende 5 minuten in de koppelmodus.
- Volg hierna de instructies die met de apparaten zijn meegeleverd om de accessoires en het toestel aan elkaar te koppelen.

! Let op!

Wacht altijd 30 seconden voordat u de voedingspanning verwijdert, nadat een apparaat aan de repeater is aangemeld. Wijzigingen in aangemelde apparaten worden elke 30 seconden in de repeater opgeslagen.

Een apparaat wordt ook toegevoegd wanneer het een bericht verstuurt naar een apparaat dat al is aangemeld op de repeater. Dit wordt "Auto Learning" genoemd.

Ontkoppelen

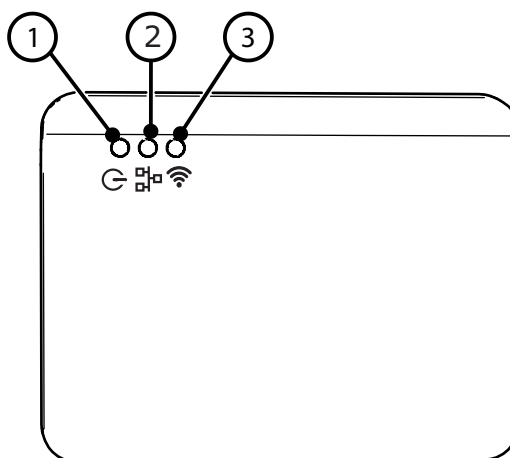
Om de repeater te resetten en alle accessoires te ontkoppelen:


- Druk gedurende 10 seconden op het knopje naast de USB. De repeater wordt hierdoor gereset en alle koppelingen worden gewist. De powerled knippert bij de reset.

! Let op!

De repeater kan niet met de RFT-bedieningsschakelaar worden gereset.

4. Meldingen



	Actie led	Functie
	1 Continu	Normaal bedrijf.
	Knipperen	Koppelmodus gedurende 5 minuten.
	2 Uit	Geen apparaat gekoppeld.
	Continu	Tenminste 1 apparaat gekoppeld.
	Knipperen	Er wordt een nieuw apparaat gekoppeld. Na 60 s brandt de led continu.
	3 Uit	Geen bericht verzonden.
	Kort knipperen	Bericht wordt doorgestuurd.