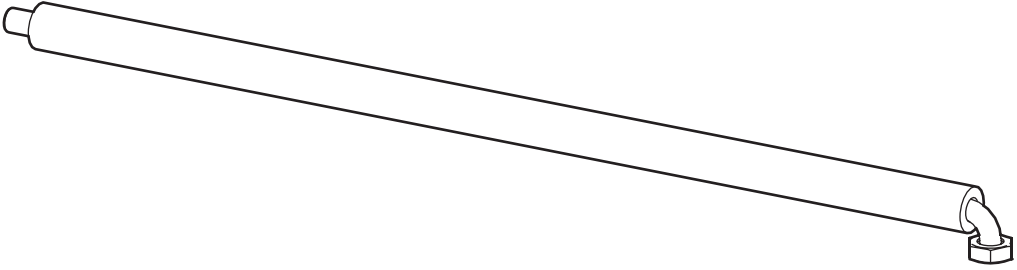


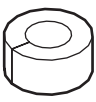
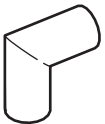

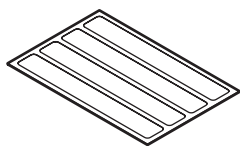
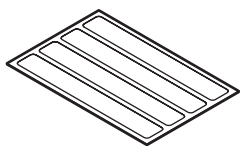

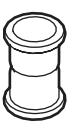
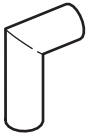
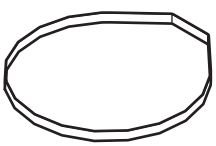
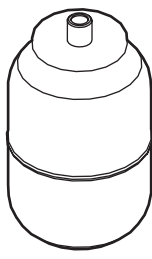



Itho Daalderop

Aansluitset Cv-Bron + Expansievat

Handleiding

Leveringsomvang

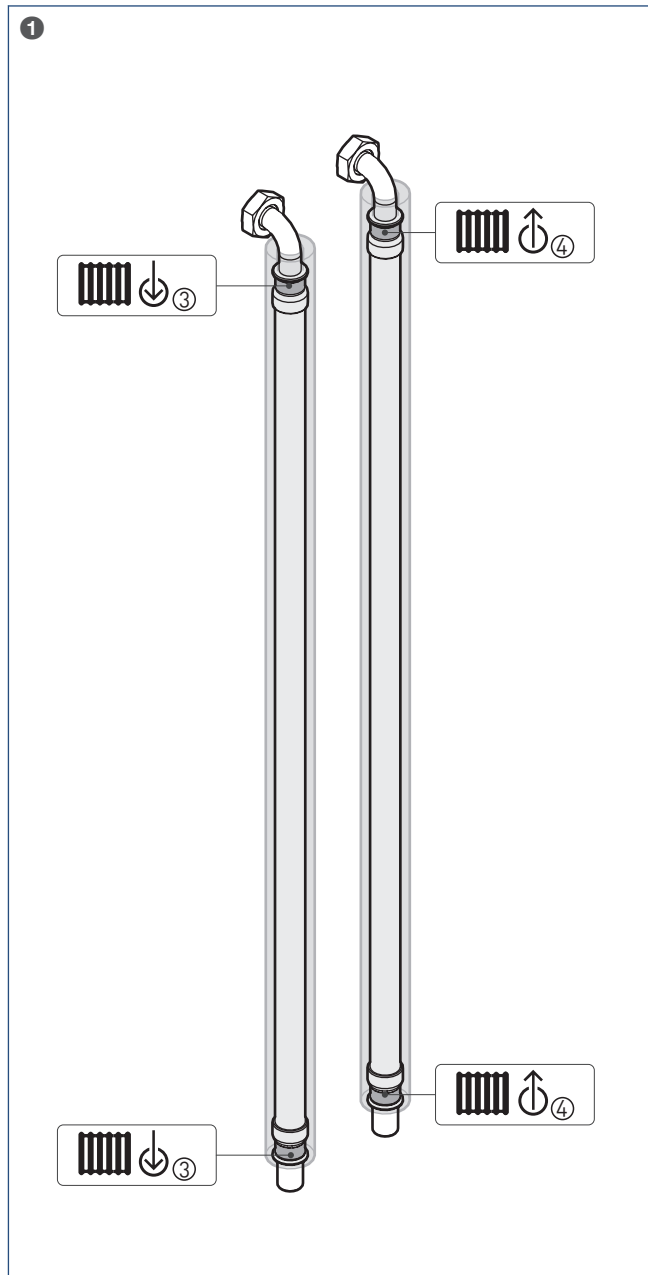
A (2x) 			
B (2x) 	C 	D (2x) 	E 
F (5x) 	G 	H 	I 
J 	K 	L 	M 
N 			

 **Let op!**

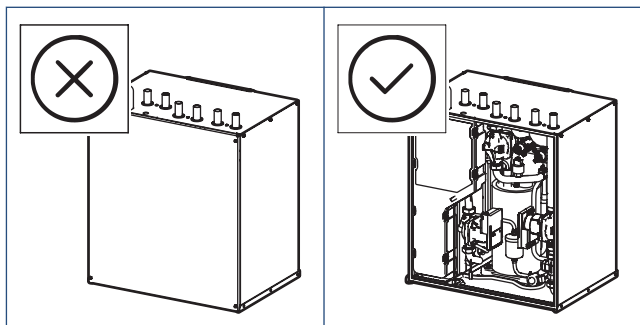
Meld beschadigingen en/of ontbrekende onderdelen bij uw leverancier.

Montage

Aansluiten cv

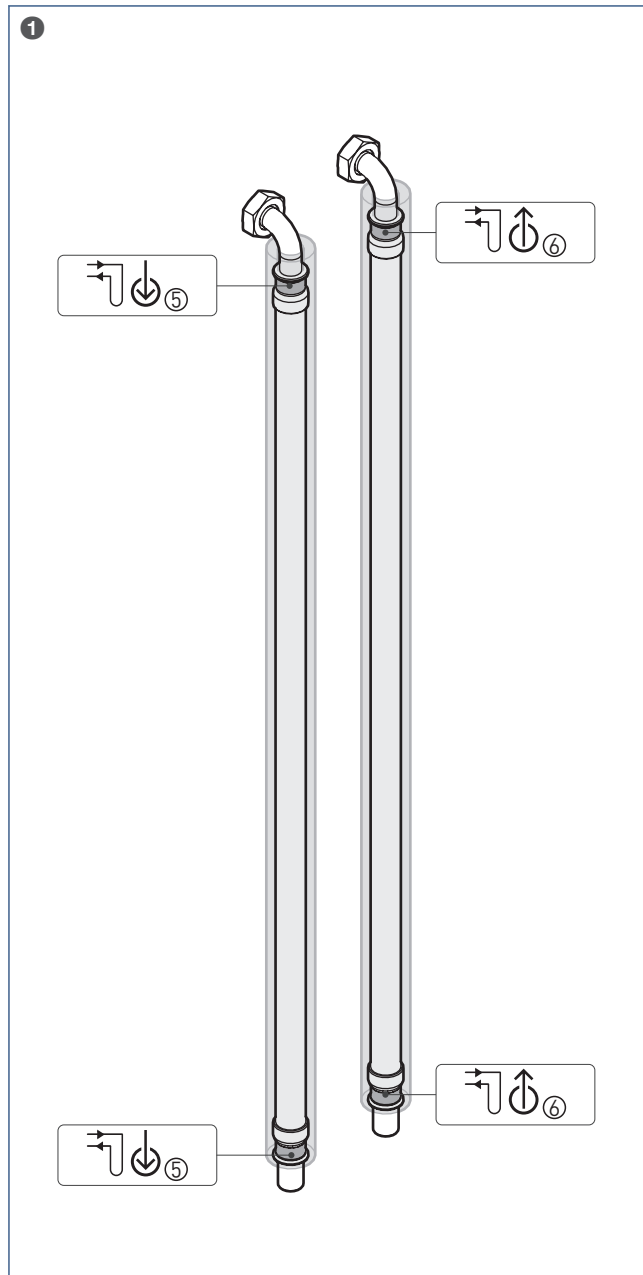


⚠ Voor het gebruik van het persgereedschap is het noodzakelijk om het voorpaneel van de warmtepomp te verwijderen.



⚠ Volg de installatierichtlijnen voor het VSH XPress Systeem.

Aansluiten bron



⚠ Gebruik altijd het juiste persgereedschap met passende pressbekken, afgestemd op de VSH XPress Koper 22mm koppeling. Voor meer informatie raadpleeg de leverancier van de perskoppeling.

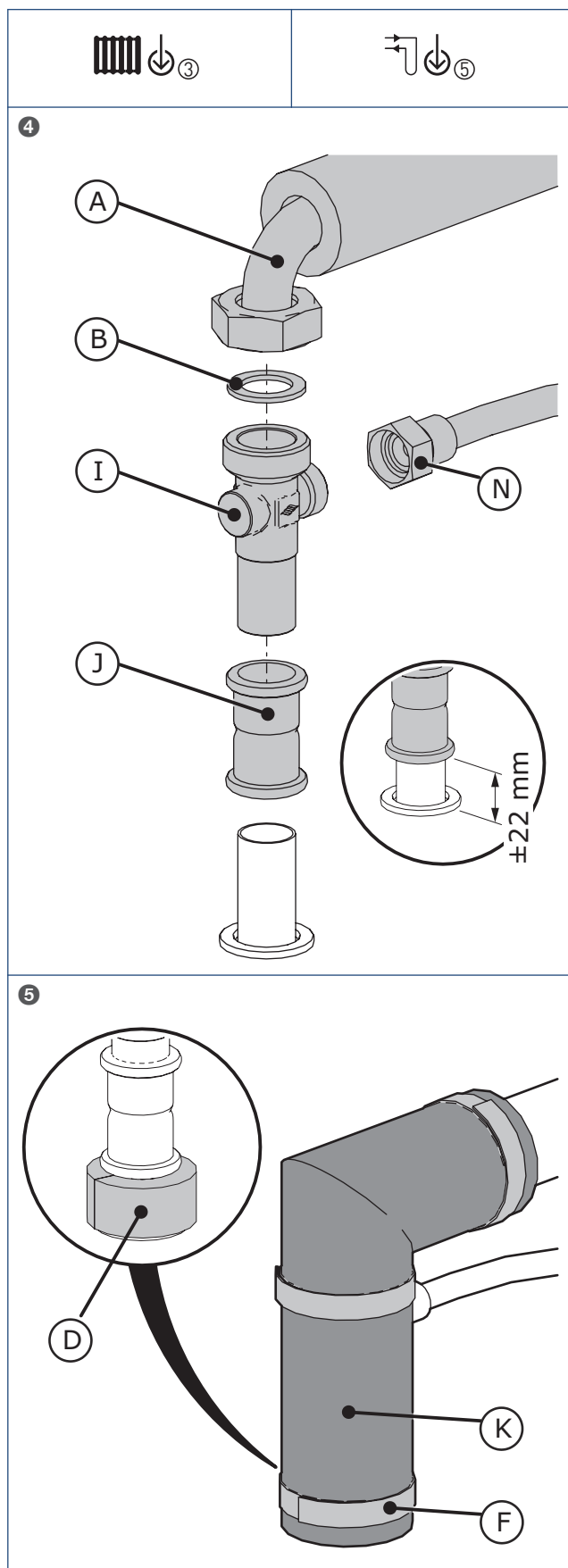
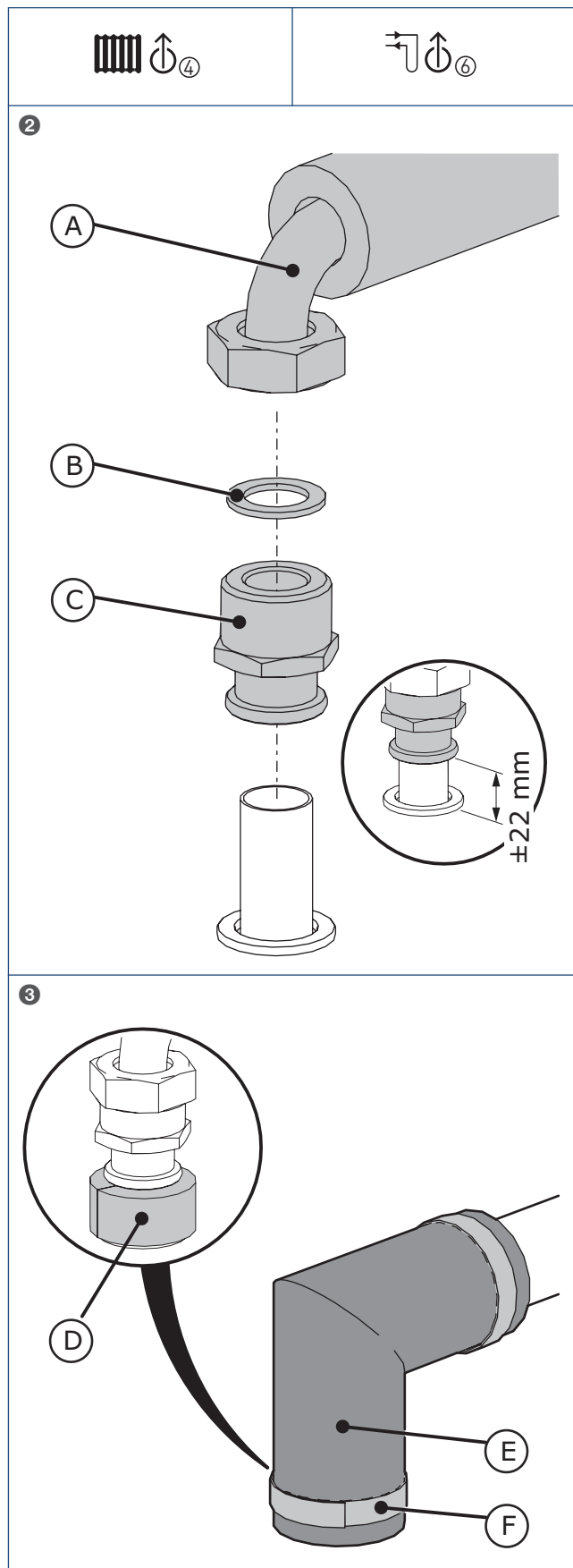
⚠ Controleer voor montage van de perskoppelingen dat de uiteinden van de WPU-buizen ontbraamd zijn.

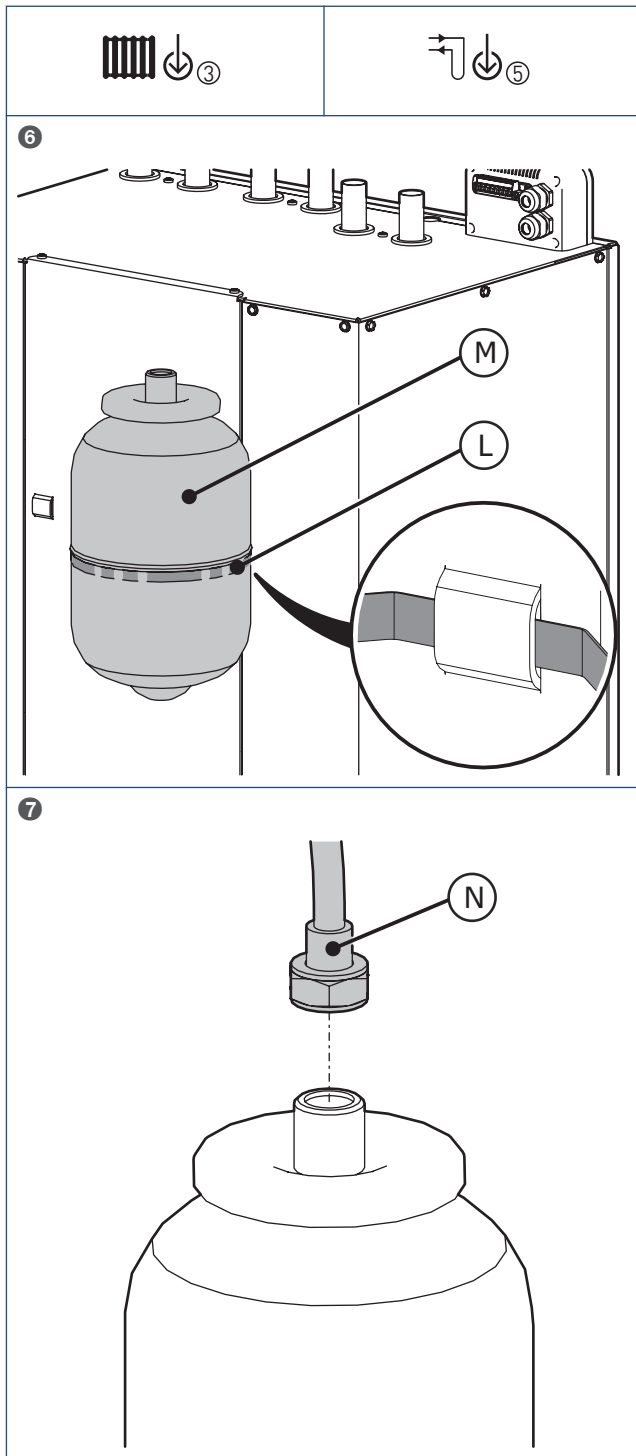
⚠ Schuif de perskoppeling zo ver mogelijk over de WPU-buizen.

⚠ De perskoppeling kan na het vastpersen niet meer verdraaien!

⚠ De perskoppelingen pas als laatste vastpersen, nadat de warmtepomp is geplaatst en volledig is aangesloten.

⚠ Monteer beide flexibele slangen parallel op de kruiskoppeling.





Nederland

Itho Daalderop
 Admiraal de Ruyterstraat 2
 3115 HB Schiedam

E idsupport@ithodaalderop.nl
 I www.ithodaalderop.nl

Uitsluitend installateurs:
 T 010 427 85 65

België / Belgique

Itho Daalderop Belgium bvba
 Brusselsesteenweg 498
 1731 Zellik

T 02 207 96 30
 E info@ithodaalderop.be

Alleen serviceaanvragen:
 E service@ithodaalderop.be

I www.ithodaalderop.be