

zehnder

always the
best climate

Zehnder KPM

Pijpventilator met korte pijp



Zehnder KPM

Pijpventilator met korte pijp

Belangrijkste kenmerken

- Recyclebare kunststof behuizing
- Werkschakelaar ook van buitenaf aan te sluiten
- Standaard 3 toerentallen
- Maximaal toerental (extra) instelbaar
- Motor met temperatuurbeveiliging
- Bevat een korte pijp



Algemeen

De pijpventilator KPM is ontwikkeld voor kleine utiliteitsbouw. En wordt geplaatst op een plat dak door middel van een plakplaat. Door de korte pijp kunnen ze direct op een (instort-) kanaal worden aangesloten. Er is een energiezuiniger variant beschikbaar, hiervoor verwijzen wij naar de KMPE. Aansluitspanning 1 fase 230V, 50Hz

Behuizing

Het ventilatorhuis is vervaardigd uit recyclebaar ASA-kunststof, kleur lichtgrijs RAL 7035 met een donkergrijze kap RAL 7004. De pijp is uitgevoerd in dikwandig aluminium. De werkschakelaar wordt los meegeleverd alsmede een bevestigingsset voor montage op de plakplaat.

Motor en vleugel

De 'Außenläufer' motorvleugelcombinatie is een uitgebalanceerde eenheid met optimaal rendement. De kortsluitankermotor met

onderhoudsvrije lagers en uitwendige koeling is voorzien van een zelfherstellende temperatuurbeveiliging. Motorhuis van spuitgietaluminium, isolatieklasse B, bescherming IP 44 (spatwaterdicht). Toelaatbare omgevingstemperatuur -30°C tot +40°C.

Regelbaarheid

De ventilator is standaard uitgevoerd met drie toerentallen, die geschakeld kunnen worden via een standenschakelaar SA 1-3V, SA 0-3V of de motorloze wasemkap type WK 600. Een maximum luchthoeveelheid is apart instelbaar.

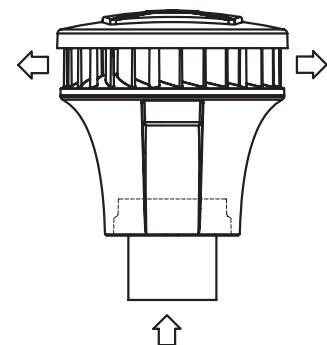
Elektrische aansluiting

De ventilator wordt geleverd met een losse werkschakelaar die op de montageplaat moet worden gemonteerd en waarop de kabel van de motor moet worden aangesloten. Bij elke ventilator wordt het bijbehorende aansluitschema meegeleverd. Op het systeem kan

beslist geen motorwasemkap worden aangesloten! De KPM wordt geleverd zonder aansluitsnoer.

Luchtrichting

Zuigend vanuit de ruimte.

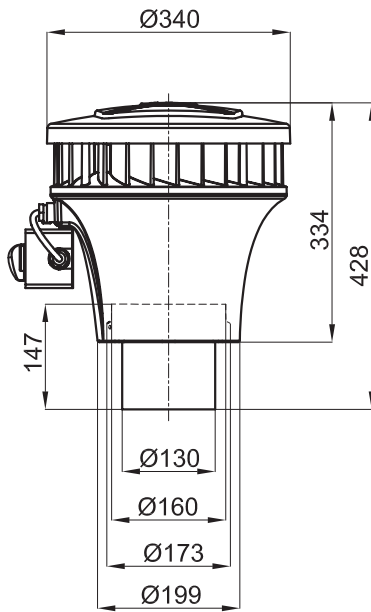


Afbeelding 1.0: Luchtrichting

Zehnder KPM

Afmetingen

Gegevens met betrekking tot afmetingen (in mm) zijn op afbeelding 2.0 weergegeven



Afbeelding 2.0: Afmetingen

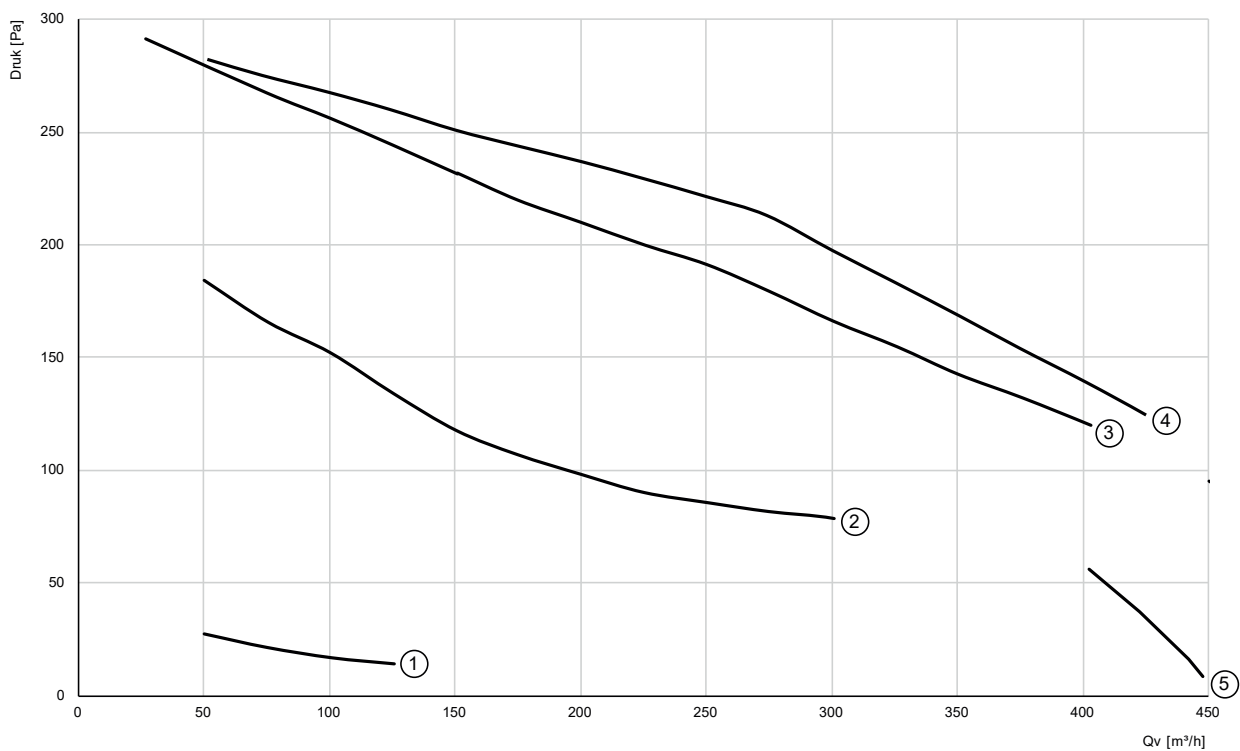
Zehnder KPM

KPM 19/24

Ventilator stand	Capaciteit Qv m ³ /h	Druk ΔP_{st} Pa	Opgenomen vermogen Wel	Opgenomen stroom* A	Cos ϕ (-)	Geluidsniveau*		Gewicht Kg	Aansluit- schema
						Zuig dB(A)	Pers (4m) dB(A)		
KPM 19/24									
(1) Laag	75	21	7,6	0,11	0,30	51	21	4,8	703
(2) Midden	150	175	23	0,19	0,54	62	35		
(3) Hoog	275	184	38	0,22	0,76	69	46		
(4) Maximaal	300	209	55	0,24	1,00	72	50		
(5) Maximaal vrij aanzuigend	450	0	53	0,23	1,00	72	50		

Tabel 1.0: Instellingen KPM 19/24

Er is een energiezuiniger variant beschikbaar, hiervoor verwijzen wij naar de KMPE.



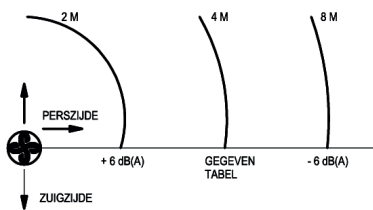
Afbeelding 4.0: Luchtdebiet

De debietmetingen zijn uitgevoerd volgens EN13141-4. Luchtlijnen 1 tot en met 5 zijn gemeten met aangesloten kanalen. Luchtlijn 5 is een maximaallijn zonder aangesloten kanalen.

Zehnder KPM

Perszijde

Bij de technische gegevens is het geluiddrukkniveau -dB(A)- van de ventilator vermeld, gemeten op vier meter afstand in horizontale richting, onder vrije veldcondities, ref. $2 \cdot 10^{-5}$ N/m².



Afbeelding 5.0: Perszijde

Zuigzijde

Het geluid aan de zuigzijde van de ventilator wordt in aanzienlijke mate beïnvloed door de akoestische eigenschappen van de afgezogen ruimte (geluiddemping door aangesloten kanalen, absorptie van de te ventileren ruimte e.d.), zodat voor het bepalen daarvan een volledige geluidsanalyse vereist is, met behulp van de in onderstaande tabel aangegeven geluidsvermogens in de octaafband middenfrequenties 125 t/m 8000 Hz. Deze waarden gelden bij een vrije aanzuiging. Bij hogere tegendrukken liggen de waarden lager.

Geluid

Ventilator				Geluidsvermogen dB ref. 10^{-12} W								
Type	Stand	Pst	Qv	63 Hz	125 Hz	250Hz	500Hz	1000Hz	2000Hz	4000Hz	8000Hz	dB(A) / 4m ¹
KPM	Laag	28	77	40,7	48,5	46,3	36,9	31,9	25,6	15,8	17	41 / 21
KPM	Midden	82	150	43,8	51,8	58,6	51,4	49,5	47,6	34,7	20,4	55 / 35
KPM	Hoog	161	220	47	58,8	63,5	64,4	60	59	48,5	33,7	66 / 46
KPM	Maximaal	212	260	51,2	60,8	65,4	67,5	63,8	64,2	53,8	39,9	70 / 50

Tabel 2.0: Geluidsgegevens KPM 19/24

Zehnder KPM

Artikeloverzicht

Artikelnummer	Naam
451000026	KPM 19/24 - wisselstroommotor
451000126	KPMe - gelijkstroommotor*

Tabel 8.0: Artikeloverzicht KPM

*Details van dit product staan in de Technische Specificatie van de KPMe

Toebehoren

Artikelnummer	Naam
440016000	Plakplaat plat dak voor RPM/KPM
440000130	Loodslab 20/50° voor RPM/KPM
659000120	3-standenschakelaar type SA 1-3V

Tabel 9.0: Toebehoren KPM