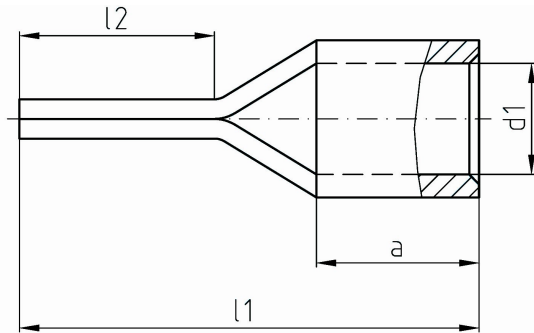


intercable

Datasheet Plaatkabelschoen Stift 25mm²



Artikelnummer	ICQ25ST*
Doorsnede Kabel	25 mm ²
Materiaal	CU-HCP 99,95% vlgns DIN EN 13600
Afwerking	Galvanisch vertind

Maten:

D1	7mm
L1	34.1mm
L2	16mm
A	14mm
Ø Stift	2,5 x 6,9mm
Gewicht	0.69 kg/100