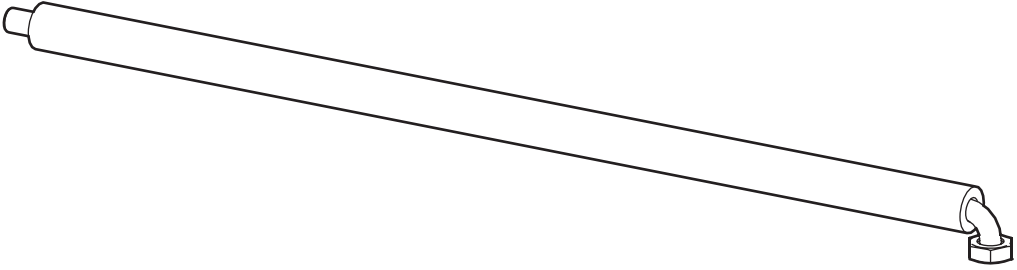


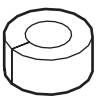
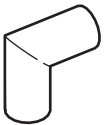

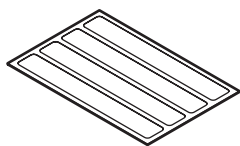
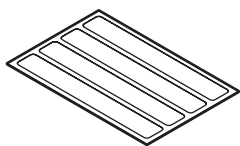


Itho Daalderop

Aansluitset Cv-Bron

Handleiding

Leveringsomvang

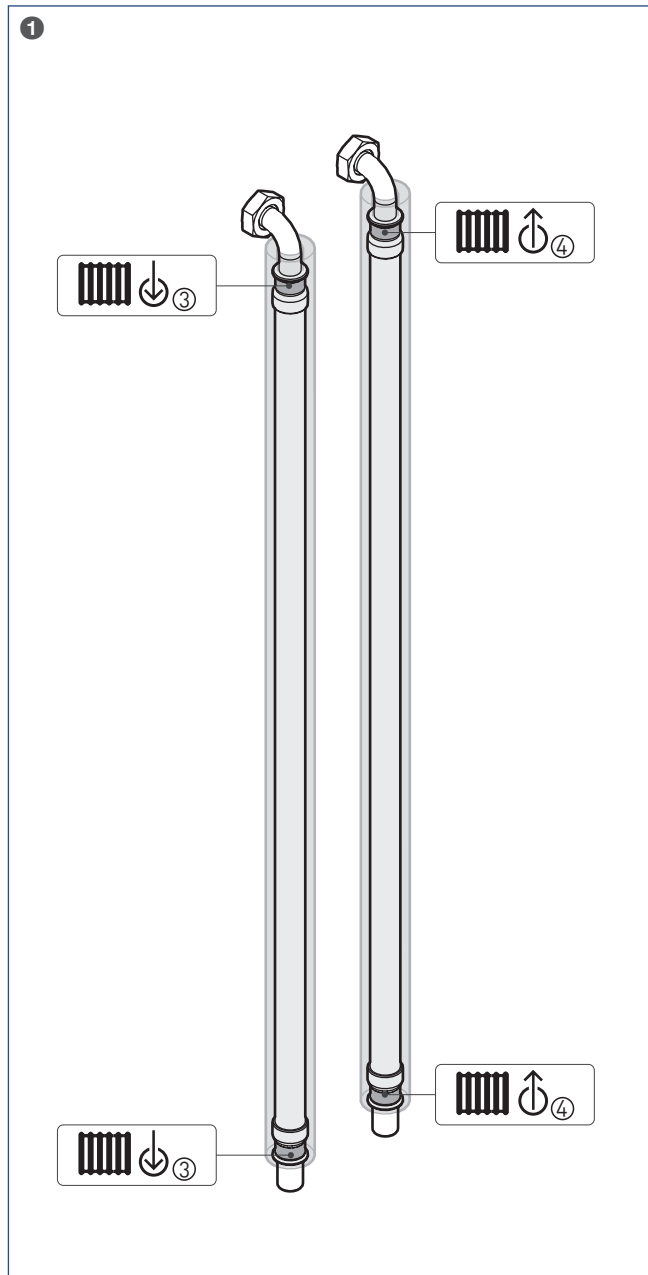
A (2x) 			
B (2x) 	C (2x) 	D (2x) 	E (2x) 
F (4x) 	G 	H 	

 **Let op!**

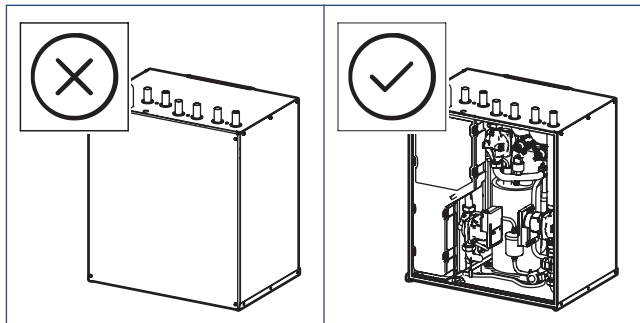
Meld beschadigingen en/of ontbrekende onderdelen bij uw leverancier.

Montage

Aansluiten cv

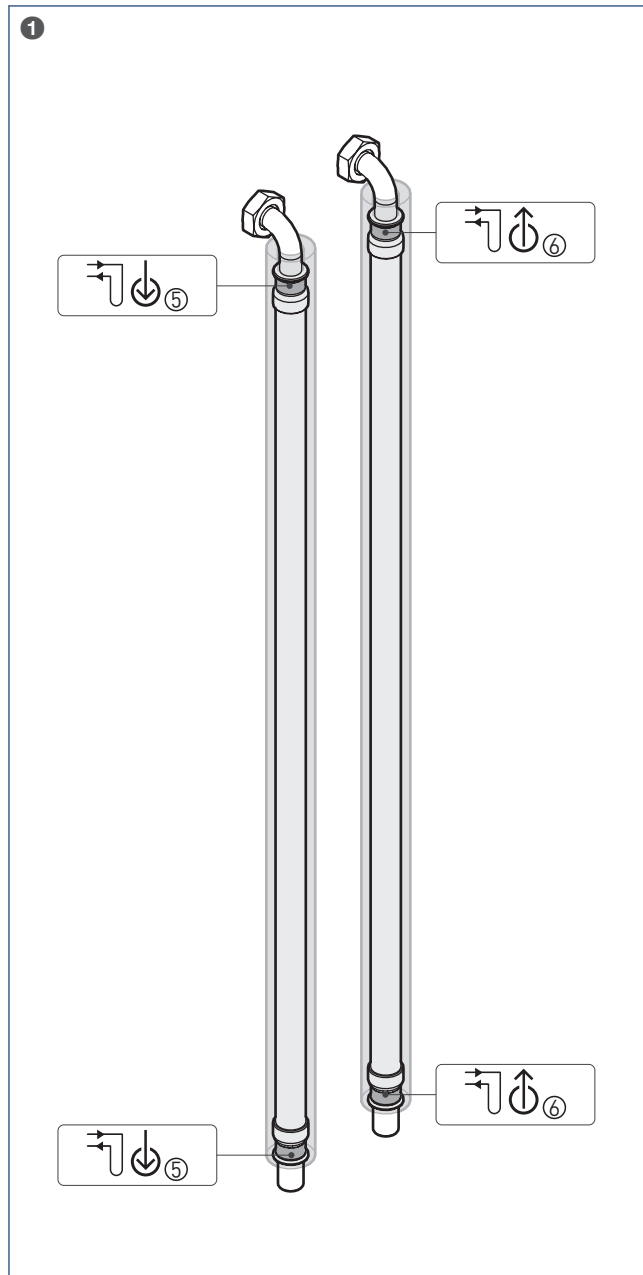


⚠ Voor het gebruik van het persgereedschap is het noodzakelijk om het voorpaneel van de warmtepomp te verwijderen.



⚠ Volg de installatierichtlijnen voor het VSH XPress Systeem.

Aansluiten bron



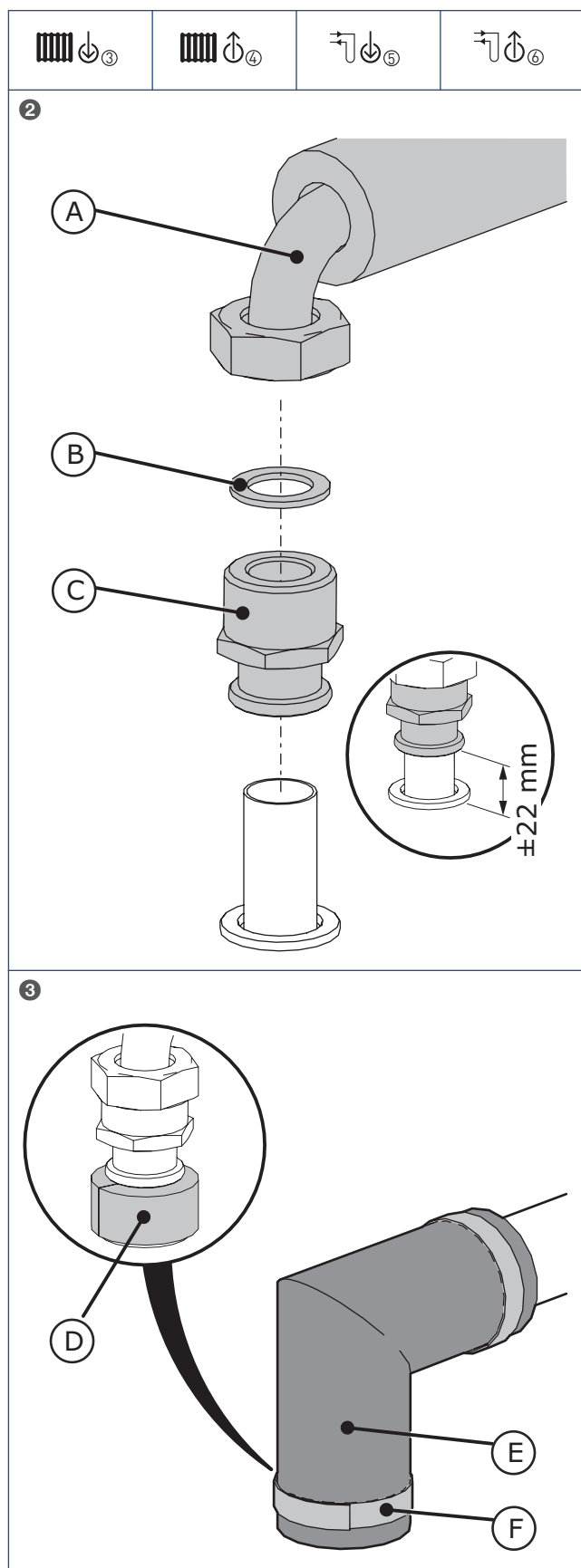
⚠ Gebruik altijd het juiste persgereedschap met passende pressbekken, afgestemd op de VSH XPress Koper 22mm koppeling. Voor meer informatie raadpleeg de leverancier van de perskoppeling.

⚠ Controleer voor montage van de perskoppelingen dat de uiteinden van de WPU-buizen ontbraamd zijn.

⚠ Schuif de perskoppeling zo ver mogelijk over de WPU-buizen.

⚠ De perskoppeling kan na het vastpersen niet meer verdraaien!

⚠ De perskoppelingen pas als laatste vastpersen, nadat de warmtepomp is geplaatst en volledig is aangesloten.



Nederland

Itho Daalderop
Admiraal de Ruyterstraat 2
3115 HB Schiedam

E idsupport@ithodaalderop.nl
I www.ithodaalderop.nl

Uitsluitend installateurs:
T 010 427 85 65

België / Belgique

Itho Daalderop Belgium bvba
Brusselsesteenweg 498
1731 Zellik

T 02 207 96 30
E info@ithodaalderop.be

Alleen serviceaanvragen:
E service@ithodaalderop.be

I www.ithodaalderop.be