

Merk	hansgrohe
Artikelnaam	Xevolos E opzetwastafel geslepen 500/480 met kraangat, zonder overloop, SmartClean
Art.nr.	61090450
Oppervlakte	wit
Netto prijs	562,02 EUR



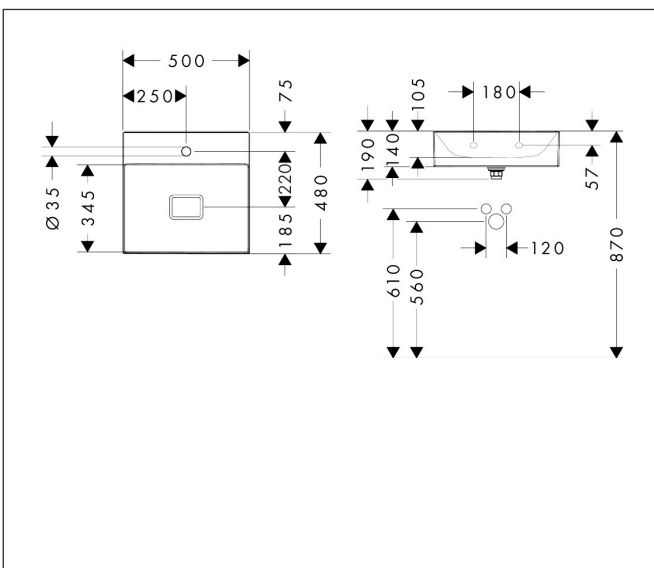
Product foto



Kenmerken

- bestaat uit: toilet wastafel, afvoergarnituur, afdekking
- materiaal: keramiek
- buitenste afmetingen wastafel: 500 x 480 x 140 mm (b x d x h)
- binnenhoogte wastafel: 105 mm
- SmartClean: vuilafstotende glazuurlaag
- glansgraad: glanzend
- onderzijde wastafel geslepen
- inclusief keramische afdekking
- Made to fit NoiseReduction: op maat gemaakte geluiddempende mat bijgesloten
- met één kraangat
- zonder overloop
- zonder planchet
- niet-sluitende afvoergarnituur
- montagewijze: opbouw en wandmontage
- overloopklasse: C100

Maat tekeningen



Technologie



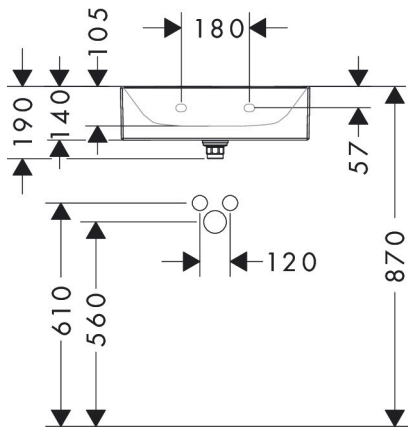
Certificaat



Merk	hansgrohe
Artikelnaam	Xevolos E opzetwastafel geslepen 500/480 met kraangat, zonder overloop, SmartClean
Art.nr.	61090450
Oppervlakte	wit
Netto prijs	562,02 EUR



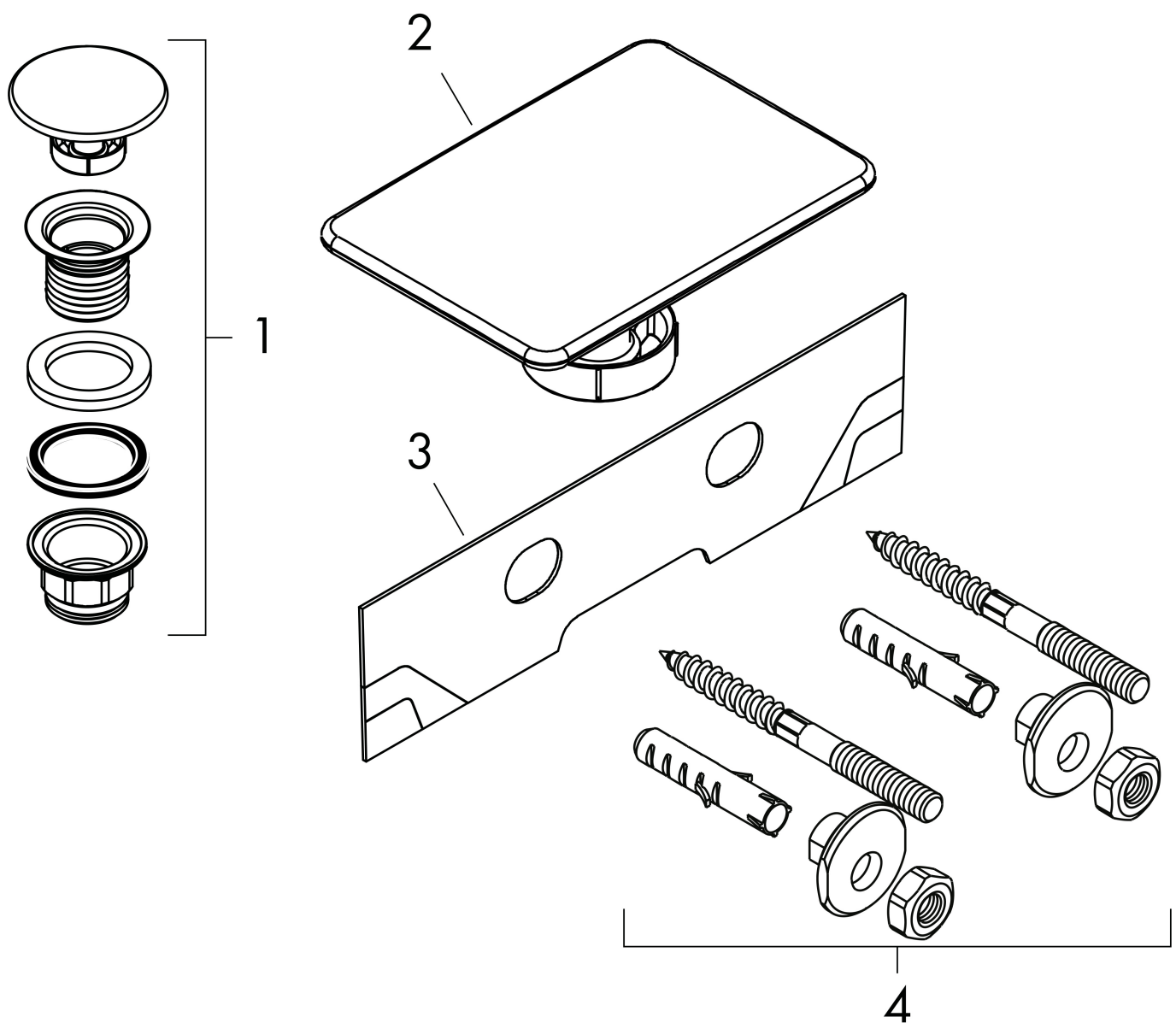
Installatievoorbeelden



i Afmetingen kunnen variëren vanwege keramische toleranties die verband houden met het productieproces.

Merk	hansgrohe
Artikelnaam	Xevolos E opzetwastafel geslepen 500/480 met kraangat, zonder overloop, SmartClean
Art.nr.	61090450
Oppervlakte	wit
Netto prijs	562,02 EUR

Explosietekening voor bouwjaar: >09/23



Merk hansgrohe
 Artikelnaam **Xevolos E** opzetwastafel geslepen 500/480 met kraangat, zonder overloop, SmartClean
 Art.nr. 61090450
 Oppervlakte wit
 Netto prijs 562,02 EUR

Onderdelen voor bouwjaar: >09/23

Pos	Beschrijving	Art.nr.	Prijs
1	afvoergarnituur	50110450	107,07
2	Stop	94782450	81,12
3	geluidsisolerende mat	94785000	42,22
4	bevestigingsmateriaal	95678006	