

# Technisch specificatieblad

## Hamerkopbout met veer A4

Artikelnummer: 1148488



Hamerkopbout met veer voor gebruik met profielrails MS4121 en MS4141



**A4** Roestvast staal

**2B** blank, nabehandeld

### Stamgegevens

Artikelnummer	1148488
Type	MS41HBF M10x60A4
Omschrijving 1	Hamerkopbout met veer
Omschrijving 2	voor profielrail MS4121/4141
Fabrikant	OBO
Dimensie	M10x60mm
Materiaal	Roestvast staal
Oppervlak	blank, nabehandeld
Oppervlaktenorm	
Kleinste verkoop-eenheid	25
Eenheid van hoeveelheid	Stuk
Gewicht	9,2 kg
Eenheid gewicht	kg/100 st.
CO <sub>2</sub> -voetafdruk (GWP) van wieg tot poort	0,4618 kg CO <sub>2</sub> e / 1 Stuk

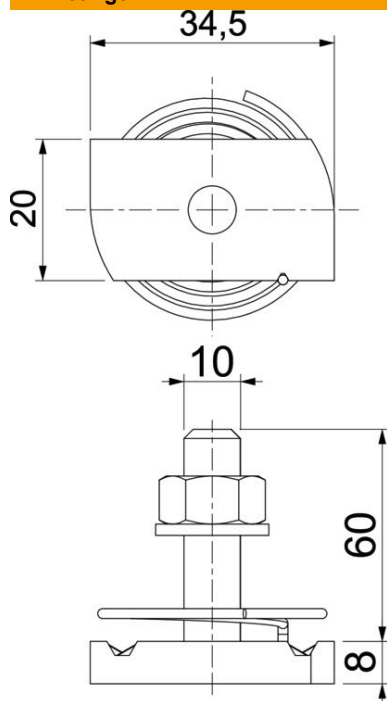
# Technisch specificatieblad

## Hamerkopbout met veer A4

Artikelnummer: 1148488



### Afmetingen



Lengte	34,5 mm
Breedte	20 mm
Hoogte	8 mm
Afm. H	8 mm
Maat L	60 mm

### Technische gegevens

Draaimoment	9,9 Nm
Geschikt voor montagerail	ja
Schroefdraad	M 10 x 60
Sluitring Ø	20 mm