

Merk	hansgrohe
Artikelnaam	<b>Xevolos E</b> opzetwastafel geslepen 500/480 zonder kraangat en overloop, SmartClean
Art.nr.	61091450
Oppervlakte	wit
Netto prijs	562,02 EUR



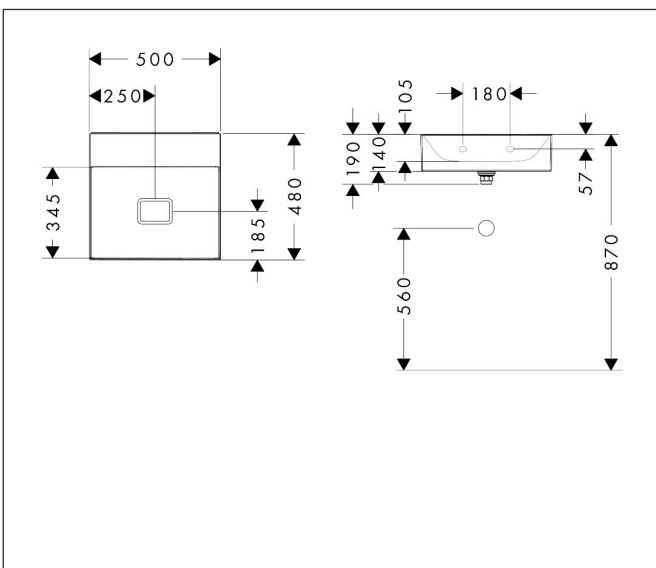
## Product foto



## Kenmerken

- bestaat uit: toilet wastafel, afvoergarnituur, afdekking
- materiaal: keramiek
- buitenste afmetingen wastafel: 500 x 480 x 140 mm (b x d x h)
- binnelhoogte wastafel: 105 mm
- SmartClean: vuilafstotende glazuurlaag
- glansgraad: glanzend
- onderzijde wastafel geslepen
- inclusief keramische afdekking
- Made to fit NoiseReduction: op maat gemaakte geluiddempende mat bijgesloten
- zonder kraangat
- zonder overloop
- niet-sluitende afvoergarnituur
- montagewijze: opbouw en wandmontage
- overloopklasse: C100

## Maat tekeningen



## Technologie



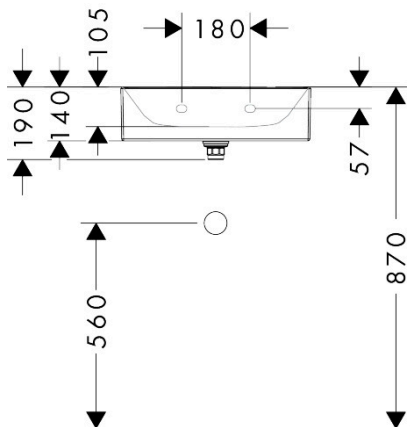
## Certificaat



Merk	hansgrohe
Artikelnaam	<b>Xevolos E</b> opzetwastafel geslepen 500/480 zonder kraangat en overloop, SmartClean
Art.nr.	61091450
Oppervlakte	wit
Netto prijs	562,02 EUR



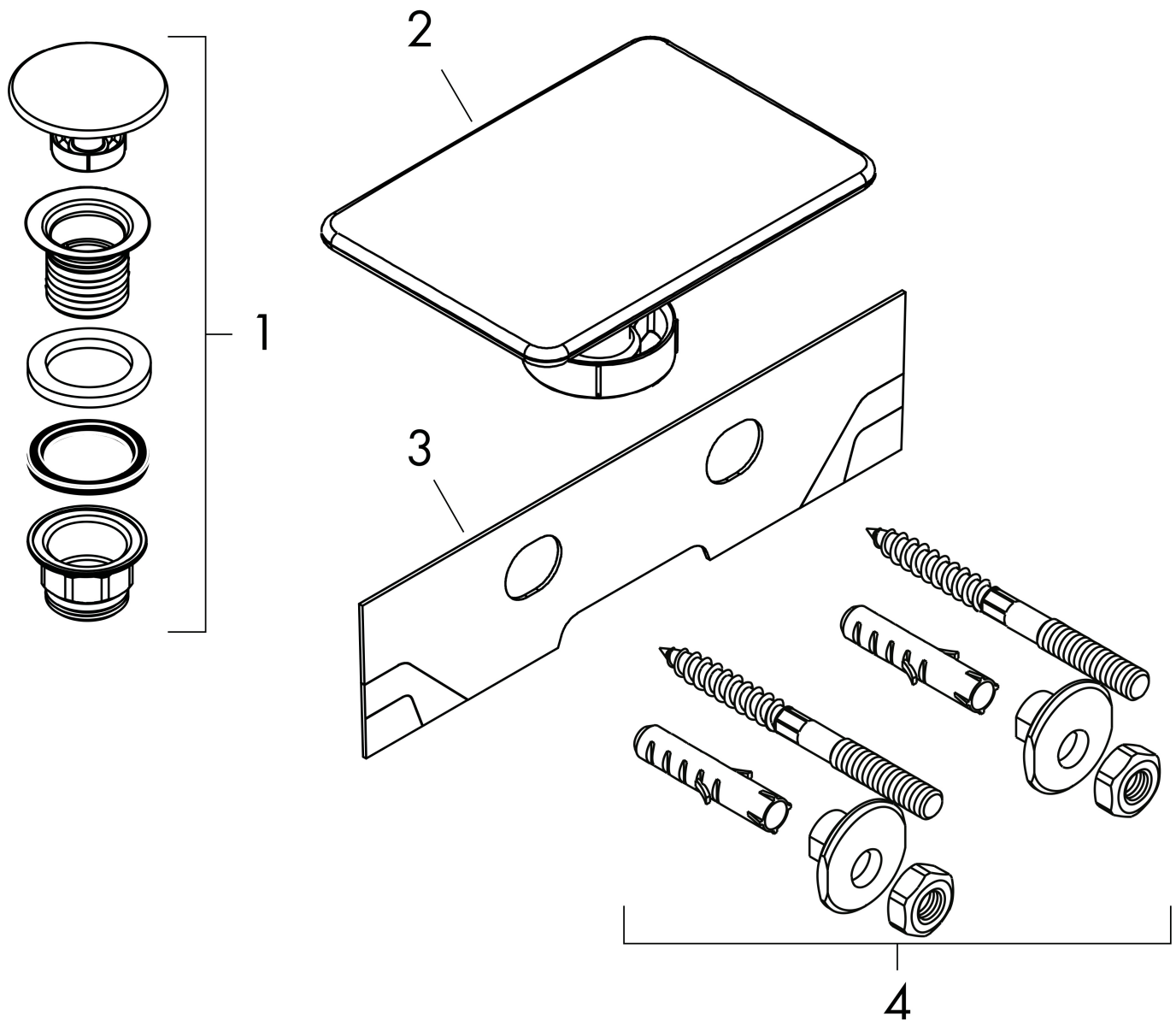
## Installatievoorbeelden



**i** Afmetingen kunnen variëren vanwege keramische toleranties die verband houden met het productieproces.

Merk	hansgrohe
Artikelnaam	<b>Xevolos E</b> opzetwastafel geslepen 500/480 zonder kraangat en overloop, SmartClean
Art.nr.	61091450
Oppervlakte	wit
Netto prijs	562,02 EUR

## Explosietekening voor bouwjaar: >09/23



Merk hansgrohe  
 Artikelnaam **Xevolos E** opzetwastafel geslepen 500/480 zonder kraangat en overloop,  
 SmartClean  
 Art.nr. 61091450  
 Oppervlakte wit  
 Netto prijs 562,02 EUR

## Onderdelen voor bouwjaar: >09/23

Pos	Beschrijving	Art.nr.	Prijs
1	afvoergarnituur	50110450	107,07
2	Stop	94782450	81,12
3	geluidsisolerende mat	94785000	42,22
4	bevestigingsmateriaal	95678006	