

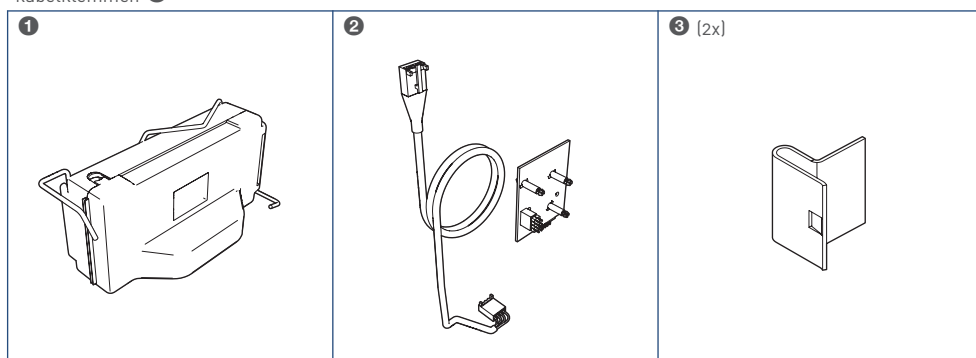
Itho Daalderop

CO₂-sensor inbouw / Optima Inside

Installatiehandleiding

1. Onderdelen

De CO₂-sensor inbouwset bestaat uit een bedrade inbouw-CO₂-sensor **1** met een I²C optieprint **2** en 2 kabelklemmen **3**



2. Technische specificaties

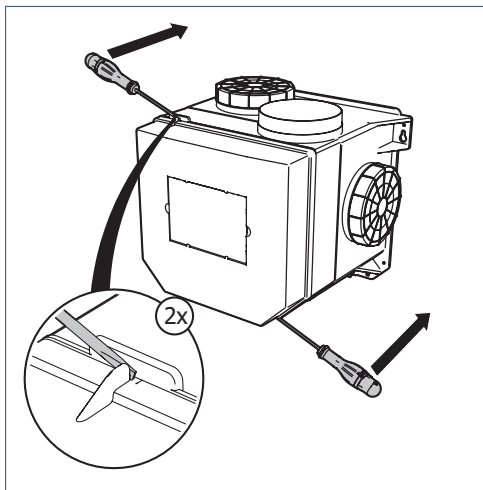
Inbouw-CO ₂ -sensor	
Afmetingen	88 x 42 x 27 mm (L x B x H)
Gewicht	0,06 kg
Montage	In ventilatie-unit m.b.v. meegeleverde steun
Voedingsaansluiting	Via optieprint (op basisprint gemonteerd)
Kabellengte	0,6 m
Type sensor	NDIR, zelf-kalibrerend
Meetbereik	400-2000 ppm
Opgenomen vermogen	0,2 W gemiddeld (1 W piek)

3. Installatie

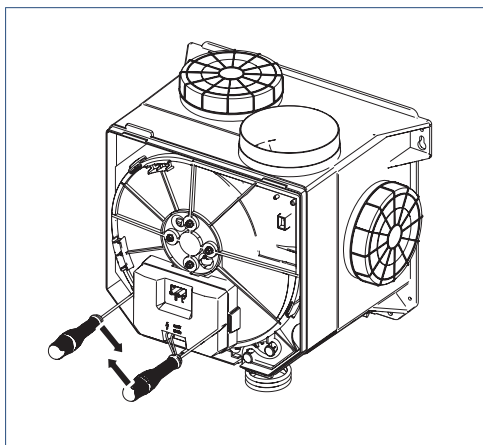
Waarschuwing!

Maak éérst de ventilatie-unit spanningsloos voordat u de optieprint plaatst!

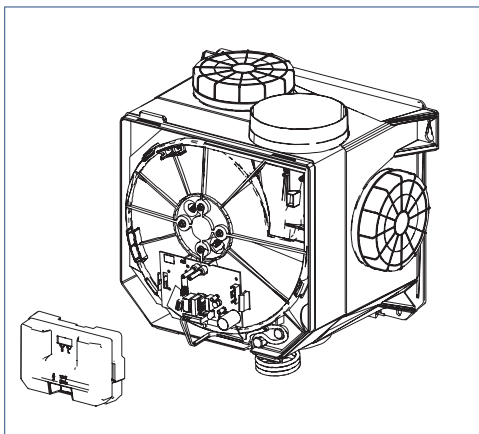
- Neem de stekker van de ventilatie-unit uit de wandcontactdoos.
- Verwijder het deksel van de ventilatie-unit.



- Open de behuizing van de basisprint. Gebruik hiervoor twee platte schroevendraaiers.



- Nu kunt u de behuizing van de basisprint wegnemen.

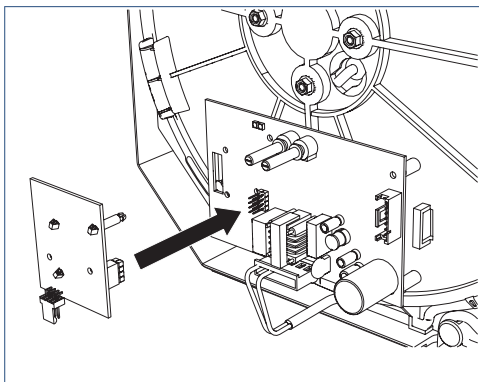


- Plaats de printsteuntjes op de optieprint.

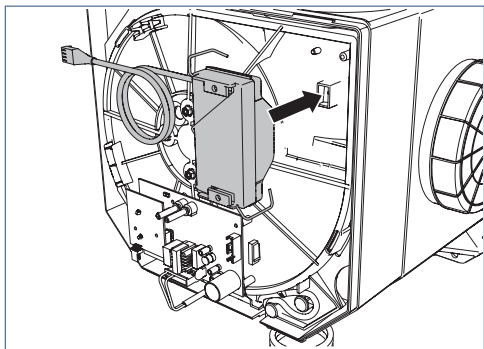
Let op!

Let er bij het plaatsen van de optieprint op dat u de stekker van de optieprint correct op de pootjes van de onderliggende printplaat plaatst!

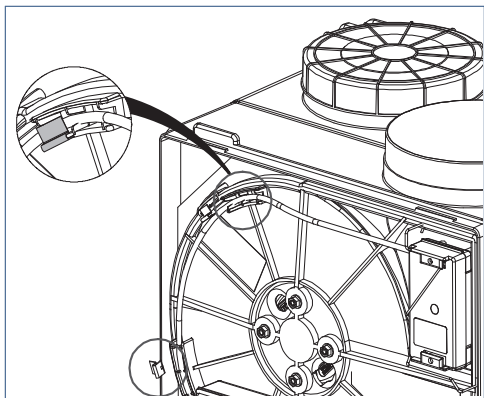
- Plaats de optieprint op de basisprint.



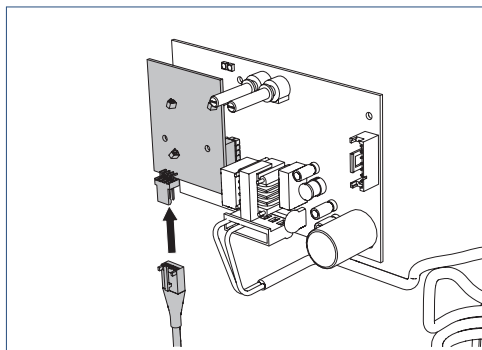
- g) Plaats de inbouw CO₂-sensor rechtsboven in de behuizing van de unit (klem de beugeleinden in de rand van de unit).



- h) Trek de kabel uit, klem de kabel in de klembeugels op de motorplaat en borg deze met de meegeleverde kabelklemmen.



- i) Verbind de kabel tussen de inbouw CO₂-sensor en de print (de stekker wordt op de optieprint gestoken).



- j) Sluit de behuizing van de hoofdprint.
k) Plaats het deksel terug op de ventilatie-unit.

Tip

Als het systeem nog moet worden ingeregeld, kunt u stap j) het beste overslaan.

4. Storingen

De ventilatie-unit reageert niet (meer) op de inbouw-CO ₂ -sensor	
Oorzaak	Oplossing
a) Het systeem staat niet in de stand 2/AUTO.	<ul style="list-style-type: none">• Zet het systeem desgewenst in de stand 2/AUTO.
b) De stekker van de inbouw-CO ₂ -sensor is niet goed verbonden met de CO ₂ -optieprint in de ventilator.	<ul style="list-style-type: none">• Steek de stekker van de CO₂-sensor in de ventilator goed op de optieprint.
c) De connector of de kabel van de CO ₂ -optieprint is defect.	<ul style="list-style-type: none">• Vervang de kabel van de CO₂-sensor.
d) De CO ₂ -optieprint is niet goed verbonden met de basisprint.	<ul style="list-style-type: none">• Monteer de CO₂-optieprint goed op de basisprint.
e) De CO ₂ -optieprint is defect.	<ul style="list-style-type: none">• Vervang de CO₂-optieprint.
f) De CO ₂ -sensor is defect.	<ul style="list-style-type: none">• Vervang de CO₂-sensor.
g) Er wordt een foutieve CO ₂ -waarde gemeten, doordat de sensor niet goed bevestigd is in de ventilator of doordat de kalibratie van de sensor niet meer klopt.	<ul style="list-style-type: none">• Controleer de bevestiging van de CO₂-sensor in de ventilator en zorg er voor dat deze correct boven het gaatje in de behuizing is geplaatst.• Vervang de CO₂-sensor.

5. Bediening

Het Optima Inside systeem wordt geleverd exclusief de bediening.

Bediening van de CVE-S ECO met ingebouwde CO₂-sensor is alleen mogelijk met een bediening met een AUTO-stand.

Opmerking

Regeling op basis van sensoren (CO₂, RV en/of PIR) werkt alleen als de ventilatie-unit in de stand 2/AUTO staat.

Aan een CVE-S ECO met ingebouwde CO₂-sensor kunnen geen externe CO₂-sensoren worden gekoppeld.

6. Garantie

Voor alle Itho Daalderop producten geldt een standaard fabrieksgarantie van twee jaar. Binnen deze termijn wordt het product of de onderdelen daarvan kosteloos gerepareerd of vervangen.

Bepalingen en uitsluitingen zijn opgenomen in onze garantievoorwaarden.

Zie de pagina van het product op onze website voor de volledige garantievoorwaarden en/of aanvullende garantietermijnen of voorwaarden.

Indien er problemen zijn met de werking van ons product, adviseren wij de consument eerst de handleiding te raadplegen. Indien de problemen blijven bestaan, neem dan contact op met de installateur die het product geïnstalleerd heeft of met de Itho Daalderop servicedienst. De contactgegevens vindt u aan het einde van de handleiding of op onze website www.ithodaalderop.nl.

Nederland

Itho Daalderop
Admiraal de Ruyterstraat 2
3115 HB Schiedam

E idsupport@ithodaalderop.nl
I www.ithodaalderop.nl

Raadpleeg uw installateur bij vragen.
Is de installateur niet bekend, kijk s.v.p. op
www.ithodaalderop.nl/dealerlocator.