

# Productinformatieblad

Specificaties



## Harmony 9001K - Sleutelschakelaar - 2 standen - Ø30mm - Sleutel Ronis 455

9001KS11K1R

EAN Code: 3389119001298

**Prijs: 94,95 EUR**

### Hoofd

range of product	Harmony 9001K
product or component type	Kop voor sleutelkeuzeschakelaar
device short name	9001K
type operator	blijven
operator profiel	sleutelschakelaar

### Complementair

kraag materiaal	Metaal
bevestigingsdiameter	30 mm
net weight	0,207 kg
vorm van kop signaleringsseenheid	Achthoekig
informatie positie operator	2 posities
type slot met sleutel	Sleutel
sleutelnummer	455
terugtrekpositie sleutel	Links
type en samenstelling contacten	Zonder contactblok
mechanical durability	500000 cycles
compatibiliteit product	9001KA1, gemonteerd zijkant 1 of 2 9001KA2, gemonteerd zijkant 1 of 2
product presentatie	Basisonderdeel
operator profiel	Sleutelschakelaar
type operator	Blijven
formaat	30 mm
nokprofiel	5

### Omgeving

beschermende behandeling	TC
ambient air temperature for storage	-40...70 °C
ambient air temperature for operation	-25...70 °C
overvoltage category	Klasse II conforming to IEC 61140
IP beschermingsgraad	IP66 conform aan IEC 60529

De weergegeven prijs is de adviesprijs in euro excl. BTW. Deze kan onderhevig zijn aan korting. Neem contact op met uw lokale distributeur of detailhandel voor de daadwerkelijke prijs

<b>NEMA beschermingsgraad</b>	NEMA 1 NEMA 12 NEMA 13 NEMA 2 NEMA 3 NEMA 3R NEMA 4
<b>standards</b>	JIS C 852 IEC 60947-1 CSA C22.2 Nr 14 IEC 60947-5-1 UL 508 IEC 60947-5-4 JIS C 4520
<b>product certifications</b>	NEMA UL 508
<b>trilling bestendigheid</b>	7 gn (f= 2...500 Hz) conforming to IEC 60068-2-6
<b>schokbestendigheid</b>	50 gn conform aan IEC 60068-2-27

## Verpakkingseenheid

<b>Unit Type of Package 1</b>	PCE
<b>Number of Units in Package 1</b>	1
<b>Package 1 Height</b>	6,000 cm
<b>Package 1 Width</b>	4,700 cm
<b>Package 1 Length</b>	9,400 cm
<b>Package 1 Weight</b>	188,000 g
<b>Unit Type of Package 2</b>	S01
<b>Number of Units in Package 2</b>	16
<b>Package 2 Height</b>	15,000 cm
<b>Package 2 Width</b>	15,000 cm
<b>Package 2 Length</b>	40,000 cm
<b>Package 2 Weight</b>	3,198 kg

## contractuele waarborg

<b>Garantie</b>	18 months
-----------------	-----------


## Environmental Data

Schneider Electric wil tegen 2050 de Net Zero-status hebben bereikt via partnerschappen in de toeleveringsketen, materialen met een lagere impact en circulariteit via onze doorlopende campagne "Use Better, Use Longer, Use Again" om de levensduur van producten en de recycleerbaarheid te verlengen.



[Uitleg van Environmental Data](#) >

[Hoe evalueren we de duurzaamheid van producten?](#) >

### Use Better

 <b>Materialen en verpakking</b>	
Pakket met gerecycleerd karton	Ja
Verpakkingen zonder kunststof	Ja
<a href="#">EU-richtlijn RoHS</a>	Voldoet pro-actief (Product valt niet onder de EU RoHS juridische scope)
SCIP-nummer	Ae0c4eb9-0bf9-40a4-851f-5c619f9be777d
REACH-regelgeving	<a href="#">REACH-verklaring</a>

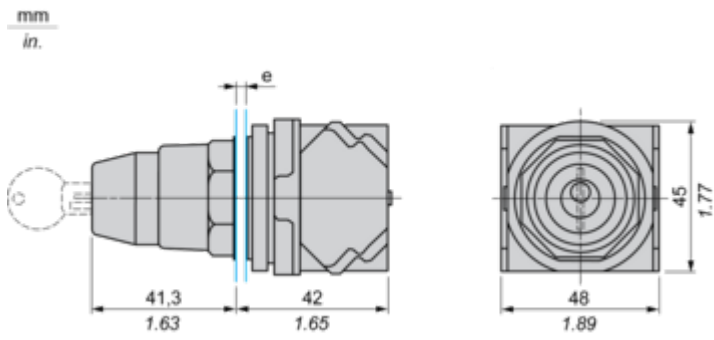
### Use Again

 <b>Herverpakken en herfabriceren</b>	
Terugname	No
WEEE Label	 Het product moet op markten van de Europese Unie worden afgevoerd volgens specifieke afvalinzamelingsregels en mag nooit in een gewone vuilnisbak terechtkomen.

## Dimensions Drawings

### Dimensions

---



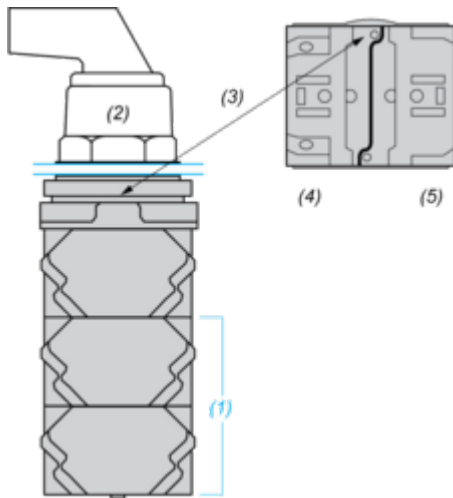
e panel thickness: 1 to 6 mm / 0.04 to 0.24 in.

## Mounting and Clearance

### Contact Block Mounting Position

---

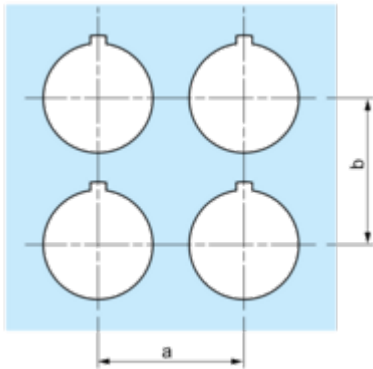
Top and Rear views



- (1) It is possible to mount up to 3 levels of contacts blocks (maximum of 6 contacts blocks)
- (2) Operator
- (3) Locating notch
- (4) Side 1
- (5) Side 2

Panel Cut-Out

Clearance



Legend plate	a min.		b min.	
	mm	in.	mm	in.
9001KN2••	57.2	2.25	44.5	1.75
9001KN3••	57.2	2.25	50.8	2.00

Individual Cut-outs Details

2 alternatives

