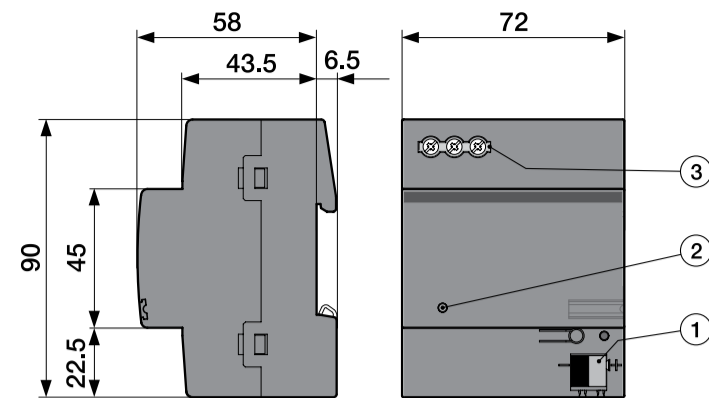
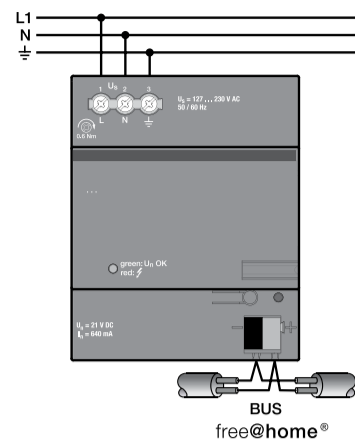


www.abb.com/freeathome
www.busch-jaeger.de/freeathome**Voeding 640 mA****Waarschuwing**

Bij direct of indirect contact met spanningsgeleidende delen ontstaat een gevaarlijke doorstroming van het lichaam. Elektrische schok, brandwonden of de dood kunnen het gevolg zijn.

- Voor montage / demontage eerst netspanning uitschakelen!
- Werkzaamheden aan het 230 V-stroomnet uitsluitend laten uitvoeren door een erkend elektrotechnisch installatiebedrijf.

- Montagehandleiding zorgvuldig lezen en bewaren.
- Meer gebruikersinformatie onder www.abb.com/freeathome of door scannen van de QR-code.
- Informatie over integratie in een systeem zie systeemhandboek (www.abb.com/freeathome).

Beoogd gebruik

Het apparaat wekt de systeemspanning op voor de communicatie en de voeding van busapparatuur.

- Voor uitvoerige informatie over de functieomvang zie technisch handboek (zie QR-code)

Technische gegevens

Stroomtoevoer	127 ... 230 V AC, 50/60 Hz
Busaansluiting	Busaansluitklem, schroefloos
Uitgangen	free@home 1 lijn (met smoorspoel) Nominale spanning 30 V DC +1/-2 V, SELV Nominale stroom 640 mA Kortsluitstroom 1,4 A Overbruggingstijd netuitval 200 ms
Aansluitklem Ingang	Schroefklemmen met combinatiekop (PZ 1) 0,2 ... 4 mm ² fijndraads 0,2 ... 6 mm ² enkeldraads
Beschermingsgraad	IP20
Omgevingstemperatuur	- 5 °C – + 45 °C
Opslagtemperatuur	- 20 °C – + 70 °C

**Montage**

Het apparaat uitsluitend op DIN-rails volgens DIN EN 60715 installeren.

**Aansluiting**

- De verbinding met de buslijn vindt plaats via de meegeleverde busaansluitklem (rood/zwart).
- Aansluiting aan de hand van het aansluitschema.

Inbedrijfname

Geen inbedrijfname nodig.

**Bediening**

1 = busaansluitklem 2 = status-led
3 = aansluitklemmen

Service

ABB STOTZ-KONTAKT GmbH
Eppelheimer Straße 82, 69123 Heidelberg
Tel. +49 2351 956-1600
E-mail: knx.help@de.abb.com
www.abb.com/freeathome

Zasilanie napięciowe 640 mA**OSTRZEŻENIE**

Bezpośredni lub pośredni kontakt z częściami pod napięciem prowadzi do niebezpiecznego przepływu prądu elektrycznego przez organizm. Może to spowodować porażenie prądem, poparzenia lub śmierć.

- Przed montażem i demontażem należy odłączyć napięcie sieciowe!
- Prace przy sieci 230 V mogą wykonywać wyłącznie specjaliści.

- Proszę dokładnie przeczytać i zachować instrukcję montażu.
- Dalsze informacje dla użytkownika są dostępne na stronie www.abb.com/freeathome lub po zeskanowaniu kodu QR.
- Informacje na temat włączania do systemu są podane w podręczniku systemu (www.abb.com/freeathome).

Zastosowanie zgodne z przeznaczeniem

Urządzenie generuje napięcie systemowe służące do komunikacji i do zasilania urządzeń magistrali.

- Szczegółowe informacje na temat zakresu funkcji są podane w podręczniku technicznym (patrz kod QR).

Parametry techniczne

Zasilanie elektryczne	127 ... 230 V AC, 50/60 Hz
Przyłącze magistrali	Zacisk przyłączeniowy magistrali, bezśrubowy
Wyjścia	free@home 1 linia (zdławiona) Napięcie znamionowe 30 V DC +1/-2 V, SELV Prąd znamionowy 640 mA Prąd zwarcia 1,4 A Czas mostkowania awarii zasilania 200 ms
Zacisk przyłączeniowy Wejście	Zaciski śrubowe z łbem kombinowanym (PZ 1) 0,2 ... 4 mm ² cienkodrutowe 0,2 ... 6 mm ² jednodrutowe
Stopień ochrony	IP20
Temperatura otoczenia	- 5 °C – + 45 °C
Temperatura przechowywania	- 20 °C – + 70 °C

**Montaż**

Instalować urządzenie tylko na szynach o profilu omega według DIN EN 60715.

**Podłączenie**

- Podłączenie do magistrali odbywa się za pomocą dostarczonego zacisku przyłączeniowego magistrali (czerwony/czarny).
- Wykonać podłączenie zgodnie ze schematem.

Uruchomienie

Uruchomienie nie jest wymagane.

**Obsługa**

1 = zacisk przyłączeniowy magistrali 2 = dioda statusu
3 = zaciski przyłączeniowe

Serwis

ABB STOTZ-KONTAKT GmbH
Eppelheimer Straße 82, 69123 Heidelberg
Tel. +49 2351 956-1600
E-mail: knx.help@de.abb.com
www.abb.com/freeathome

Источник питания 640 mA**ПРЕДУПРЕЖДЕНИЕ**

При прямом или непрямом контакте с токоведущими деталями происходит опасное протекание тока через тело человека. Последствиями этого могут быть электрический шок, ожоги или смерть.

- Перед монтажом и демонтажом оборудования отключите питание!
- Работы в сети с напряжением 230 В должны производиться только специалистами по электрооборудованию.

- Внимательно прочитайте и сохраните руководство по монтажу.
- Для получения дополнительной информации посетите наш сайт: www.abb.com/freeathome или отсканируйте QR-код.
- Информацию об интеграции в систему см. в руководстве пользователя системы (www.abb.com/freeathome).

Использование по назначению

Прибор генерирует системное напряжение для обмена данными и питания устройств на шине.

- Подробную информацию о поддерживаемых функциях см в техническом руководстве (см. QR-код).

Технические характеристики

Электропитание	127 ... 230 В AC, 50/60 Гц
Подключение к шине	Зажим для сопряжения с шиной, безвинтовой
Выходы	free@home 1 линия (дросселированная) Номинальное напряжение 30 В DC +1/-2 В, SELV Номинальный ток 640 мА Ток короткого замыкания 1,4 А Время перекрытия отката сетевого питания 200 мс
Клемма подключения Вход	Винтовые зажимы с комбинированной головкой (PZ 1) 0,2 ... 4 мм ² тонкожильный 0,2 ... 6 мм ² одножильный
Степень защиты	IP20
Температура окружающей среды	от -5 °C до +45 °C
Температура хранения	от -20 °C до +70 °C

**Монтаж**

Устройство монтировать на монтажной шине стандарта DIN EN 60715.

**Подключение**

- Подключение к шине выполняется при помощи прилагающегося зажима для сопряжения с шиной (красный/черный).
- Подключение производится согласно схеме.

Ввод в эксплуатацию

Подготовка к работе не требуется.

**Обслуживание**

1 = зажим сопряжения с шиной 2 = индикатор состояния
3 = клеммы подключения

Сервисное обслуживание

ABB STOTZ-KONTAKT GmbH
Eppelheimer Straße 82, 69123 Heidelberg
тел. +49 2351 956-1600
E-Mail: knx.help@de.abb.com
www.abb.com/freeathome

Spenningsforsyning 640 mA**ADVARSEL**

Ved direkte eller indirekte kontakt med spenningsførende deler, går farlig strøm gjennom kroppen. Følgen kan være elektrisk støt, forbrenning eller dødsfall.

- Koble fra nettspenningen før montering/demontering!
- Arbeid på 230 V-nettet må kun utføres av fagfolk.

- Les montasjeveiledningen nøye og ta vare på den.
- Du finner mer brukerinformasjon under www.abb.com/freeathome eller ved å skanne QR-koden.
- Informasjon om systemintegrasjon, se systemhåndboken (www.abb.com/freeathome).

Forskriftsmessig bruk

Apparatet genererer systemspenningen til kommunikasjonen og til forsyningen av bus-apparater.

- For detaljert informasjon om funksjonsomfang, se teknisk håndbok (se QR-kode)

Tekniske data

Strømforsyning	127 ... 230 V AC, 50/60 Hz
Busanschluss	Bus-tilkoblingsklemme, skrueløs
Ut ganger	free@home 1 linje (droslet) Merkespenning 30 V DC +1/-2 V, SELV Merkestrøm 640 mA Kortslutningsstrøm 1,4 A Nettutfallsforbikoblingstid 200 ms
Koblingsklemme Inngang	Kombihode-skruesklemmer (PZ 1) 0,2 ... 4 mm ² fintrådet 0,2 ... 6 mm ² entrådet
Kapslingsgrad	IP20
Omgevingstemperatur	- 5 °C – + 45 °C
Lagringstemperatur	- 20 °C – + 70 °C

**Montering**

Apparatet må kun installeres på DIN-skiner DIN EN 60715.

**Tilkobling**

- Forbindelsen til buslinjen skjer ved hjelp av bus-tilkoblingsklemmen som følger med (rød/svart).
- Tilkoblingen skjer iht. koblingskjema.

Igangsetting

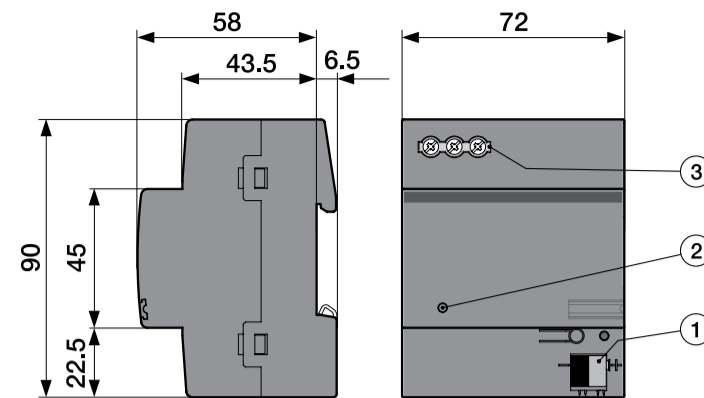
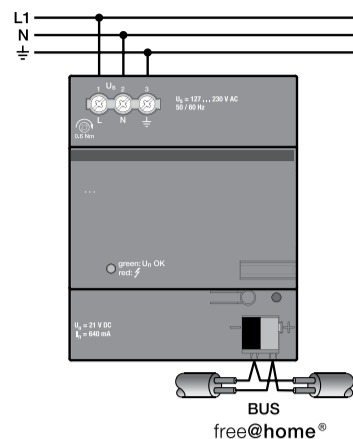
Ingen igangsetting nødvendig.

**Betjening**

1 = Bus-tilkoblingsklemme 2 = Status-LED
3 = Tilkoblingsklemmer

Service

ABB STOTZ-KONTAKT GmbH
Eppelheimer Straße 82, 69123 Heidelberg
Tlf. +47 03 500
E-post: knx.help@de.abb.com
www.abb.com/freeathome

www.abb.com/freeathome
www.busch-jaeger.de/freeathome**Spänningsförsörjning 640 mA****VARNING**

Direkt eller indirekt kontakt med spänningsförande delar leder till farlig genomströmning i kroppen. Följden kan bli elchock, brännskador eller död.

- Före montering/demontering ska du frikoppla nätspänningen
- Arbeten på 230 V-nätet får endast utföras av fackmän.

- Läs monteringsanvisningen noggrant och spara den.
- Mer användarinformation får du genom att gå in på www.abb.com/freeathome eller genom att scanna QR-koden
- För information om systemintegration, se systemmanualen (www.abb.com/freeathome).

Ändamålsenlig användning

Enheten skapar systemspänning för kommunikation och strömförsörjning av bussheter.

- För utförlig information om funktionsomfattningen, se den tekniska manualen (se QR-koden).

Tekniska data

Strömförsörjning	127 ... 230 V AC, 50/60 Hz
Bussanslutning	Bussanslutningsklämma, skruvlös
Utgångar	free@home 1 linje (strypt) Nominell spänning 30 V DC +1/-2 V, SELV Nominell ström 640 mA Kortslutningsström 1,4 A Nåtbortfallsöverbyggnings- ningstid 200 ms
Anslutningsklämma Ingång	Skruvklämmor med kombihuvud (PZ 1) 0,2 ... 4 mm ² fintrådig 0,2 ... 6 mm ² entrådig
Kapslingsklass	IP20
Omgivningstemperatur	-5 °C – +45 °C
Förvaringstemperatur	-20 °C – +70 °C

**Montering**

Installera endast enheten på DIN-skenor i enlighet med DIN EN 60715.

**Inkoppling**

- Anslutningen till buslinjen görs via den medlevererade bussanslutningsklämmen (röd/svart).
- Inkopplingen görs i enlighet med inkopplingsbilden

Ibruktagnig

Ibruktagnig krävs inte.

**Manövrering**

1 = bussanslutningsklämma 2 = status-LED
3 = anslutningsklämmor

Service

ABB STOTZ-KONTAKT GmbH
Eppelheimer Straße 82, 69123 Heidelberg
Tfn. +46 21 32 5000
E-mail: knx.help@de.abb.com
www.abb.com/freeathome

Jännitteensyöttö 640 mA**VAROITUS**

Jännitettä johtaviin osiin suora tai epäsuora koskeminen aiheuttaa vaarallisen kehon läpivirtauksen. Seurauksena voi olla sähköshokki, palovammoja tai kuolema.

- Verkköjännite on katkaistava ennen asennusta/irrottamista!
- 230 voltin verkkoon kohdistuvia töitä saavat suorittaa vain valtuutetut ammattihenkilöt.

- Asennusohje on luettava huolellisesti ja säilytettävä.
- Käyttäjälle tarkoitettuja yksityiskohtaisia lisätietoja on osoitteessa www.abb.com/freeathome tai ne saa skannaamalla QR-koodin.
- Järjestelmän sisällyttämistä koskevia tietoja on järjestelmäkäsi-kirjassa (www.abb.com/freeathome).

Määräysten mukainen käyttö

Laitte luo järjestelmäjännitteen väylälaitteiden tiedonsiirtoa ja jännitteensyöttöä varten.

- Toimintolaajuutta koskevia yksityiskohtaisia tietoja on Teknisesä käsikirjassa (ks. QR-koodi)

Tekniset tiedot

Virransyöttö	127 ... 230 V AC, 50/60 Hz
Väyläliitäntä	Väyläliitin, ilman ruuveja
Lähdöt	free@home 1 linja (kuristettu) Nimellisjännite 30 V DC +1/-2 V, SELV Nimellisvirta 640 mA Oikosulkuvirta 1,4 A Verkkokatkoksen kompensointiaika 200 ms
Liitin Tulo	Yhdistelmäpää-ruuviliittimet (PZ 1) 0,2 ... 4 mm ² hienosäikeinen 0,2 ... 6 mm ² yksisäikeinen
Kotelointiluokka	IP20
Ympäristön lämpötila	-5 °C – +45 °C
Varastointilämpötila	-20 °C – +70 °C

**Asennus**

Laitteen saa asentaa vain standardin DIN EN 60715 mukaisiin hattukiskoihin.

**Liitäntä**

- Liitäntä väylälinjaan tapahtuu toimitukseen sisältyvän väyläliittimen avulla (punainen/musta).
- Liitäntä tehdään kytkentäkaavion mukaisesti.

Käyttöönotto

Käyttöönottoa ei tarvita.

**Käyttö**

1 = väyläliitin 2 = tila-LED
3 = väyläliittimet

Huolto

ABB STOTZ-KONTAKT GmbH
Eppelheimer Straße 82, 69123 Heidelberg
Puh. +35 810 22 21999
Sähköposti: knx.help@de.abb.com
www.abb.com/freeathome

Spændingsforsyning 640 mA**ADVARSEL**

Ved direkte eller indirekte kontakt med strømførende dele er der risiko for farlig strøm gennem kroppen. Elektrisk stød kan føre til forbrændinger eller medføre dødsfald.

- Afbryd netspændingen før montering/afmontering!
- Alt arbejde på 230 V-strømmettet skal udføres af kvalificeret personale.

- Læs monteringsvejledningen omhyggeligt, og opbevar den til senere brug.
- Du finder yderligere brugerinformationer på www.abb.com/freeathome eller ved at scanne QR-koden.
- For information om systemintegration, se systemmanualen (www.abb.com/freeathome).

Bestemmelsesmæssig brug

Apparatet genererer systemspændingen til kommunikation og forsyning af busapparater.

- For detaljerede oplysninger om funktioner, se den tekniske vejledning (se QR-koden)

Tekniske data

Strømforsyning	127 ... 230 V AC, 50/60 Hz
Bustilslutning	Busterminal, skrueløs
Udgange	free@home 1 linje (droslet) Mærkespænding 30 V DC +1/-2 V, SELV Mærkestrøm 640 mA Kortslutningsstrøm 1,4 A Brokoblingstid ved netudfald 200 ms
Tilslutningsklemme Indgang	Skrueklammer med kombihoved (PZ 1) 0,2 ... 4 mm ² fintrådet 0,2 ... 6 mm ² enkelttrådet
Kapslingsklasse	IP 20
Omgivende temperatur	-5 °C – +45 °C
Opbevaringstemperatur	-20 °C – +70 °C

**Montering**

Apparatet må kun installeres på hatskinner iht. DIN EN 60715.

**Tilslutning**

- Forbindelsen med buslinjen sker via den medfølgende busterminal (rød/sort).
- Tilslutningen sker i henhold til tilslutningskemaet.

Idrifttagning

Ingen idrifttagning er påkrævet.

**Betjening**

1 = Busterminal 2 = Status-LED
3 = Tilslutningsklemmer

Eftersyn

ABB STOTZ-KONTAKT GmbH
Eppelheimer Straße 82, D-69123 Heidelberg
Tlf. +45 44 595 959
E-mail: knx.help@de.abb.com
www.abb.com/freeathome