

Productdatablad Spirotech

Productnaam

EMCK Duo 45L max 8,1bar Twin

Producteigenschappen

De MultiControl Kompakt DUO Twin is een automatisch expansie- en drukbehoudapparaat. De unit bevat 2 pompen (2x 50%) en 2 overstortventielen. Een drukloos expansievat is geïntegreerd.

- 2 pompen (2x 50%)
- 2 overstortventielen (2x 100%)
- Wordt geleverd met 6 mogelijke vatvolumes: 45, 75, 125, 200, 300 of 500 liter
- Er kunnen nog twee drukloze expansievaten worden toegevoegd
- Bedrijfsdruk bereik tot 8,1 bar
- Maximaal expansievolume: 45 – 1.500 liter
- De maximale temperatuur op het aansluitpunt: 70°C (meer dan 70°C mogelijk met extra tank)
- Maximale veiligheidstemperatuur in het systeem: 110°C
- Maximale werkdruk (PN): 10 bar

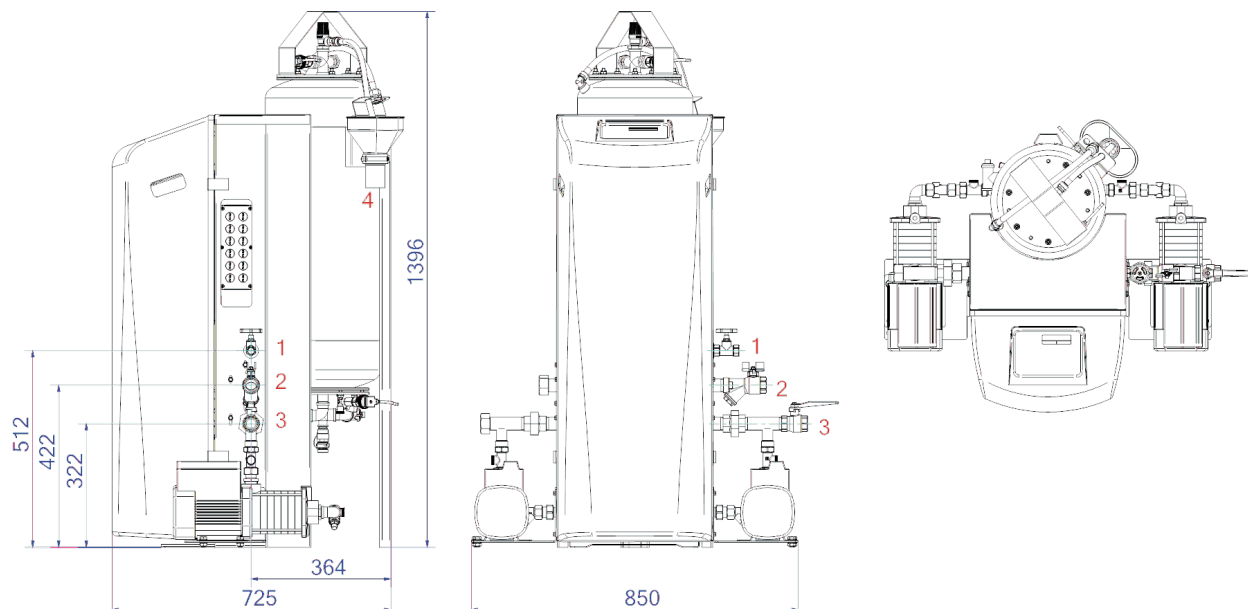
Artikelnummer

EMCK-D45-8.1-twin

Productafbeelding



Productafmetingen



1. Refill aansluiting

Rp1/2

3. Expansie drukleiding

Rp1

2. Expansie overstortleiding

Rp1

4. Veiligheidsklep aftaprechter tank

DN50 Geberit

Productdatablad Spirotech

ETIM productdata

Hoogte	1375 mm
Inhoud	45 Ltr.
Max. werkdruk	8.1 bar
Connectie type	Overig
Opgenomen vermogen	1.5 kW
Koppelbaar	Ja
Elektrische aansluiting	Aansluitsnoer met stekker
Functie master/slave	Nee
Met expansievat	Ja
Digitale besturingseenheid	Ja

Dubbele pomp	Ja
Met verwisselbaar membraan	Ja
Compressor in sokkel	Nee
Nom. diameter expansie-aansluiting	1" (25)
Max. vloeistof temp.	70 °C
Voor verwarmingssystemen tot	1 MW
Plaatsing horizontaal	Nee
Aansluitspanning	230 V
Compressieklasse	PN 10

Disclaimer

Dit productdatablad is met de grootst mogelijke zorg samengesteld. Desondanks kunnen er (tik)fouten of onvolledigheden voorkomen. Voor de actuele en correcte informatie verwijzen we je naar onze website.

