

art:  
RFSMK

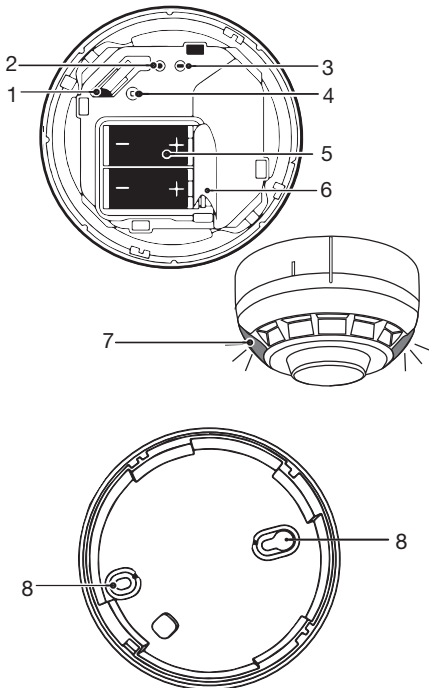
**COMELIT**  
FEEL · SECURE

## TECHNISCHE HANDLEIDING

### Draadloze rook- en warmtedetector

De RFSMK is een draadloze gecombineerde rook- en hittedetector. Voorzien van sabotage-beveiligingsschakelaar, led met 360° zichtbaarheid en optische detectiekamer met auto-compensatie, geschikt voor de H24 beveiliging van de ruimtes.

#### OMSCHRIJVING



1. Sabotage-beveiligingsschakelaar
2. Registratietoets (ENROLL)
3. Resetknop
4. 3-kleurige led
5. Batterij CR123A
6. Batterijlijpe
7. Alarmindicatie-leds
8. Montagegaten

#### TECHNISCHE SPECIFICATIES

|                                   |                            |
|-----------------------------------|----------------------------|
| Type RF-communicatie              | Bidirectioneel             |
| Frequentieband                    | 868,05 - 869,95 MHz        |
| Conformiteitsklasse<br>EN54-5     | A1/R                       |
| Thermische<br>gevoeligheid        | RoR 10°C/min<br>(max 60°C) |
| Laagspanningsdrempel              | 2,6 V                      |
| Stroomverbruik<br>(TX / Stand-by) | 26mA / 4µA                 |
| EMC-immuniteit                    | EN 50130-4                 |
| Bereik<br>bedrijfstemperatuur     | -10 tot 50°C               |
| Afmetingen                        | 103 x 130 x 56 mm          |

#### AANMELDEN

Raadpleeg de complete programmeringshandleiding van de centrale voor meer informatie.

✓ Controleer of de detector nog niet eerder is aangemeld. Is dat wel het geval, volg dan de resetprocedure.

1. Ga naar het registratiemenu van de draadloze RF-zones.
2. Selecteer de zone die u wilt scannen en bevestig: de centrale wacht nu op het registratiesignaal van het apparaat.



Nu zijn er twee manieren beschikbaar om de detector bij de centrale aan te melden:

- Optie A: verwijder het lipje van de batterij (indien op het apparaat aanwezig)
- Optie B: druk op de registratietoets (ENROLL) van de detector.
  - » De rode led knippert langzaam in afwachting van de aanmeldingsbevestiging van de centrale.
  - » Het aanmeldresultaat wordt aangegeven door één keer knipperen van de groene ingebouwde led.

### APPARAAT RESETTEN

1. Druk minimaal 3 seconden op de toets RESET
  - » Wacht op de bevestiging van de reset: de groene led knippert 3 keer.

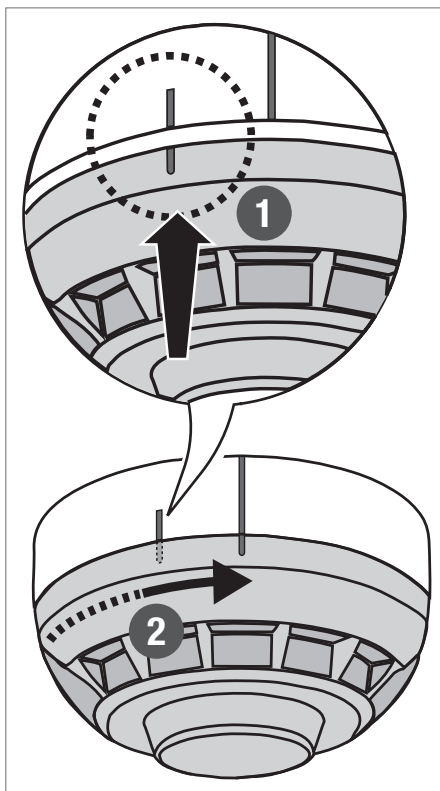
### APPARAAT INSTELLEN

**Raadpleeg de complete programmeringshandleiding van de centrale voor meer informatie.**

Het gedrag van het apparaat kan worden aangepast op basis van de volgende instellingen die beschikbaar zijn op de centrale en de configuratiesoftware:

- Inschakeling van de warmtedetector/ differentiaalmelder.
- Inschakeling van de rookdetector.
- Led-signaleren.
- Inschakeling van de sabotage-beveiligingsschakelaar.
- Bewakingstijd
- Beacon skip.

## MONTAGE



**LET OP:** plaats de detector niet in de buurt van storingsbronnen, zoals:

- verwarmde oppervlakken.
- directe luchtstromen afkomstig van schoorstenen, ramen, ventilatoren.
- bronnen die rookdampen, as en andere verontreinigingen produceren.

Vermijd ook plaatsing in hoeken of op hoge plekken waar de rook- en/of warmteontwikkeling niet uniform en representatief is voor de omgevingscondities.