



EHM Kartusche mit Überwurfmutter 35 mm -

90 15 05 064 02 90



EHM Kartusche mit Überwurfmutter 35 mm -

90 15 05 064 02 90

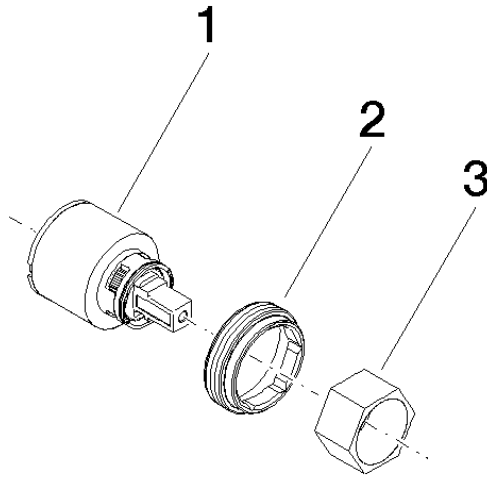


EHM Kartusche mit Überwurfmutter 35 mm -

90 15 05 064 02 90

EHM Kartusche mit Überwurfmutter 35 mm -

90 15 05 064 02 90





EHM Kartusche mit Überwurfmutter 35 mm -

90 15 05 064 02 90

Ersatzteilstückliste