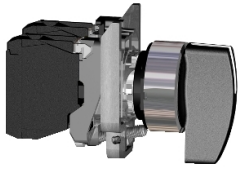


Productinformatieblad

Specificaties



Harmony XB4 - Keuzeschakelaar - Zwarte hendel - 3 standen 45° - Ø22mm - ATEX

XB4BJ33EX

EAN Code: 3389118030473

Prijs: 70,50 EUR

Hoofd

range of product	Harmony XB4
product of component type	Completekeuzeschakelaar
device short name	XB4
kraag materiaal	Verchroomd metaal
materiaal bevestigingskraag	Zamak
koptype	Standaard
bevestigingsdiameter	22 mm
verkoop per ondeelbare hoeveelheid	1
stof zone	Zone 21 - 22
type operator	blijven
operator profiel	Zwart lange hendel
type en samenstelling contacten	2 NO

Complementair

weerstand hoge druk drukkring	7000000 Pa om 55 °C, afstand: 0.1 m
montage apparaat	Bevestigingsgat - diameter: 22,5 mm 22,3 +0,4/0 In overeenstemming met EN/IEC 60947-1
bevestigingspunt	>= 30 x 40 mm (steunpaneel)
inbouwdiepte	43 mm
markering	Ex tb IIIC
vorm van kop signaleringseenheid	Rond
informatie positie operator	3 standen +/- 45°
werking contacten	Slow-break
contact gebruik	Standaardcontacten
positieve opening	Zonder
koppel waarde	0,14 N.m normaal open elektrische status wijzigen
mechanical durability	3000000 cycles
aansluitingen - aansluitklemmen	Schroefklem aansluitingen, <= 2 x 1,5 mm ² met kabeluiteinde In overeenstemming met EN/IEC 60947-1 Schroefklem aansluitingen, >= 1 x 0,22 mm ² zonder kabeluiteinde In overeenstemming met EN/IEC 60947-1
aanspanmoment	0,8...1,2 N.m In overeenstemming met EN 60947-1

De weergegeven prijs is de adviesprijs in euro excl. BTW. Deze kan onderhevig zijn aan korting. Neem contact op met uw lokale distributeur of detailhandel voor de daadwerkelijke prijs

vorm schroefkop	Kruis compatibel met kruis nr. 1 schroevendraaier Kruis compatibel met pozidriv Nr. 1 schroevendraaier Gegroefd compatibel met vlak Ø 4 mm schroevendraaier Gegroefd compatibel met vlak Ø 5,5 mm schroevendraaier
contact materiaal	Zilverlegering (Ag/Ni)
kortsluitbeveiliging	10 A smeltpatroon type gG In overeenstemming met EN/IEC 60947-5-1
Ith conventionele thermische stroom in vrije lucht	10 A In overeenstemming met EN/IEC 60947-5-1
Ui nom isolatiespanning	600 V (vervuilingsgraad 3) In overeenstemming met EN 60947-1
Uimp nom. schokgolfspanning	6 kV In overeenstemming met EN 60947-1
Ie nom. bedrijfstrom	3 A om 240 V, AC-15, A600 In overeenstemming met EN/IEC 60947-5-1 6 A om 120 V, AC-15, A600 In overeenstemming met EN/IEC 60947-5-1 0,1 A om 600 V, DC-13, Q600 In overeenstemming met EN/IEC 60947-5-1 0,27 A om 250 V, DC-13, Q600 In overeenstemming met EN/IEC 60947-5-1 0,55 A om 125 V, DC-13, Q600 In overeenstemming met EN/IEC 60947-5-1 1,2 A om 600 V, AC-15, A600 In overeenstemming met EN/IEC 60947-5-1
elektrische levensduur	1000000 cycles AC-15, 2 A om 230 V, gebruiksnelheid <3600 cyc/h, belastingsfactor: 0,5 In overeenstemming met EN 60947-5-1: bijlage C 1000000 cycles AC-15, 3 A om 120 V, gebruiksnelheid <3600 cyc/h, belastingsfactor: 0,5 In overeenstemming met EN 60947-5-1: bijlage C 1000000 cycles AC-15, 4 A om 24 V, gebruiksnelheid <3600 cyc/h, belastingsfactor: 0,5 In overeenstemming met EN 60947-5-1: bijlage C 1000000 cycles DC-13, 0,2 A om 110 V, gebruiksnelheid <3600 cyc/h, belastingsfactor: 0,5 In overeenstemming met EN 60947-5-1: bijlage C 1000000 cycles DC-13, 0,5 A om 24 V, gebruiksnelheid <3600 cyc/h, belastingsfactor: 0,5 In overeenstemming met EN 60947-5-1: bijlage C
elektrische betrouwbaarheid	$\Lambda < 10^{\exp(-6)}$ om 5 V, 1 mA in propere omgeving In overeenstemming met EN/IEC 60947-5-4 $\Lambda < 10^{\exp(-8)}$ om 17 V, 5 mA in propere omgeving In overeenstemming met EN/IEC 60947-5-4

Omgeving

beschermende behandeling	TH
ambient air temperature for storage	-40...70 °C
omgevingstemperatuur voor werking	-20...60 °C
overvoltage category	I In overeenstemming met IEC 60536
IP beschermingsgraad	IP65 In overeenstemming met IEC 60529
NEMA beschermingsgraad	NEMA 13 NEMA 4X
IK-beschermingsgraad	IK06 In overeenstemming met IEC 50102
standards	EN 60079-0:2009 EN 60079-31:2009 EN 61000-6-2 IEC 60079-0:2007 IEC 60079-31:2008
richtlijnen	94/9/EG - ATEX-richtlijn
product certifications	INERIS 04ATEX9004U
trilling bestendigheid	5 gn (f= 2...500 Hz) In overeenstemming met IEC 60068-2-6
schokbestendigheid	30 gn (duur = 18 ms) voor halve sinusgolf versnelling In overeenstemming met IEC 60068-2-27 50 gn (duur = 11 ms) voor halve sinusgolf versnelling In overeenstemming met IEC 60068-2-27

Verpakkingseenheid

Eenheidstype van verpakking 1	PCE
Aantal eenheden in verpakking 1	1

verpakking 1 hoogte	3,5 cm
verpakking 1 breedte	14,0 cm
verpakking 1 lengte	20,0 cm
verpakking_1_gewicht	116,0 g
Eenheidstype van verpakking 2	S01
Aantal eenheden in verpakking 2	10
verpakking 2 hoogte	15,0 cm
verpakking 2 breedte	15,0 cm
verpakking 2 lengte	40,0 cm
verpakking 2 gewicht	1,348 kg

contractuele waarborg

Garantie (in maanden)	18
-----------------------	----

Schneider Electric wil tegen 2050 de Net Zero-status hebben bereikt via partnerschappen in de toeleveringsketen, materialen met een lagere impact en circulariteit via onze doorlopende campagne "Use Better, Use Longer, Use Again" om de levensduur van producten en de recycleerbaarheid te verlengen.

[Uitleg van Environmental Data >](#)

[Hoe evalueren we de duurzaamheid van producten? >](#)

Milieuoetafdruk

Totale levenscyclus ecologische voetafdruk	1 kg CO2 eq.
Koolstofvoetafdruk van de fabricagefase [A1–A3]	0.8 kg CO2 eq.
Koolstofvoetafdruk van de distributiefase [A4]	0 kg CO2 eq.
Koolstofvoetafdruk van de installatiefase [A5]	0 kg CO2 eq.
Koolstofvoetafdruk van de gebruiksfase [B2, B3, B4, B6]	0.1 kg CO2 eq.
Koolstofvoetafdruk van de einde-levensfase [C1–C4]	0.1 kg CO2 eq.

Use Better

Materialen en verpakking

Gemiddeld percentage gerecycleerde kunststof	49 %
Gemiddeld percentage gerecycleerd metaal	19 %
Pakket met gerecycleerd karton	Nee
Verpakkingen zonder kunststof	Nee
RoHS-richtlijn van de EU	Conform
REACH-verordening	Referentie bevat geen SVHC boven drempelwaarde

Use Longer

Levensduurverlenging

Reparatie	Nee
Productreparatie-index	A

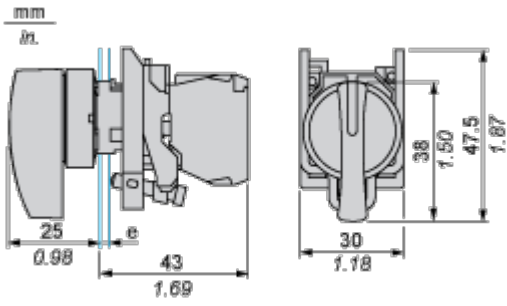
Use Again

Hervpakken en herfabriceren

Circulair Profiel	Informatie over einde levensduur
Terugname	Ja
WEEE-label	 Het product moet op markten van de Europese Unie worden afgevoerd volgens specifieke afvalinzamelingsregels en mag nooit in een gewone vuilnisbak terechtkomen.

Dimensions Drawings

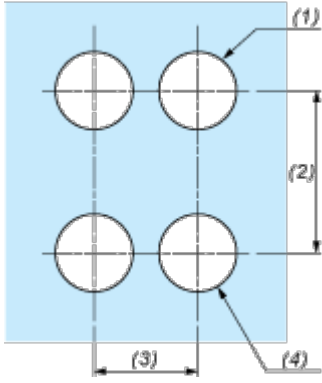
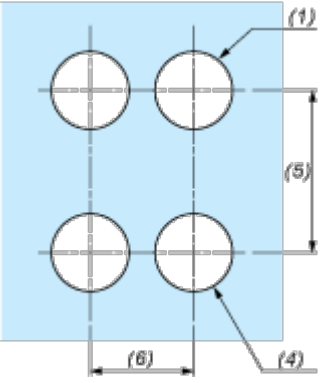
Selector Switch



e : support thickness: 1 to 6 mm / 0.04 to 0.24 in.

Mounting and Clearance

Panel Cut-out for Pushbuttons, Switches and Pilot Lights (Finished Holes, Ready for Installation)

Connection by Screw Clamp Terminals or Plug-in Connectors or on Printed Circuit Board	Connection by Faston Connectors
	
<p>(1) Diameter on finished panel or support</p> <p>(2) 40 mm min. / 1.57 in. min.</p> <p>(3) 30 mm min. / 1.18 in. min.</p> <p>(4) Ø 22.5 mm / 0.89 in. recommended (Ø 22.3 mm $_0^{+0.4}$ / 0.88 in. $_0^{+0.016}$)</p> <p>(5) 45 mm min. / 1.78 in. min.</p> <p>(6) 32 mm min. / 1.26 in. min.</p>	

Technical Illustration

Dimensions

