

Technisch specificatieblad

Inbouweenheid GESR9 met borgschuif



Artikelnummer: 7405466



Apparatuurdoos met borgschuif voor maximaal 12 Module 45-apparaten in 3 universele dragers UT4, toepassing in kanaalsystemen en systeemvloeren in binnopstelling.

Vloerbekledingsuitsparing in het klapdeksel 5 mm, indien nodig kan dit ingesteld worden op 3, 10 of 12 mm.
Tot maximaal 9 installatie-apparaten toepasbaar met centraalplaat 50.

Inbouweenheid met borgschuif, 3 compartimenten, voor de inbouw van de montage drager MT9. Er kunnen 3 afdekplaten model APMT5 worden geïnstalleerd.

Vloerbedekkingsuitsparing in het klapdeksel vooringesteld op 5 mm, indien nodig kan dit ingesteld worden op 3, 10 of 12 mm.



PA Polyamide

Stamgegevens

Artikelnummer	7405466
Type	GESR9-2U12T 9011
Omschrijving 1	Inbouweenheid
Omschrijving 2	voor universele montage
Fabrikant	OBO
Dimensie	Ø324x68
Kleur	grafietzwart, RAL 9011
Materiaal	Polyamide
Kleinste verkoop-eenheid	1
Eenheid van hoeveelheid	Stuk
Gewicht	244 kg
Eenheid gewicht	kg/100 st.
CO2-voetafdruk (GWP) van wieg tot poort	8,2031 kg CO2e / 1 Stuk

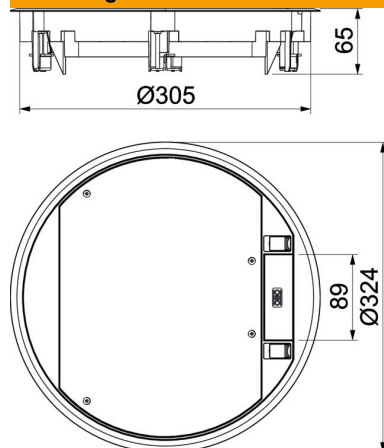
Technisch specificatieblad

Inbouweenheid GESR9 met borgschuif

Artikelnummer: 7405466



Afmetingen



Technische gegevens

Aantal inbouwbare apparaten	12
Aantal inbouwdozen	3
Uitvoering	Rond
Uitvoering leidinguitlaat	Draaibare snoeruitgang
Beschermraam vloerbekleding	ja
Vloeronderhoud	Droog
Afdichtingsinbouwmogelijkheid	nee
Vloerhoogte min.	72 mm
Geschikt voor inbouw in dubbele vloer	ja
Geschikt voor vlak gesloten ondervloerkanaal	ja
Geschikt voor door afwerkvloer overdekt ondervloerkanaal	ja
Geschikt voor inbouw in holle vloer	ja
Geschikt voor nat onderhoud	nee
Geschikt voor vloerdoos	350
Geschikt voor ondervloerkanaal	ja
Apparatuurdrager voor opname van inbouwdozen	ja
Met uitsparing vloerbekleding	ja
Nominale maat voor inbouweenheden	R9
Raamuitvoering	Frame voor tapijtrand
Beschermingsgraad (IP) in gebruikte situatie	IP20
Beschermingsgraad (IP) in niet gebruikte situatie	IP40
Beschermingsgraad IK-code	IK08
Heavy-duty uitvoering	nee
Spanbereik D max.	75 mm
Spanbereik D min.	8 mm
Type inbouwsysteem	UT4
Verticale last, groot oppervlak	tot 5.000 N

Technisch specificatieblad

Inbouweenheid GESR9 met borgschuif

Artikelnummer: 7405466



Technische gegevens

Verticale last, klein oppervlak	tot 3.000 N
Toelatingen	VDE
Openingsmechanisme	Vergrendelschuif
Dikte vloerbedekking	5 mm
Floor covering thickness max.	12 mm