



70 RT HP is een complete reeks lastscheiders van 16 A tot 160 A, verkrijgbaar in behuizingen van zowel isolerend materiaal als aluminium, in bedienings- of noodversies, compatibel met de belangrijkste toepassingen in residentiële, tertiaire en industriële omgevingen. Er zijn ook DC-versies voor fotovoltaïsche toepassingen beschikbaar van 16 A tot 40 A in een isolerende behuizing. De serie wordt compleet gemaakt met paneelversies van 16 A tot 1000 A en DIN-rail uitvoeringen van 16 A tot 63 A, die kunnen worden uitgerust met hulpcontacten. De apparaten zijn ontworpen om de bedradings tijd te verkorten, de installatie te vereenvoudigen en maximale veiligheid en robuustheid te garanderen, zelfs onder de meest veeleisende omstandigheden.

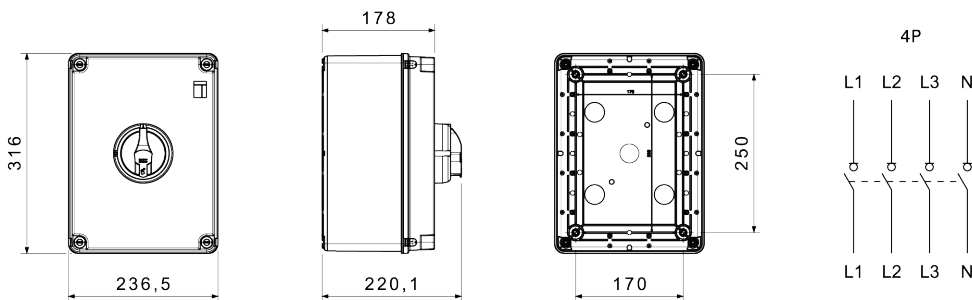
ELEKTRISCHE KENMERKEN

ELEKTRISCHE KENMERKEN		- Functionele kenmerken	
Installatieautomaat	Roterende lastscheider	Versie	Doos
Nominale stroom (A)	125	Materiaal	Isolatie
Aant. polen	4P	Type	Bedieningsapparaten
Nominale isolatie spanning U_i (Vac)	1000	Kleur knop	Zwart
Stroom bij AC21A (415 V)	125	Vergrendelbaar	JA (max. 3 sloten op AAN en UIT)
Stroom in AC22A (415V)	125	IP waarde	IP66/IP67/IP69
Stroom in AC23A (415V)	125	Mechanische weerstand	IK08
Voorwaardelijke kortsluitstroom I_{cc} (415 V) (kA)	10	Bescherming tegen indirect contact	Dubbele isolatie
Kabel sectie	4-70 mm ²	Bedrijfstemperatuur	-25 +60 °C
ACCESSOIRES		- Kabel invoer aan de bovenkant	
Type accessoire	Max. 3 hulpcontacten (1 aan 4e poolzijde, 2 aan tegenoverliggende zijde)	- Kabel invoer aan de onderkant	

BEHAVIOUR WITH CHEMICAL AND ATMOSPHERIC AGENTS

Saline solution	Acids		Bases		Solvents				Mineral oil	UV rays
	Concentrated	Diluted	Concentrated	Diluted	Hexane	Benzol	Acetone	Ethyl alcohol		
Resistant	Limited resistance	Resistant	Not resistant	Limited resistance	Limited resistance	Not resistant	Not resistant	Limited resistance	Resistant	Resistant

DIMENSIONAL



TECHNICAL SYMBOLOGY

IP

IK

IP66/IP67/IP69

IK08

STANDARDS/APPROVALS

