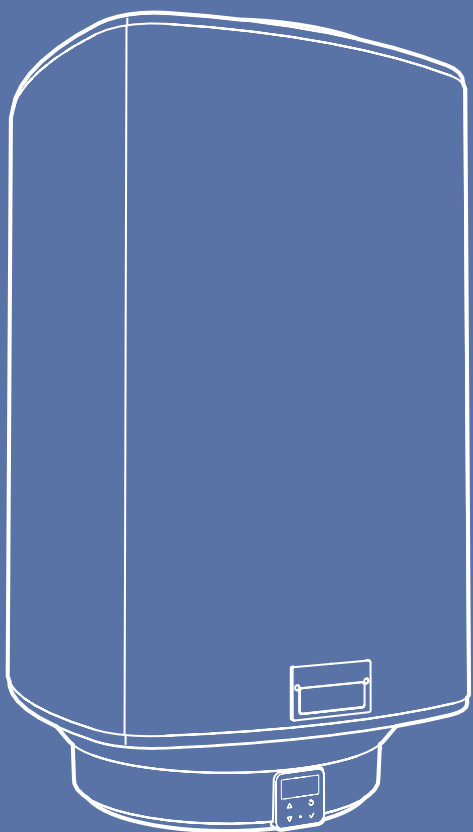


Handleiding



Voorwoord

Deze handleiding bevat belangrijke informatie over de veilige en vakkundige installatie en ingebruikname van het product.

Lees deze handleiding goed door voordat u met de installatie begint.

De volgende definities worden in deze handleiding gebruikt om de aandacht te vestigen op gevaren, instructies of aanwijzingen die betrekking hebben op personen, product, installatie en/of omgeving.

Gevaar!

Wijst op gevaar dat zwaar lichamelijk tot dodelijk letsel bij personen kan veroorzaken.

Waarschuwing!

Wijst op gevaar dat zwaar lichamelijk letsel bij personen en/of zware materiële schade aan product, installatie of omgeving kan veroorzaken.

Let op!

Instructie die van belang is voor de installatie, functioneren, bediening of onderhoud van het product. Het negeren van deze instructie kan licht lichamelijk letsel bij personen en/of zware materiële schade aan product, installatie of omgeving veroorzaken.

Opmerking

Instructie die van belang is voor de installatie, functioneren, bediening of onderhoud van het product. Het negeren van deze instructie kan lichte materiële schade aan product, installatie of omgeving veroorzaken.

Tip

Aanwijzing die van belang kan zijn voor de installatie, functioneren, bediening of onderhoud van het product, niet gerelateerd aan lichamelijk letsel bij personen of materiële schade.

Itho Daalderop behoudt zich het recht voor om wijzigingen aan te brengen zonder voorafgaande kennisgeving. Door ons continue proces van verbeteren van onze producten kunnen afbeeldingen in dit document afwijken van het geleverde toestel.

Indien beschikbaar kunt u de nieuwste versie downloaden via onze website.

Itho Daalderop kan niet verantwoordelijk worden gesteld voor kosten, beschadigingen of persoonlijke ongelukken wanneer het

product niet wordt gebruikt in overeenstemming met de instructies zoals beschreven in de handleiding.

Inhoud

1. Veiligheid en voorschriften	5	8. Service & Onderhoud	40
1.1. Veiligheid	5	8.1. Algemeen onderhoud	40
1.2. Eisen waterkwaliteit	6	8.2. De boiler leegmaken	40
2. Productinformatie	7	8.3. Informatie hardware/software	40
2.1. Toepassing	7	9. Garantie	41
2.2. Wat is een Smartboiler?	7	10. Verklaringen	42
2.3. Smart-upp	7		
2.4. Technische gegevens	8		
2.5. Productkaart informatie	9		
2.6. Maatschets	9		
2.7. Leveringsomvang	10		
2.8. Recyclen	10		
3. Installatie	11		
3.1. Boilerstoel	11		
3.2. Vervanging bestaande boiler	12		
3.3. Nieuwe installatie	14		
3.4. Aansluiten warmwaterleiding	15		
3.5. Aansluiten koudwaterleiding	15		
3.6. Elektrisch aansluiten	16		
4. Bediening	17		
4.1. gHMI Controller	17		
4.2. Opstarten	17		
4.3. Bedrijfsstatus	18		
4.4. Menustructuur	19		
4.5. Informatiemenu	20		
4.6. Boost	20		
4.7. AP Mode	21		
4.8. Vorstbeveiliging	21		
4.9. Servicemenu	21		
4.9.1. Servicemenu TIJD	22		
4.9.2. Servicemenu CONFIGURATIE	23		
4.9.3. Servicemenu SERVICE	25		
4.9.4. Servicemenu COMMUNICATIE	26		
5. Gebruik	27		
5.1. Vullen & eerste ingebruikname	27		
5.2. Climate Connect-app	28		
5.3. Wifi-verbinding instellen	28		
5.4. Legionellapreventie	29		
6. Meest voorkomende klachten	30		
7. Storingen	32		
7.1. Storingsmeldingen	32		
7.1.1. HMI fout	32		
7.1.2. Blokkering	32		
7.1.3. Vergrendeling	33		
7.2. Resetten storingsmelding	33		
7.3. Diagnose storingsmeldingen	34		

1. Veiligheid en voorschriften

1.1. Veiligheid

- De installatie, inbedrijfname, inspectie, onderhoud en eventuele reparatie van dit product en/of systeem mag uitsluitend door een erkend installateur (*) worden uitgevoerd volgens de, in de handleiding vermelde, (veiligheids-) voorschriften. Hierbij mag uitsluitend gebruik worden gemaakt van originele accessoires en onderdelen zoals die door de fabrikant zijn voorgeschreven.
- Installeer het product volgens deze handleiding en de lokaal geldende installatie- en veiligheidsvoorschriften!
- Dit product en/of systeem mag worden bediend door kinderen van 8 jaar en ouder en door personen met verminderde lichamelijke, zintuiglijke of geestelijke vermogens of een gebrek aan ervaring en kennis als zij onder toezicht staan of zijn geïnstrueerd over het gebruik op een veilige manier en zich bewust zijn van de gevaren van het product en/of systeem.
- Reiniging en onderhoud door de gebruiker mag niet worden uitgevoerd door kinderen en door personen met verminderde lichamelijke, zintuiglijke of geestelijke vermogens of een gebrek aan ervaring en kennis zonder toezicht.
- Voorkom dat kinderen met het product en/of systeem gaan spelen.
- Dit product en/of systeem is bedoeld voor gebruik in huishoudelijke en soortgelijke omgevingen zoals:
 - personeelskeukens in winkels, kantoren en andere werkomgevingen;
 - boerderijen;
 - door klanten in hotels, motels en andere residentiële soort omgevingen;
 - bed and breakfast soort omgevingen
- Gebruik in andere omgevingen in overleg met de fabrikant van het product en/of systeem.
- Verzeker u ervan dat het elektrisch systeem waar het product op wordt aangesloten voldoet aan de gestelde voorwaarden.
- Als de aansluiting van de voedingsspanning beschadigd is, moet deze door de fabrikant, zijn agentschap of een gekwalificeerd persoon vervangen worden om gevaar te voorkomen.
- Het toestel mag NIET op het elektriciteitsnet worden aangesloten tot de boiler met water is gevuld en ontluicht.
- Onderneem de volgende stappen voordat er werkzaamheden worden verricht aan een geopend toestel:
 - Schakel de voedingsspanning uit.
 - Voorkom het onbedoeld opnieuw inschakelen van de voedingsspanning.
- Voorkom aanraking met elektrische componenten als bij werkzaamheden toch voedingsspanning nodig is. Risico op elektrische schokken.
- De boiler en inlaatcombinatie mogen, in verband met bevriezingsgevaar, alleen in vorstvrije ruimten worden geplaatst.
- Bedien de inlaatcombinatie regelmatig om te testen of deze niet geblokkeerd wordt door verontreiniging.

***) Nederland:**

Een erkend installateur is een installateur werkzaam bij een cv- of werktuigbouwkundig installatiebedrijf dat is ingeschreven bij de Kamer van Koophandel en is opgenomen in het SEI-erkenningsregister (Stichting Erkenning Installatiebedrijven) of dat een Sterkin-erkenning heeft.

België

Een erkend installateur is een technicus werkzaam bij een HVAC- of elektro-installatiebedrijf welke is ingeschreven bij de Kruispuntbank van Ondernemingen met een geldig BTW-nummer.

1.2. Eisen waterkwaliteit

WATERKWALITEIT	
Zuurgraad (pH)	7-8,5
IJzergehalte (Fe)	< 0,2 mg/l
Chloorgehalte (Cl)	< 150 mg/l
Geleidbaarheid	< 125 mS/m
Hardheid	3-12 °dH / 5-22 °fH / 0,53-2,14 mmol/l CaCO ₃
Chemische toevoegingen	Niet toegestaan

In gebieden met een waterhardheid die hoger is dan in de tabel is aangegeven moet u een onthardingsfilter gebruiken. De waterhardheid kunt u bij uw waterleverancier opvragen.

2. Productinformatie

2.1. Toepassing

De **Smart-upp** is een warmwaterboiler, bedoeld voor toepassing in de keuken, douche en/of bad. De boiler is in staat om deze tappunten gelijktijdig van een comfortabele straal warm water te voorzien. De boiler is uitgevoerd met een roestvaststalen binnenketel.

- De **Smart-upp Mono** is een laagvermogenboiler met één verwarmingselement met een vermogen van 1000W of 1750W.
- De **Smart-upp** is een laagvermogenboiler met twee verwarmingselementen met een gezamenlijk vermogen van 2500W.

De boiler kan op de volgende manieren worden aangesloten:

- **Waterdruk-principe met een inlaatcombinatie.**
Deze aansluiting is beschreven in deze handleiding.
- **Waterdruk-principe met een inlaatmengkraan.**
Zie het montagevoorschrift van de inlaatmengkraan.

2.2. Wat is een Smartboiler?

De nieuwste generatie elektrische boilers van Itho Daalderop bestaat uit de Smartboiler en de Smart-upp. De basis voor deze boilers vormt de technologie waarmee de boilers zelflerend worden. De functie **SMART CONTROL** leert de boiler op basis van het verbruikspatroon van de eindgebruiker en past het moment van opwarmen van het water daarop aan. Het opwarmen wordt zodoende uitgesteld, waardoor stilstandsverliezen geminimaliseerd worden. De energiebesparing kan door deze zelflerende functie oplopen tot 10% in vergelijking met een normale elektrische boiler.

Om het comfort te blijven garanderen is de boiler uitgerust met een boostfunctie. Met deze functie kan op elk moment extra warm water worden aangevraagd.

De boiler is geschikt voor het vervangen van elke elektrische boiler (universele wisselbeugel) of in nieuwbouw bij 'all-electric' concepten.

2.3. Smart-upp

De Smart-upp heeft alle functionaliteiten van de Smartboiler, maar gaat nog een stap verder met een app-functionaliteit.

Via de Itho Daalderop **Climate Connect-app** krijgt de eindgebruiker direct inzicht in het energieverbruik en kunnen bespaartips worden ontvangen. Ook kan de boiler via deze app worden bediend, zoals bijvoorbeeld het uitschakelen op afstand, het instellen van een timer per douchebeurt of het inschakelen van de boostfunctie. De energiebesparing kan door de zelflerende functie van de boiler en het gebruik van de app oplopen tot wel 12% per jaar ten opzichte van een normale elektrische boiler.

De boiler is geschikt voor het vervangen van elke elektrische boiler (met behulp van de universele montagebeugel) of in nieuwbouw bij 'all-electric' concepten.

2.4. Technische gegevens

Omschrijving	Symbool	Eenheid	Smart-upp Mono				Smart-upp			
			60	80	120	150	60	80	120	150
Gewicht (leeg)	—	kg	24	27,5	34,5	39,7	24	27,5	34,5	39,7
Gewicht (gevuld)	—	kg	86,5	108,7	150,8	182,7	86,5	108,7	150,8	182,7
Opslagvolume	V	l	62,4	81,2	116,3	143	62,4	81,2	116,3	143
Voedingsspanning	—	V	~230V-50Hz				~230V-50Hz			
Vermogen	—	W	1000		1750		2500			
Belasting	—	A	4,3		7,6		10,9			
IP classificatie	—	—	IPX5				IPX5			
Temperatuurinstelling	—	°C	55 / 60 / 65 / 70 / 75 / 80 / 85 ^(boost)				55 / 60 / 65 / 70 / 75 / 80 / 85 ^(boost)			
Opwarmtijd ($\Delta T=55^{\circ}\text{C}$) ⁽¹⁾	—	h:min	1:45	2:20	2:00	4:30	0:42	0:56	1:24	3:10
Warmhoudverlies	S	W	33	36	50	57	33	36	50	57
Wateraansluiting	—	inch/mm	1/2" / 15mm knel				1/2" / 15mm knel			
Maximale werkdruk	P _{mw}	kPa (bar)	800 (8)				800 (8)			
Dagelijks elektriciteitsverbruik waterverwarming	Q _{elec}	kWh	6,700	6,425	12,658	13,500	6,214	6,296	12,678	12,792
Energie-efficiëntie waterverwarming	η_{wh}	%	39,0	39,7	40,0	36,2	40,0	39,1	38,9	38,5
Wekelijkse elektriciteitsverbruik met slimmecontrolemechanismen	Q _{elec, week, smart}	kWh	26,608	26,687	54,100	56,156	26,223	25,740	52,630	54,873
Wekelijkse elektriciteitsverbruik zonder slimmecontrolemechanismen	Q _{elec, week}	kWh	28,193	29,417	60,800	57,343	28,887	28,685	55,224	57,305
Gemengde water bij 40°C	V ₄₀	l	103	137	193	255	103	137	194	255

1) Bij een koudwatertemperatuur van 10°C.

Omschrijving	Symbool	Eenheid	Smart-upp Mono				Smart-upp			
			60	80	120	150	60	80	120	150
Wifi (802.11b/g/n) (20/40 MHz)										
TX frequentiebereik	—	MHz	2412-2472				2412-2472			
RX frequentiebereik	—	MHz	2412-2472				2412-2472			
Antenne uitvoering	—	—	MIFA				MIFA			
Maximale uitgangsvermogen	—	dBm	13,8				13,8			
Antenneversterking	—	dBi	2,0				2,0			
Modulatie	—	—	volgens IEEE 802.11				volgens IEEE 802.11			
Ontvanger klasse	—	—	1				1			
Bluetooth/Bluetooth LE										
TX frequentiebereik	—	MHz	2402-2483,5				2402-2483,5			
RX frequentiebereik	—	MHz	2402-2483,5				2402-2483,5			
Antenne uitvoering	—	—	MIFA				MIFA			
Maximale uitgangsvermogen	—	dBm	2,7				2,7			
Antenneversterking	—	dBi	2,0				2,0			
Modulatie	—	—	Bluetooth: GFSK, $\pi/4$ -DQPSK, 8DPSK Bluetooth LE: GFSK				Bluetooth: GFSK, $\pi/4$ -DQPSK, 8DPSK Bluetooth LE: GFSK			

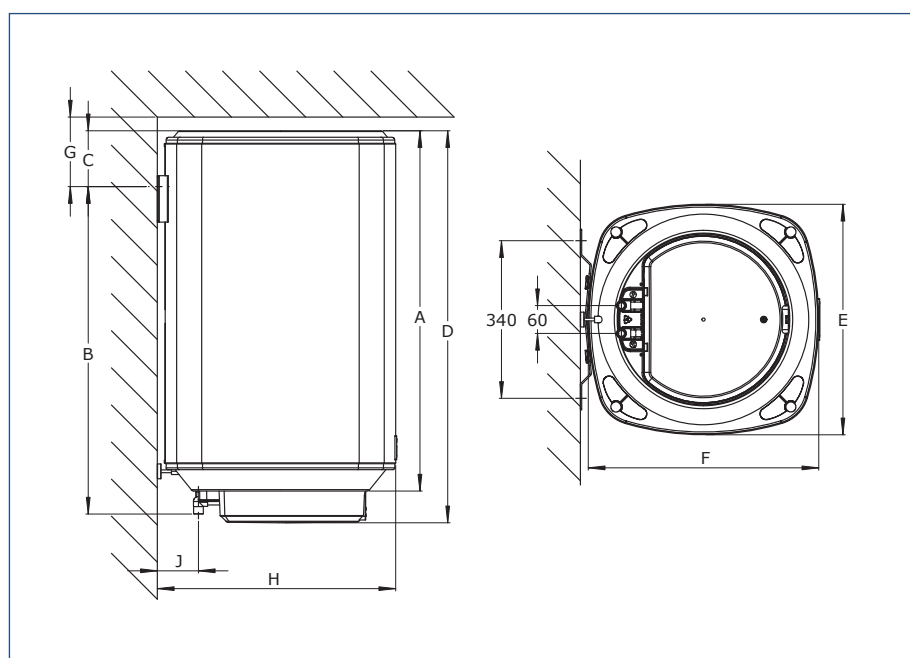
2.5. Productkaart informatie

Itho Daalderop			Smart-upp Mono				Smart-upp			
Omschrijving	Symbol	Eenheid	60	80	120	150	60	80	120	150
Opgegeven capaciteitsprofiel	—	—	M	M	L	L	M	M	L	L
Energie-efficiëntieklasse waterverwarming	—	—	B	B	C	C	B	B	C	C
Energie-efficiëntie waterverwarming ⁽¹⁾	η_{wh}	%	39	40	40	36	40	40	39	39
Jaarlijkse elektriciteitsverbruik waterverwarming ⁽¹⁾	AEC	kWh	1317	1294	2556	2907	1230	1312	2632	2670
Temperatuurinstelling thermostaat ⁽²⁾	—	°C	65				65			
Geluidsvermogensniveau, binnen	LWA	dB	15				15			
Specifieke voorzorgsmaatregelen voor assemblage, installatie of onderhoud	Lees de handleiding voor installatie en gebruik									

1) Alleen geldig bij ingeschakelde slimmecontrolefunctie

2) Door de gebruiker in te stellen.

2.6. Maatschets



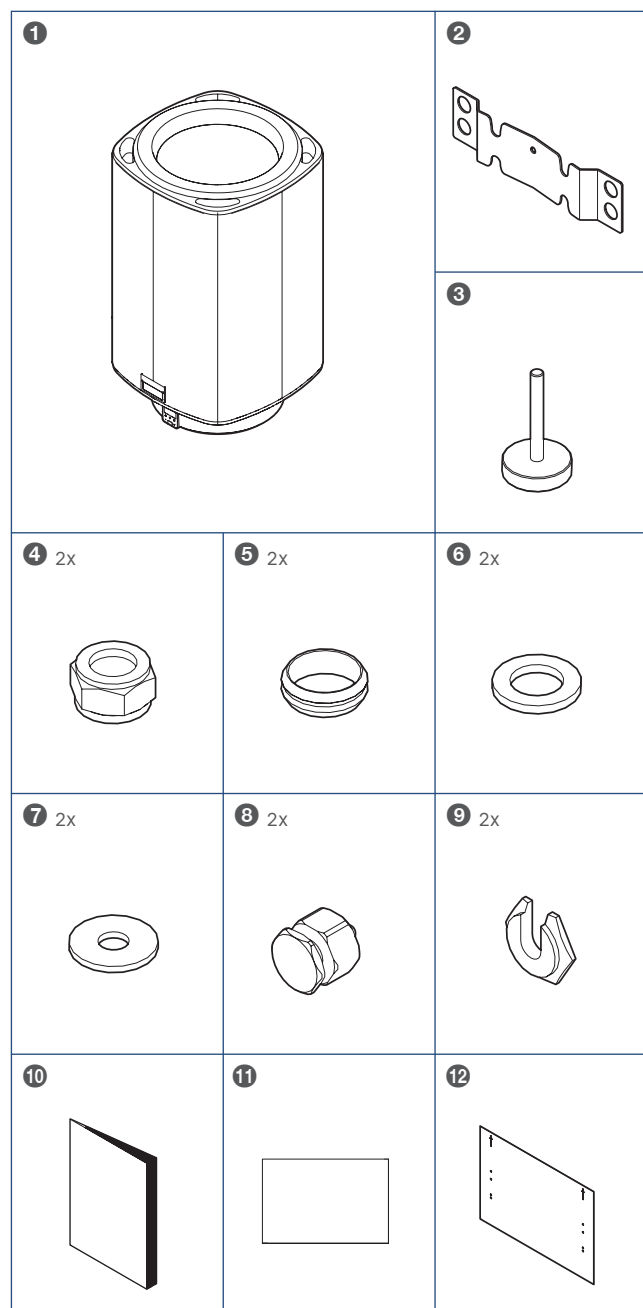
Legenda		Type boiler			
Maat	Eenheid	60	80	120	150
A	mm	648	777	1046	1253
B	mm	559	706	1005	1210
C	mm	138	120	90	92
D	mm	716	845	1114	1321
E	mm	497	497	497	497
F	mm	497	497	497	497
G ⁽¹⁾	mm	170	150	125	125
H	mm	510	510	510	510
J	mm	85	85	85	85

1) Minimale afstand.

2.7. Leveringsomvang

Controleer of de inhoud van de verpakking compleet is en of de onderdelen onbeschadigd zijn.

Als u beschadigingen aantreft, of als er één of meer onderdelen ontbreken, neem dan contact op met het verkooppunt waar u het product hebt gekocht.



- 8 Lange nok
- 9 Centreerring
- 10 Documentatie
- 11 Garantiekaart
- 12 Boormal

2.8. Recyclen

Bij de vervaardiging van dit product is gebruik gemaakt van duurzame materialen. Dit product moet aan het eind van zijn levenscyclus op verantwoorde wijze worden afgevoerd. De overheid kan u hierover informatie verschaffen.

De verpakking van het product is recyclebaar. Deze materialen dient u op verantwoorde wijze en conform de overheidsbepalingen af te voeren.



Om op de verplichting tot gescheiden verwerking van batterijen en elektrische huishoudelijke apparatuur te wijzen, is op het product het symbool van een doorgekruiste vuilnisbak aangebracht. Dit betekent dat het product aan het einde van zijn levensduur niet bij het gewone huisvuil mag worden gevoegd. Het product moet naar een speciaal centrum voor gescheiden afvalinzameling van de gemeente worden gebracht of naar een verkooppunt dat deze service verschaft.

Het apart verwerken van batterijen en huishoudelijke apparaten voorkomt mogelijk negatieve gevolgen voor het milieu en de gezondheid die door een ongeschikte verwerking ontstaat. Het zorgt ervoor dat de materialen waaruit het apparaat bestaat, teruggewonnen kunnen worden om een aanmerkelijke besparing van energie en grondstoffen te verkrijgen.

Legenda

- 1 Smart-upp
- 2 Montagebeugel
- 3 Stelvoet
- 4 Knelmoer 15 mm
- 5 Knelring 15 mm
- 6 Pakkingring 1/2"
- 7 Sluitring M10

3. Installatie

Waarschuwing!

Schakel de voedingsspanning **NOOIT** in tijdens installatie om beschadiging aan het product te voorkomen.

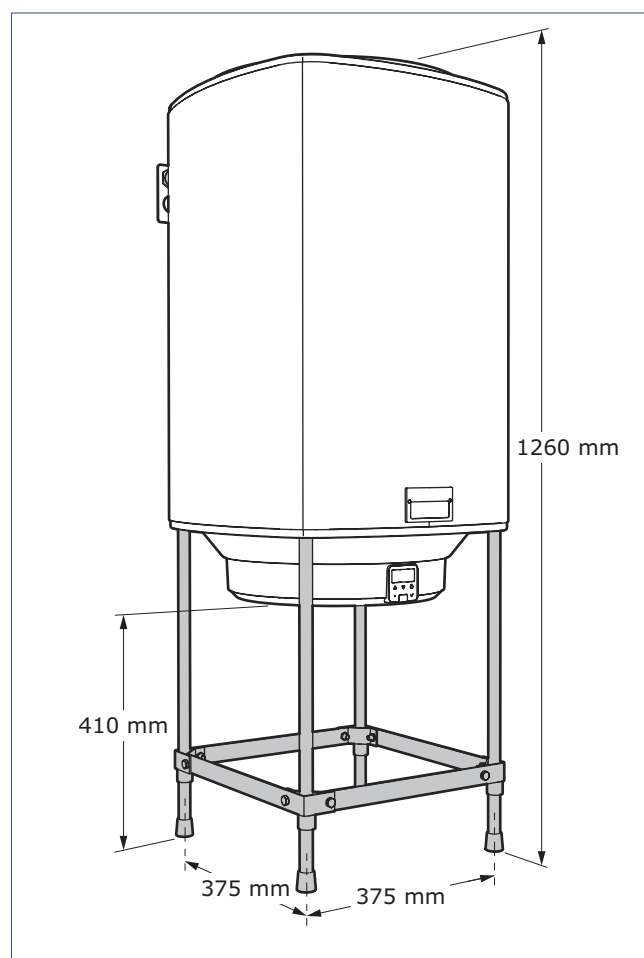
Neem de volgende voorbereidingen

- Schakel de elektriciteitsgroep waarop u de boiler gaat aansluiten **UIT** in de meterkast.
- Sluit de hoofdwaterkraan en haal de druk van het systeem voordat u met de werkzaamheden begint.
- Markeer de warmwateraansluiting en koudwateraansluiting.
- Verwijder in bestaande situaties de huidige boiler, indien aanwezig.
- Spoel de waterleidingen door voordat ze worden aangesloten.

Wanneer u een bestaande boiler vervangt, volg dan de instructies zoals beschreven in **Vervanging bestaande boiler op pagina 12**.

Ga anders verder met **Nieuwe installatie op pagina 14**.

3.1. Boilerstoel



Voorbeeld met 80 liter boiler.

Wanneer het draagvermogen van de wand onvoldoende is voor montage van de boiler, kunt gebruik maken van de Itho Daalderop boilerstoel **ter ondersteuning** van de wandmontage.

Let op!

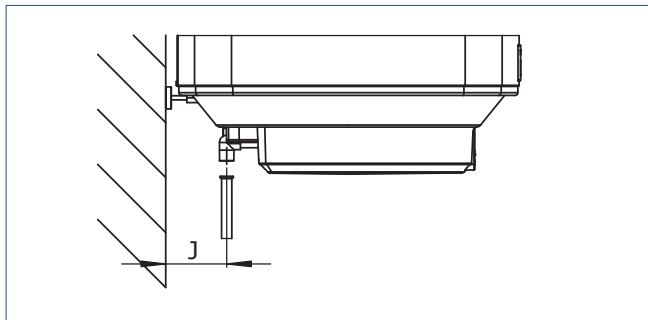
De boilerstoel is **NIET** geschikt om de boiler, zonder wandmontage, zelfstandig te dragen.

3.2. Vervanging bestaande boiler

Door het ontwerp van de montagebeugel is het mogelijk om de meeste boilers te vervangen, zonder nieuwe gaten te boren en leidingen te vervangen.

Is dit niet mogelijk dan moet u de boiler installeren volgens de instructies in paragraaf **Nieuwe installatie op pagina 14**.

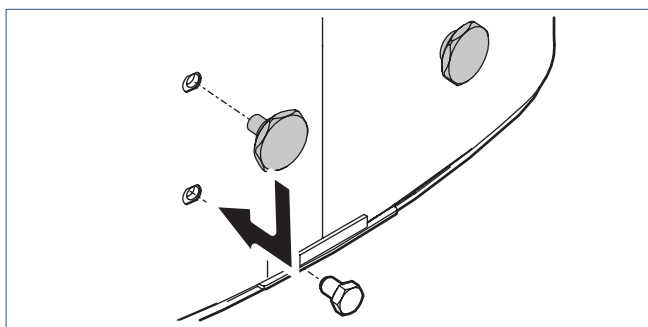
- Verwijder de oude boiler en montagebeugel.
- Meet de maat **J** (afstand tussen muur en het hart van de leidingen).



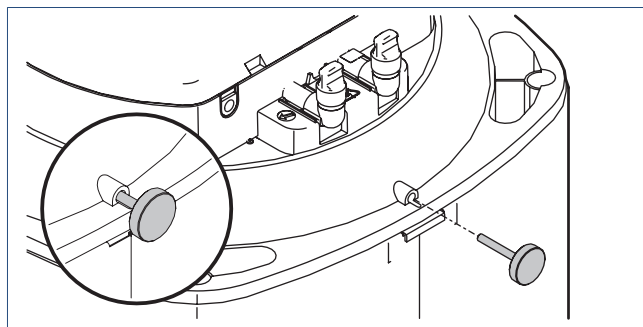
- Wanneer de afstand 100 mm is moet u de gemonteerde nokken vervangen voor de lange uitvoering.

	Standaard	Lang
J (mm)	85	100

- Bij een nieuwe, grotere boiler kan het voorkomen dat de afstand tussen het plafond en het hart van de nok (maat **G** in **Maatschets op pagina 9**) kleiner is. Verplaats dan de nokken naar de gaten in de boiler waar de M8-bouten in zitten. **Door het verplaatsen van de nokken hangt de boiler lager en zullen de leidingen ingekort moeten worden.**



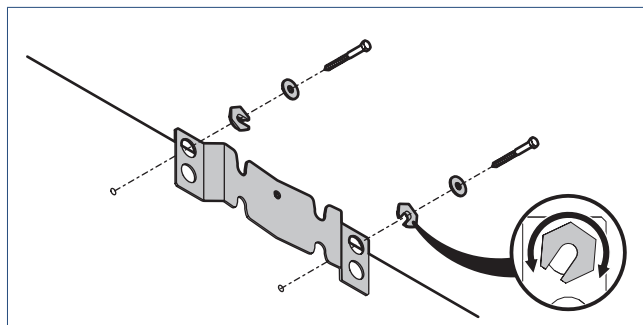
- Draai de stelvoet geheel in de achterzijde van de boiler.



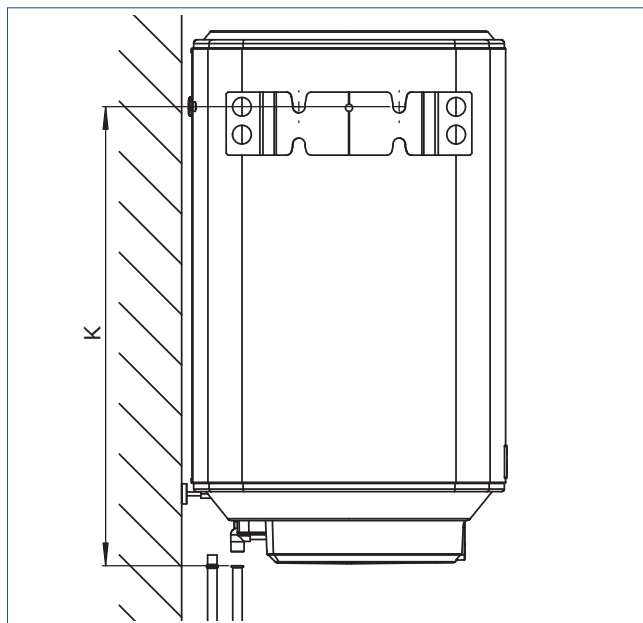
- Monteer de montagebeugel in de positie **STANDAARD**, met het centreergat aan de bovenkant met de bestaande bevestiging.

Standaard	Omgekeerd

- **Gebruik altijd de bovenste bevestigingsgaten van de beugel!**
- Draai de centreerringen om de beugel horizontaal te stellen.

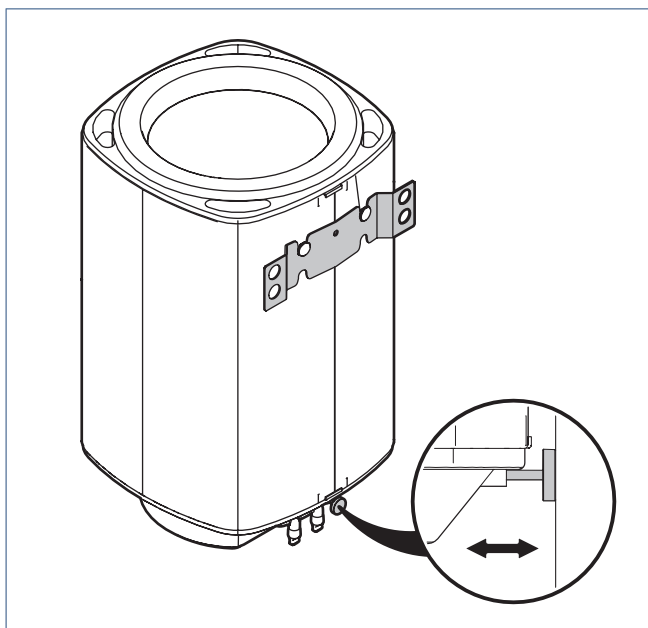


- Meet de maat **K** (afstand tussen leidingen en het hart van de nok in de montagebeugel).



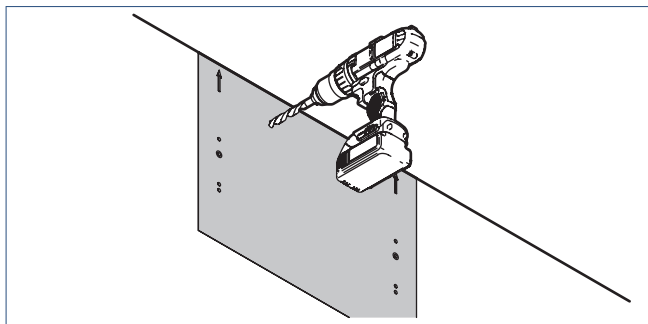
	Type boiler			
Maat	60	80	120	150
K (mm)	559	705	1005	1208

- h) Monteer de montagebeugel in de positie **OMGEKEERD** als de gemeten afstand anders is dan maat **K** in de tabel.
- **Gebruik altijd de bovenste bevestigingsgaten van de beugel!**
 - Draai de centreerringen om de beugel horizontaal te stellen.
- i) Hang de boiler aan de montagebeugel.
- j) Stel de boiler verticaal waterpas door het indraaien of uitdraaien van de stelvoet.



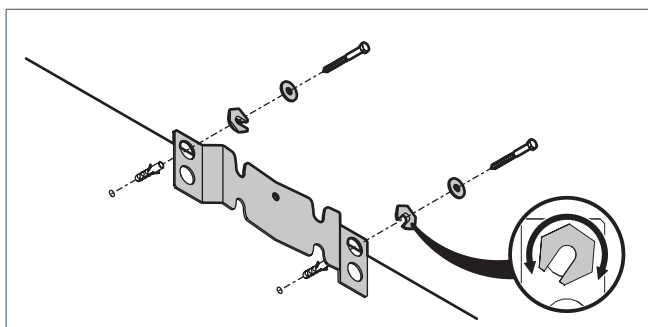
3.3. Nieuwe installatie

- a) Plaats de boormal met de pijl naar boven tegen het plafond.
- b) Markeer op de wand de positie van de gaten die overeenkomen met uw type boiler.
- c) Boor de benodigde gaten voor de bevestiging ⁽¹⁾ van de montagebeugel.



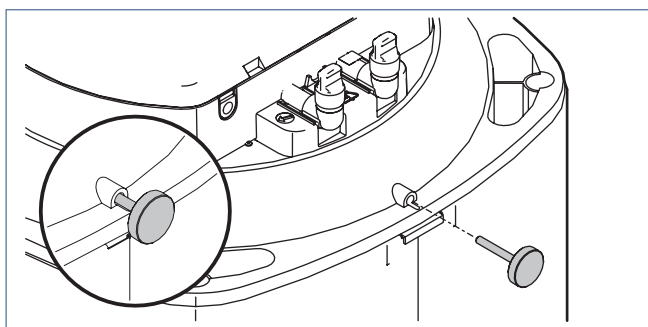
1) Gebruik de juiste bevestiging voor uw type wand.

- d) Monteer de montagebeugel met het centreergat aan de bovenkant.
 - **Gebruik altijd de bovenste bevestigingsgaten van de beugel!**
 - Draai de centreerringen om de beugel horizontaal te stellen.

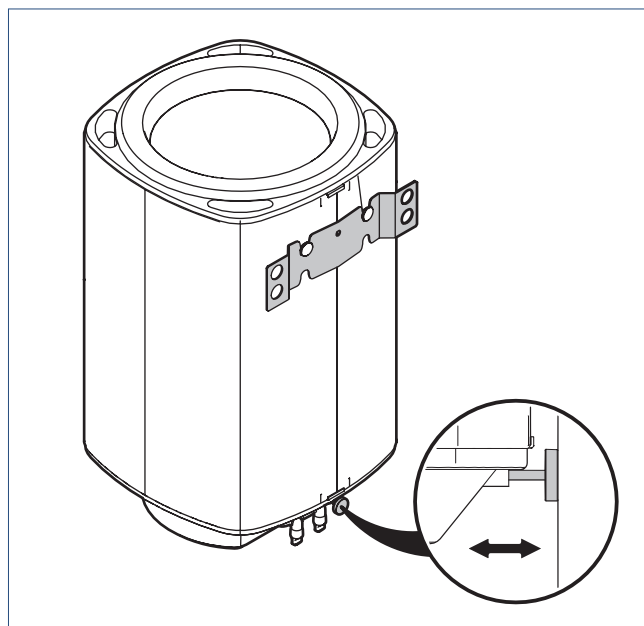


Voorbeeld wandmontage.

- e) Draai de stelvoet geheel in de achterzijde van de boiler.

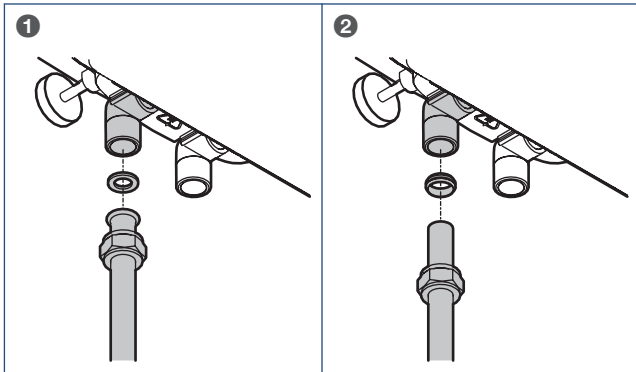


- f) Hang de boiler aan de montagebeugel.
- g) Stel de de boiler verticaal waterpas door het indraaien of uitdraaien van de stelvoet.



3.4. Aansluiten warmwaterleiding

Sluit de warmwaterleiding aan op de warmwateraansluiting van de boiler (rood) met een vlakke pakking **1** of een knelkoppeling **2**.

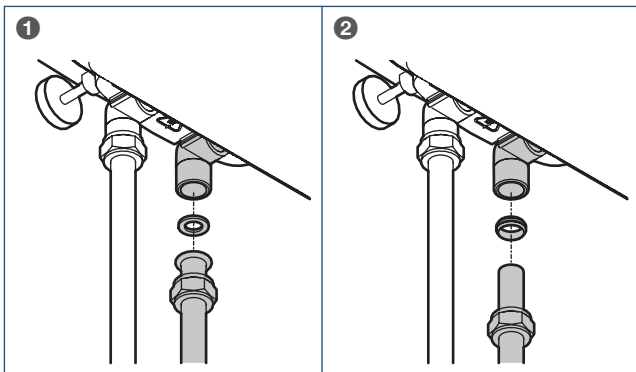


3.5. Aansluiten koudwaterleiding

! Let op!

De verplichte inlaatcombinatie en bijbehorend installatiemateriaal zijn niet meegeleverd.
De maximale werkdruk van de inlaatcombinatie is 800 kPa.

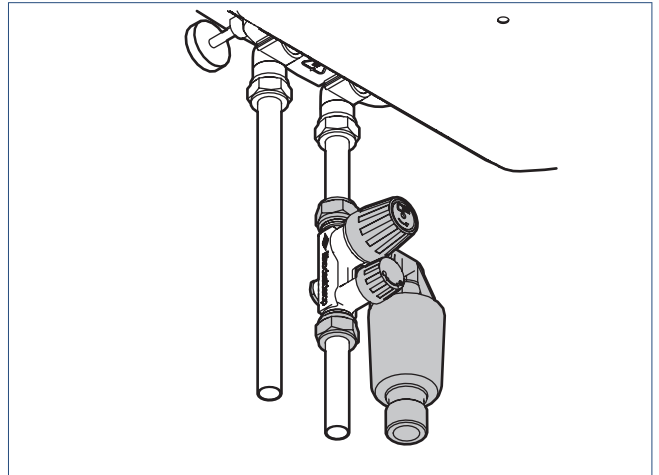
- a) Sluit de koudwaterleiding aan op de koudwateraansluiting van de boiler (blauw) met een vlakke pakking **1** of een knelkoppeling **2**.



- b) Monteer een, in het land van installatie, goedgekeurde inlaatcombinatie in de koudwaterleiding. Houd hierbij rekening met de volgende voorschriften:
- De stromingsrichting door de inlaatcombinatie is horizontaal of verticaal van onder naar boven.
 - De expansie-uitloop van de inlaatcombinatie moet naar beneden gericht zijn.
 - De expansie-uitloop van de inlaatcombinatie moet vrij in de atmosfeer blijven. Alleen de trechter mag worden aangesloten op de expansie-uitloop. Sluit geen slang of buis aan op de expansie-uitloop.
 - De leidinglengte tussen de inlaatcombinatie en de boiler mag maximaal twee meter zijn.

! Let op!

Let op de stromingsrichting van het water door de inlaatcombinatie. De richting is aangegeven met een pijl op de inlaatcombinatie.



- c) Sluit de expansie-uitloop van de trechter aan op de binnenriolering.

3.6. Elektrisch aansluiten

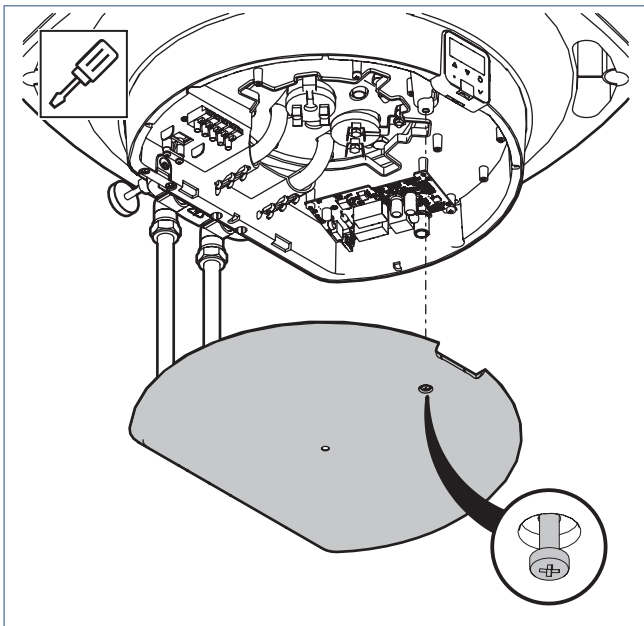
! Let op!

Het toestel moet worden aangesloten conform de nationale en lokale voorschriften voor elektrische installaties op een vaste aansluiting, die door middel van een (ingebouwde) aan/uit-bediening (bijvoorbeeld een werkschakelaar) spanningsloos gemaakt kan worden.

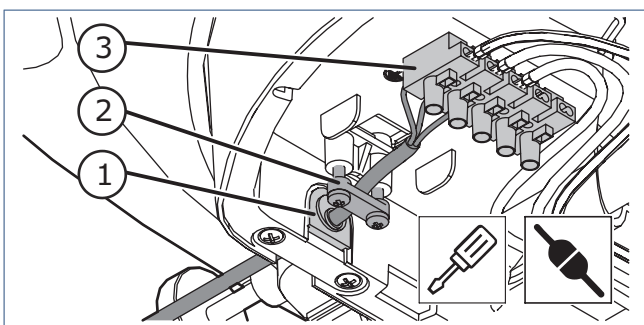
! Let op!

Schakel de elektrische groep waarop u de boiler gaat aansluiten **UIT** in de groepenkast.

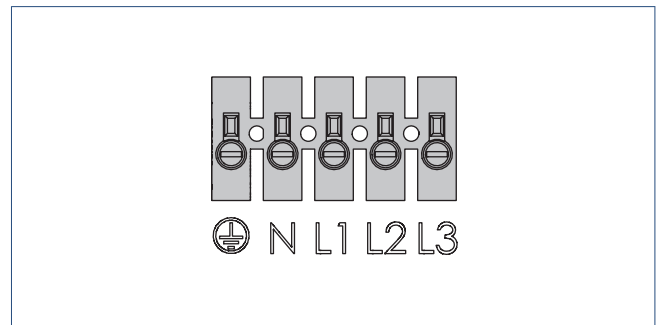
a) Verwijder de sluitkap.



b) Voer de voedingskabel door de wartel ① en de trekontlasting ②.



c) Sluit de voedingskabel aan op de kroonsteen ③ volgens onderstaande instructie:



Smart-upp Mono / Smart-upp

	Kleur	Functie
⏚	Groen/geel	Aarde
N	Blauw	Nul
L1	Bruin	Fase
L2	—	—
L3	—	—

! Let op!

De boiler mag **NOOIT** worden aangesloten op een aparte nachtstroomfase.

- d) Maak de trekontlasting vast door de twee schroeven aan te draaien.
- e) Bevestig de sluitkap weer op de boiler.

Ga naar **VULLEN & EERSTE INGEBRUIKNAME** en volg de instructies.

! Let op!

Schakel de voedingspanning nog niet in. Doe dit pas als dit uitdrukkelijk wordt gevraagd tijdens de ingebruikname.

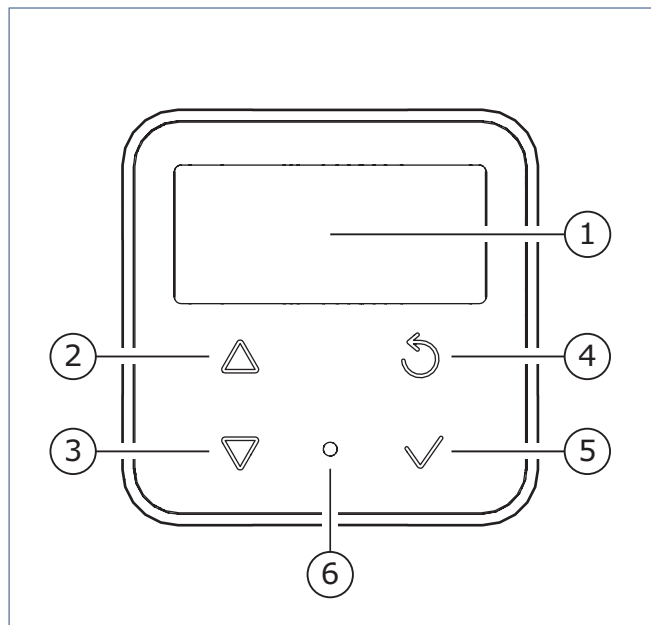
Tip

Lees eerst hoofdstuk **Bediening op pagina 17** hoe de boiler te bedienen via de HMI-controller.

4. Bediening

4.1. gHMI Controller

De Smart-upp is voorzien van een gHMI-controller.



Legenda

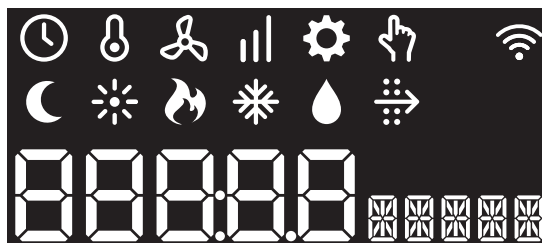
- | | |
|---|--|
| 1 | Scherm |
| 2 |  Vooruit / Verhogen |
| 3 |  Achteruit / Verlagen |
| 4 |  Terug / Afbreken |
| 5 |  Selecteren / OK |
| 6 | Led-indicatie |

Het toestel kent verschillende statuses, menu's en meldingen die op het scherm getoond worden, namelijk:

- Opstarten;
- Bedrijfsstatus (informatiemenu);
- Servicemenu;
 - Tijd
 - Configuratie
 - Service
- Storingen.

4.2. Opstarten

Tijdens het opstarten wordt een lcd-test uitgevoerd. Hierdoor zullen alle iconen en symbolen in het display kort worden getoond. Na de test is de actuele bedrijfstatus van de boiler op het scherm zichtbaar.



De led-indicator is uit.

De boiler zal de allereerste keer (na installatie) opstarten in de boilerstand **STANDBY**. Daarna zal bij het herstellen van de voedingsspanning de boiler altijd opstarten in de laatst gekozen boilerstand **AAN** of **STANDBY**.

Opmerking

Tijdens het opwarmen van de boiler is het mogelijk dat de boiler een veiligheidscontrole uitvoert. Bij deze controle wordt het verwarmingselement tijdelijk uitgeschakeld en op het scherm verschijnt de tekst **START TEST**.




4.3. Bedrijfsstatus

Tijdens normaal bedrijf is het scherm uitgeschakeld.

De led-indicator brandt continu lichtblauw.

Door op een willekeurige knop te drukken wordt het scherm actief en de actuele bedrijfsstatus getoond.

De volgende iconen kunnen in het scherm worden weergegeven en betekenen het volgende:

Icoon	Omschrijving
	SMART control De boiler past zelfstandig de temperatuur van het boilerwater aan, naar de behoefte van de gebruiker.
	Boost Het boilerwater wordt eenmalig opgewarmd tot 85 °C.
	Storing De boiler heeft een storing.
	Boilerstand AAN Het boilerwater wordt volgens de CONFIGURATIE instellingen verwarmd tot de ingestelde temperatuur.
	Verwarmen actief Het verwarmingselement is ingeschakeld en het boilerwater wordt verwarmd.
	Vorstbeveiliging actief De vorstbeveiliging is actief.

De boiler kent de volgende drie boilerstanden:

AAN

Het boilerwater wordt verwarmd volgens de **CONFIGURATIE** instellingen.

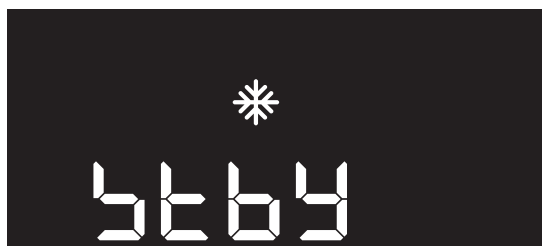


Voorbeeld bedrijfsstatus.

- De zichtbare iconen tonen de actuele bedrijfsstatus.
- De led-indicator brandt continu blauw.
- Standaard wordt de actuele temperatuur van het boilerwater getoond.
- Door op de knop **Vooruit** of **Achteruit** te drukken wordt de overige boilerinformatie getoond; zie **Informatiemenu op pagina 20**.
- Door op de knop **OK** te drukken wordt het **SERVICEMENU** getoond; zie **Servicemenu op pagina 21**.
- Na 30 seconden geen bediening wordt het scherm uitgeschakeld.

STANDBY

Het boilerwater wordt niet verwarmd, maar de vorstbeveiliging is wel actief.



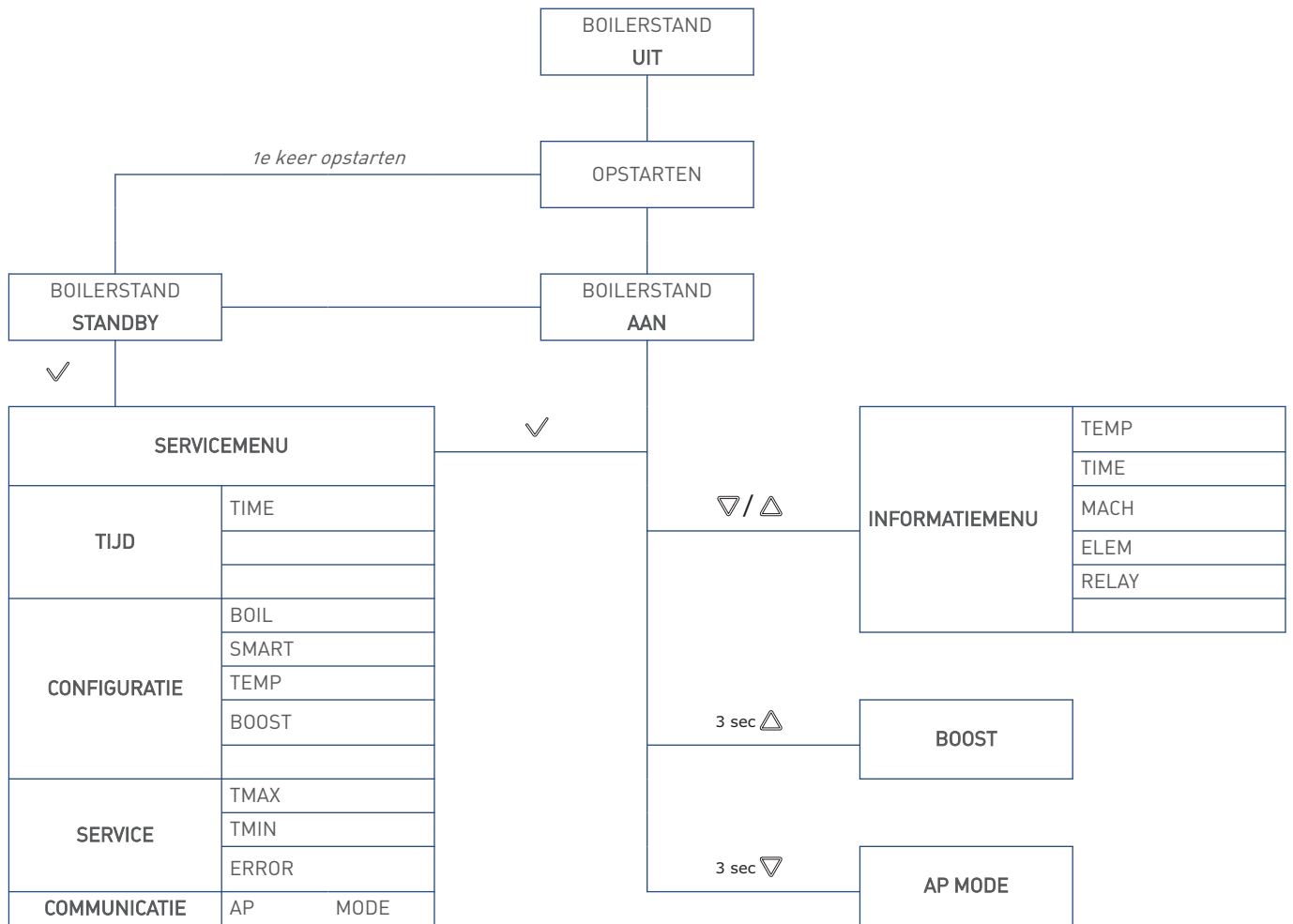
Voorbeeld boilerstand **STANDBY**.

- De grote karakters tonen de boilerstand **STANDBY**.
- De led-indicator brandt blauw en gaat langzaam **AAN** en **UIT** per 5 seconden.
- Door op de knop **OK** te drukken wordt het **SERVICEMENU** getoond.
- Na 30 seconden geen bediening wordt het scherm uitgeschakeld.

UIT

De boiler kan alleen volledig uitgeschakeld worden door de voedingsspanning uit te schakelen.

4.4. Menustructuur



4.5. Informatiemenu

Door in de bedrijfsstatus op de knop **Vooruit** of **Achteruit** te drukken wordt het informatiemenu getoond.



Voorbeeld boilerinformatie.

In het informatiemenu worden actuele metingen en boilerinformatie weergegeven.

Symbool	Eenheid	Omschrijving
TEMP	°C	Temperatuur boilerwater.
TIME	hh:mm	Tijd boiler.
MACH	DAYS	Bedrijfstijd boiler.
ELEM	TIME	Bedrijfstijd verwarmingselement.
RELAY	CLICK	Aantal inschakelingen verwarmingselement. ⁽¹⁾

1) Werkelijke waarde = getoonde waarde x 10.

- De led-indicator knippert rustig blauw.
- Door op de knop **Vooruit** of **Achteruit** te drukken zal de informatie afwisselend verschijnen.
- De grote karakters tonen de waarde. De kleine karakters tonen afwisselend het symbool en de eenheid.
- Door op de knop **Terug** te drukken gaat het scherm terug naar het vorige menu.
- Na 30 seconden geen bediening wordt het scherm uitgeschakeld.

4.6. Boost

Het kan voorkomen dat er onvoldoende warm water beschikbaar is. Door het activeren van de functie **BOOST** wordt het water direct, eenmalig, opgewarmd tot maximaal 85 °C.



- Activeer het scherm door op een willekeurige knop te drukken.
- De functie **BOOST** wordt geactiveerd door de knop **VERHOGEN** ongeveer drie seconden in te drukken.
- De led-indicator knippert twee keer **wit** ter bevestiging.
- Het icoon **BOOST** blijft zichtbaar zolang de functie actief is.

De functie **BOOST** kan ook via het servicemenu **CONFIGURATIE** ingeschakeld worden.

4.7. AP Mode

Door het inschakelen van de bluetooth-functie kan, via de **Climate Connect-app** op uw smartphone of tablet, de wifi-verbinding tussen de boiler en het thuisnetwerk ingesteld worden.



- Activeer het scherm door op een willekeurige knop te drukken.
- De functie **AP MODE** wordt geactiveerd door de knop **VERLAGEN** ongeveer drie seconden in te drukken.
- De led-indicator knippert twee keer **wit** ter bevestiging.
- Het icoon **COMMUNICATIE** blijft zichtbaar zolang de functie actief is.

De functie **AP MODE** kan ook via het servicemenu **CONFIGURATIE** ingeschakeld worden.

4.8. Vorstbeveiliging

De boiler is voorzien van de functie **VORSTBEVEILIGING** die er voor zorgt dat het boilerwater niet kan bevriezen. Wanneer de watertemperatuur onder de 5 °C zakt, wordt het boilerwater verwarmd tot 8 °C.

De functie **VORSTBEVEILIGING** werkt alleen in de boilerstand **STANDBY**.

4.9. Servicemenu

Ga naar het **SERVICEMENU** door het scherm te activeren in de bedrijfsstatus en op de knop **OK** te drukken.



Voorbeeld keuze servicemenu.

In het **SERVICEMENU** kan gekozen worden uit de volgende menu's:

Icoon	Menu
	TIJD Instellen van de tijd.
	CONFIGURATIE Instellen van de parameters van de boiler.
	SERVICE Resetten van een storing.
	COMMUNICATIE ⁽¹⁾ Aanmelden draadloze verbinding.

1) Alleen beschikbaar als het product de functionaliteit ondersteunt.

- De zichtbare icoon toont het geselecteerde servicemenu.
- De led-indicator knippert rustig geel.
- Door op de knop **Vooruit** of **Achteruit** te drukken zullen de iconen afwisselend verschijnen.
De getoonde icoon knippert rustig.
- Door op de knop **OK** te drukken wordt het geselecteerde **SERVICEMENU** geopend.
- Door op de knop **Terug** te drukken gaat het scherm terug naar het vorige menu.
- Na 30 seconden geen bediening gaat de boiler terug naar de bedrijfsstatus en wordt het scherm uitgeschakeld.

4.9.1. Servicemenu TIJD

In het servicemenu **TIJD** kan de actuele tijd worden ingesteld:

Symbool	Eenheid	Omschrijving	Min.	Max.	Stap	Instelling
TIME	hh:mm	Huidige tijd in uren en minuten.	00:00	23:59	1	12:00



Voorbeeld instelling huidige tijd.

Let op!

Wanneer u gebruik maakt de **Climate Connect-app** is het niet nodig de tijd in te stellen.

De actuele tijd wordt overgenomen via de server.

- Door op de knop **Vooruit** of **Achteruit** te drukken zullen de instellingen afwisselend verschijnen.
- De grote karakters tonen de actuele of ingestelde tijd. De kleine karakters tonen afwisselend het symbool en de eenheid.
- De led-indicator brandt continu geel.
- Door op de knop **Terug** te drukken gaat het scherm terug naar het vorige menu.
- Instellen of aanpassen tijd:
 - Selecteer de in te stellen tijd instelling door op de knop **OK** te drukken.

De led-indicator knippert snel geel.

 - Stel de tijd in door de knop **Verhogen** of **Verlagen** in te drukken of ingedrukt te houden.
 - Bevestig de ingestelde tijd door op de knop **OK** te drukken.
 - Annuleer het instellen door op de knop **Terug** te drukken.
- Na 30 seconden geen bediening gaat de boiler terug naar de bedrijfsstatus en wordt het scherm uitgeschakeld.

4.9.2. Servicemenu CONFIGURATIE

In het servicemenu **CONFIGURATIE** kunnen de volgende instellingen worden aangepast:

Symbool	Eenheid	Omschrijving	Min.	Max.	Stap	Instelling
BOIL	—	Boilerstand	Off	On	—	Off
SMART	—	SMART control	Off	On	—	On
TEMP	°C	Temperatuur boilerwater	55	80	5	65
BOOST	—	Boost	Off	On	—	Off



Voorbeeld keuze instelling.

- Door op de knop **Vooruit** of **Achteruit** te drukken zullen de instellingen afwisselend verschijnen.
 - De grote karakters tonen de geselecteerde instelling. De kleine karakters tonen afwisselend het symbool en de eenheid.
 - De led-indicator brandt continu geel.
 - Door op de knop **Terug** te drukken gaat het scherm terug naar het vorige menu.
 - Aanpassen instelling:
 - Selecteer de aan te passen instelling door op de knop **OK** te drukken.
-
- De led-indicator knippert snel geel.*
-
- Pas de instelling aan met de knop **Verhogen** of **Verlagen**.
 - Bevestig de aanpassing door op de knop **OK** te drukken.
 - Annuleer de aanpassing door op de knop **Terug** te drukken.
- Na 30 seconden geen bediening gaat de boiler terug naar de bedrijfsstatus en wordt het scherm uitgeschakeld.

BOIL - Boilerstand

Instelling van de boilerstand.

- **ON = AAN.**
Het boilerwater wordt verwarmd volgens de **CONFIGURATIE** instellingen.
- **OFF = STANDBY [standaardinstelling].**
Het boilerwater wordt niet verwarmd, maar de vorstbeveiliging is wel actief.

SMART - SMART control

Wanneer de boiler is ingeschakeld, wordt het water automatisch op temperatuur gehouden. Hierdoor is er op ieder moment van de dag warm water beschikbaar. Er zijn echter ook tijden zijn dat u geen warm water gebruikt, bijvoorbeeld wanneer u slaapt. Om te voorkomen dat de boiler bepaalde tijden onnodig op temperatuur wordt gehouden, kunt u gebruik maken van de energiebesparende functie **SMART CONTROL**.

Wanneer de functie **SMART CONTROL** is geactiveerd, leert de boiler zelfstandig het gebruik van warm water gedurende een volledige week. Na de eerste week weet de boiler op welke tijden van elke dag warm water wordt gebruikt en zorgt er voor dat het boilerwater op die momenten op temperatuur is. Ook de temperatuurinstelling van het boilerwater wordt automatisch aangepast. Meer gebruik van warm water op een bepaalde tijd, zorgt er bijvoorbeeld voor dat de temperatuur van het boilerwater op dat moment hoger zal zijn dan ingesteld.

SMART CONTROL is een continu zelflerende functie. Wijzigingen in het dagelijkse gebruik van warm water zullen doorlopend worden aangepast.

Let op!

Wanneer de boiler meer dan twee weken spanningsloos is, zal het geleerde gebruikerspatroon verloren gaan. Na het inschakelen van de spanning zal de leerfunctie opnieuw starten.

- **ON = AAN [standaardinstelling]**
Het boilerwater wordt niet continu verwarmd, maar is afhankelijk van de dagelijkse behoefte van de gebruiker. Deze stand geeft meer energiebesparing.
- **OFF = UIT**
Het boilerwater wordt continu op de ingestelde temperatuur gehouden.

TEMP - Boilertemperatuur

De maximale temperatuur van het boilerwater.

Min. 55 °C | Max. 80 °C | +/- 5 °C.

- **65 °C [standaardinstelling].**

BOOST - Direct verwarmen

Het kan voorkomen dat er onvoldoende warm water beschikbaar is.

Door het activeren van de functie **BOOST** wordt het water direct, eenmalig, opgewarmd tot 85 °C.

Nadat het boilerwater is opgewarmd zal de boiler weer terugkeren naar de **CONFIGURATIE** instellingen.

- **ON = AAN**

Het boilerwater wordt direct, eenmalig, opgewarmd tot 85 °C.

- **OFF = UIT [standaardinstelling].**

De functie **BOOST** is uitgeschakeld en het water wordt verwarmd volgens de **CONFIGURATIE** instellingen.

De functie **BOOST** werkt in de boilerstand **AAN** en met de functie **SMART CONTROL**.

4.9.3. Servicemenu SERVICE

In het servicemenu **SERVICE** kan de volgende instelling worden aangepast:

Symbool	Eenheid	Omschrijving	Min.	Max.	Stap	Instelling
TMAX	°C	Maximale boiler temperatuur tijdens SMART CONTROL.	65	80	5	80
TMIN	°C	Minimale boiler temperatuur tijdens SMART CONTROL.	55	60	1	55
ERROR	RESET	Toestel resetten tijdens of na herstel van een storing.	0	1	1	0



Voorbeeld keuze RESET.

- De led-indicator brandt continu geel.
- Door op de knop **Terug** te drukken gaat het scherm terug naar het vorige menu.
- Aanpassen instelling:
 - Selecteer de aan te passen instelling door op de knop **OK** te drukken.

De led-indicator knippert snel geel.

 - Pas de instelling aan met de knop **Verhogen** of **Verlagen**.
 - Bevestig de aanpassing door op de knop **OK** te drukken.
 - Annuleer de aanpassing door op de knop **Terug** te drukken.
- Na 30 seconden geen bediening gaat de boiler terug naar de bedrijfsstatus en wordt het scherm uitgeschakeld.

Tip

Een **ERROR RESET** kan ook tijdens de storingsmelding in de bedrijfsstatus uitgevoerd worden door de knop **Terug** ongeveer vijf seconden in te drukken.

Tmax - Max. boiler temperatuur SMART

De maximale temperatuur van het boilerwater tijdens **SMART CONTROL**.

Min. 65 °C | Max. 80 °C | +/- 5 °C.

- **80 °C [standaardinstelling].**

Tmin - Min. boiler temperatuur SMART

De minimale temperatuur van het boilerwater tijdens **SMART CONTROL**.

Min. 55 °C | Max. 60 °C | +/- 1 °C.

- **55 °C [standaardinstelling].**

ERROR - Reset toestelstoring

Instellingen van de reset:

- **0 = NO [standaardinstelling].**
Het resetten wordt geannuleerd.
- **1 = RESET.**
De storingsmelding van de boiler ongedaan maken door het toestel te resetten.

Een **ERROR RESET** van het toestel betekent dat:

- de historie van de storingsmelding wordt gewist;
- de boiler wordt herstart in de boilerstand **STANDBY**. Wijzig de boilerstand naar **AAN** via de **CONFIGURATIE** instellingen.

4.9.4. Servicemenu COMMUNICATIE

In het servicemenu **COMMUNICATIE** kunnen de volgende instellingen worden aangepast:

Symbool	Eenheid	Omschrijving	Min.	Max.	Stap	Instelling
AP	MODE	Activeren draadloze verbinding	Off	On	—	Off



Voorbeeld keuze instelling.

- Door op de knop **Vooruit** of **Achteruit** te drukken zullen de instellingen afwisselend verschijnen.
 - De grote karakters tonen de geselecteerde instelling. De kleine karakters tonen afwisselend het symbool en de eenheid.
 - De led-indicator brandt continu geel.
 - Door op de knop **Terug** te drukken gaat het scherm terug naar het vorige menu.
 - Aanpassen instelling:
 - Selecteer de aan te passen instelling door op de knop **OK** te drukken.
-
- De led-indicator knippert snel blauw.*
-
- Pas de instelling aan met de knop **Verhogen** of **Verlagen**.
 - Bevestig de aanpassing door op de knop **OK** te drukken.
 - Annuleer de aanpassing door op de knop **Terug** te drukken.
- Na 30 seconden geen bediening gaat de boiler terug naar de bedrijfsstatus en wordt het scherm uitgeschakeld.

AP MODE - Activeren draadloze verbinding

Door het inschakelen van de bluetooth-functie kan, via de **Climate Connect-app** op uw smartphone of tablet, de wifi-verbinding tussen de boiler en het thuisnetwerk ingesteld worden.

- **ON = AAN**
De bluetooth-functie wordt voor maximaal 60 seconden ingeschakeld.
- **OFF = UIT [standaardinstelling].**
De bluetooth-functie is uitgeschakeld.

Let op!

De bluetooth-functie werkt alleen met de **Climate Connect-app** van Itho Daalderop.

5. Gebruik

5.1. Vullen & eerste ingebruikname

Let op!

Schakel de voedingsspanning nog niet in. Doe dit pas als dit uitdrukkelijk wordt gevraagd tijdens de ingebruikname.

- Draai de hoofdkraan open.
- Draai de kraan op de inlaatcombinatie open.
- Zet alle warmwaterkranen open.
- Op het moment dat er water uit de kraan komt, is de boiler gevuld. Spoel de boiler 3 minuten door.

Let op!

Controleer tijdens het vullen en de eerste opwarming de installatie op lekkage.

- Sluit de warmwaterkraan.
- Schakel de voedingsspanning van de boiler in. Na de eerste opstart staat de boiler in de boilerstand **STANDBY**.

Als het toestel spanningsloos blijft dient men de betreffende zekering in de groepenkast te controleren en, indien nodig, te vervangen.

Wanneer ook deze zekering niet de oorzaak is, neem dan contact op met Itho Daalderop.

- Wijzig de boilerstand naar **AAN** (zie de verkorte instructie hieronder).

VERKORTE INSTRUCTIE - AANPASSEN BOILERSTAND

- Scherf uitgeschakeld.
- Druk op een willekeurige knop om scherm te activeren.
- Druk op **OK** om servicemenu te openen.
- Druk op **OK** om servicemenu **CONFIGURATIE** (thermometer) te kiezen.
- Druk op **OK** om **BOILERSTAND** te openen.
- Druk op **VERHOGEN** (▲) of **VERLAGEN** (▼) om de boilerstand aan te passen naar **ON**.
- Druk op **OK** om de aanpassing te bevestigen.
- Na 30 seconden geen bediening wordt het scherm weer uitgeschakeld.

Het boilerwater wordt nu verwarmd en het icoon **VERWARMEN ACTIEF** wordt getoond.

- Controleer regelmatig de inlaatcombinatie. Er moet expansiewater weglopen via de afvoer van de inlaatcombinatie.

Waarschuwing!

Als er tijdens het verwarmen geen expansiewater wegloopt: schakel onmiddellijk de spanning uit en open de warmwaterkraan om de waterdruk weg te nemen. Kijk in de storingsgids (zie Storingen op pagina 32).

- Wanneer het icoon **VERWARMEN ACTIEF** niet meer wordt getoond, is het water op de ingestelde temperatuur.
- Voer de volgende spoelprocedure uit:
 - Laat het water na het opwarmen 1 uur in de boiler staan.
 - Open de warmwaterkraan tot er koud water uit stroomt.
 - Herhaal stap 1 t/m 2 nog twee keer.

Let op!

Het volgen van de spoelprocedure is noodzakelijk.

De boiler is nu klaar voor gebruik.

Ga verder met **Wifi-verbinding instellen op pagina 28**.

5.2. Climate Connect-app

Per product kan maar één Climate Connect-accountDe Itho Daalderop **Climate Connect-app** is bedoeld voor de eindgebruiker en kent vele functionaliteiten zoals:

- inzicht in het energieverbruik;
- handige bespaartips;
- boost-functie;
- storingsmeldingen;
- klokprogramma.

Meer informatie over Climate Connect-app? Ga naar:
<https://www.ithodaalderop.nl/climateconnect>.

Om deze functionaliteiten te gebruiken is het noodzakelijk om met de **Climate Connect-app** een wifi-verbinding tussen de boiler en het thuisnetwerk in te stellen. Nadat de boiler met het thuisnetwerk is verbonden krijgt de eindgebruiker direct inzicht in het energieverbruik en kunnen bespaartips worden ontvangen. Ook kan de boiler via deze app worden bediend, zoals bijvoorbeeld het uitschakelen op afstand, het instellen van een timer per douchebeurt of het inschakelen van de boost-functie.

De app is eenvoudig te downloaden door onderstaande QR-code te scannen met uw smartphone.



www.ithodaalderop.nl/climateconnectdownload

Download en installeer de gratis **Climate Connect-app** voor je smartphone.

- De app is te gebruiken op de besturingssystemen Android 6.0 en iOS 13.6 en hoger.

Let op!

Het is niet mogelijk om meerdere Climate Connect-accounts aan één product te koppelen.

Wanneer gewenst om een product door meerdere personen via de app te bedienen, moet u het gekoppelde account delen met deze personen.

5.3. Wifi-verbinding instellen

Volg de stappen in de **Climate Connect-app** en zoals hieronder beschreven om de wifi-verbinding tussen de boiler en het thuisnetwerk in te stellen.

Downloaden/Installeren

- 1 Download en installeer de **Climate Connect-app** op uw smartphone of tablet.
- 2 Start de **Climate Connect-app**.

Registreren

- 3 Maak een gebruikersaccount aan.

Draadloos verbinden

- 4 Activeer de bluetooth-functie (**AP MODE**) van de boiler.
- 5 Koppel via bluetooth de boiler met uw smartphone of tablet.
- 6 Instellen wifi-verbinding met het thuisnetwerk.

Garantie

- 7 Registreer uw boiler voor verlengde garantie.

5.4. Legionellapreventie

Als de boiler langer dan een week in de boilerstand **STANDBY** staat, is het mogelijk dat legionellabacteriën ontstaan. Gebruik om deze reden, wanneer de boiler weer ingeschakeld is, de volgende procedure:

- a) Schakel de functie **BOOST** in en wacht tot het boilerwater **minimaal tien minuten** op temperatuur is.
- b) Open de warmwaterkraan en spoel de warmwaterleiding door tot er koud water uit de kraan komt.

Waarschuwing!

Zorg bij het doorspoelen dat het water niet vernevelt.

- c) Verwarm het boilerwater nog een keer met de functie **BOOST**.

Let op!

Wanneer de boiler langer dan drie dagen uitgeschakeld is geweest, moet u vòòr gebruik ook altijd deze procedure uitvoeren.

6. Meest voorkomende klachten

Hieronder volgt een overzicht van de meest voorkomende klachten zoals deze bekend zijn bij Itho Daalderop. Er wordt van elk van deze klachten een aantal mogelijke oorzaken met oplossing gegeven, echter kan verder onderzoek nodig zijn om een klacht te verhelpen.

Tip

Als u de klacht niet zelf kunt verhelpen, neem dan contact op met uw installateur of serviceorganisatie.

Het bedieningspaneel reageert onverwacht:

- knipperend scherm.
- geen scherm, wel led-indicatie.
- menu is onvolledig.

Oorzaak	Oplossing
a) De bekabeling los of niet goed ingestoken.	<ul style="list-style-type: none">• Controleer de aansluiting en corrigeer zonodig.
b) De bekabeling is onderbroken of beschadigd.	<ul style="list-style-type: none">• Controleer de bekabeling en vervang indien nodig de bekabeling.

Waterlekkage

Oorzaak	Oplossing
a) Aansluiting lekt.	<ul style="list-style-type: none">• Controleer de koppeling(en) en draai deze indien nodig vast.• Vervang indien nodig de koppeling(en).
b) Boiler lekt.	<ul style="list-style-type: none">• Maak het toestel spanningsloos. Neem contact op met uw installateur of serviceorganisatie.
c) Kraan lekt.	<ul style="list-style-type: none">• Sluit de watertoevoer af. Neem contact op met uw installateur of serviceorganisatie.

Mengkraan levert geen water

Oorzaak	Oplossing
a) De hoofdwaterraan is afgesloten.	<ul style="list-style-type: none">• Draai de hoofdwaterraan open.
b) De kraan van de inlaatcombinatie is afgesloten.	<ul style="list-style-type: none">• Draai de kraan van de inlaatcombinatie open.

Mengkraan levert alleen koud water

Oorzaak	Oplossing
a) Er staat geen spanning op de boiler.	<ul style="list-style-type: none">• Steek de stekker in een geaarde wandcontactdoos.• Controleer het elektriciteitsnet en herstel de onderbreking.
b) De boiler staat in STANDBY.	<ul style="list-style-type: none">• Schakel de boiler AAN.
c) De boiler staat in storing.	<ul style="list-style-type: none">• De boiler moet gereset worden.

Verminderde waterstraal of overmatig spetteren	
Oorzaak	Oplossing
a) Verkalking en/of vervuiling perlator.	<ul style="list-style-type: none"> • Ontkalken en/of schoonspoelen van de perlator.
b) Te weinig waterdruk (< 2 bar).	<ul style="list-style-type: none"> • Neem contact op met uw waterleverancier.
c) De kraan van de inlaatcombinatie is niet geheel open.	<ul style="list-style-type: none"> • Draai de kraan van de inlaatcombinatie open.
d) De inlaatcombinatie is vervuild.	<ul style="list-style-type: none"> • Vervang de inlaatcombinatie.

Er komt stoom uit de mengkraan.	
Oorzaak	Oplossing
a) De thermostaat of maximaalbeveiliging is defect.	<ul style="list-style-type: none"> • Maak het toestel spanningsloos. Neem contact op met uw installateur of serviceorganisatie.

De boiler veroorzaakt kortsluiting	
Oorzaak	Oplossing
a) Er zit kortsluiting in de elektrische bedrading of het element van de boiler.	<ul style="list-style-type: none"> • Maak het toestel spanningsloos. Neem contact op met uw installateur of serviceorganisatie.

Geen expansiewater uit de inlaatcombinatie	
Oorzaak	Oplossing
a) Inlaatcombinatie defect.	<ul style="list-style-type: none"> • Maak het toestel spanningsloos. Vervang de inlaatcombinatie.
b) Geen water in de boiler.	<ul style="list-style-type: none"> • Vul de boiler met water.
c) De boiler staat UIT (wachtstand) [type-afhankelijk].	<ul style="list-style-type: none"> • Schakel de boiler AAN.
d) De boiler staat in storing.	<ul style="list-style-type: none"> • De boiler moet gereset worden.
e) Verwarmingselement kapot.	<ul style="list-style-type: none"> • Maak het toestel spanningsloos. Neem contact op met uw installateur of serviceorganisatie.

7. Storingen

7.1. Storingmeldingen

Het toestel kent drie soorten storingmeldingen die getoond worden op het scherm, namelijk:

- **HMI fout op pagina 32**
- **Blokkering op pagina 32**
- **Vergrendeling op pagina 33**

Tip

Kijk bij **Diagnose storingmeldingen op pagina 34** om de oorzaak van een storing te verhelpen.

7.1.1. HMI fout

- De led-indicator brandt continu rood.
- Een HMI fout is herkenbaar aan de code die begint met de letter H.



Code	Icoon	Omschrijving
H1	—	Software fout
H2	—	Hardware fout
H3	—	Software fout

- Het toestel blijft in bedrijf.
- Probeer een HMI fout te verhelpen door de melding te resetten, zie **Resetten storingmelding op pagina 33**.

! Let op!

Blijft het toestel in storing of treedt dezelfde storing meerdere malen op, neem dan contact op met uw installateur of serviceorganisatie.

7.1.2. Blokkering

- De led-indicator knippert langzaam rood.
- Een blokkering is herkenbaar aan de code die begint met de letter B.



Code	Icoon	Omschrijving
B0	—	Voedingsspanning te laag
B1	—	Software fout
B2	—	Reset mislukt
B3	—	Maximaalbeveiliging
B4	—	Tijd niet ingesteld

- Het toestel blijft in bedrijf, maar bepaalde functies zijn uitgeschakeld.
- Als de oorzaak van de storing verdwijnt wordt de blokkering automatisch opgeheven. Het toestel zal daarna weer normaal functioneren.
- Probeer een blokkering te verhelpen door de melding te resetten; zie **Resetten storingmelding op pagina 33**.

! Let op!

Blijft het toestel in storing of treedt dezelfde storing meerdere malen op, neem dan contact op met uw installateur of serviceorganisatie.

7.1.3. Vergrendeling

- De led-indicator knippert snel rood.
- In de bedrijfsstatus is een vergrendeling herkenbaar aan de code die begint met de letter E.



Code	Icoon	Omschrijving
E0	—	Hardware fout
E1	—	Hardware fout
E2	—	Hardware fout
E3	—	Hardware fout
E4	—	Hardware fout
E5	—	Hardware fout
E6	—	Hardware fout
E7	—	Hardware fout
E8	—	Software fout
E9	—	Hardware fout
E10	—	Maximaalbeveiliging
E11	—	Temperatuursensor fout
E12	—	Hardware fout
E13	—	Hardware fout
E14	—	Software fout
E15	—	Boilerselectie fout
E20	—	Droogkoken
E24	—	Blokkering duurt te lang
E25	—	Temperatuursensor fout
E26	—	Temperatuursensor fout
E27	—	Temperatuursensor fout
E28	—	Temperatuursensor fout
E29	—	Temperatuursensor fout
E30	—	Temperatuursensor fout
E31	—	Temperatuursensor fout
E32	—	Temperatuursensor fout
E37	—	Verwarmingselement fout

- Het toestel is niet meer in bedrijf en alle functies zijn uitgeschakeld.
- Probeer een vergrendeling te verhelpen door de melding te resetten; zie **Resetten storingsmelding op pagina 33**.

Let op!

Blijft het toestel in storing of treedt dezelfde storing meerdere malen op, neem dan contact op met uw installateur of serviceorganisatie.

7.2. Resetten storingsmelding

Een storingsmelding resetten kan op de volgende twee manieren:

1. Tijdens de storingsmelding in de bedrijfsstatus de knop **Terug** ongeveer vijf seconden indrukken. De led-indicator knippert snel groen ter bevestiging.
2. Via een **ERROR RESET** in het servicemenu **SERVICE**.

Een **ERROR RESET** van het toestel betekent dat:

- de historie van de storingsmelding wordt gewist;
- de boiler wordt herstart in de boilerstand **STANDBY**. Wijzig de boilerstand naar **AAN** via de **CONFIGURATIE** instellingen.

7.3. Diagnose storingsmeldingen

B0	
Voedingsspanning te laag	
Oorzaak	Oplossing
a) De voedingsspanning is niet in orde.	<ul style="list-style-type: none">• Controleer de elektrische huisinstallatie.• Controleer de bekabeling en connectoren en corrigeer zonodig.• Vervang de regelprint.

B1	
Software fout	
Oorzaak	Oplossing
a) Geen communicatie met de watchdog processor.	<ul style="list-style-type: none">• Reset de storing.• Vervang de regelprint.

B2	
Reset mislukt	
Oorzaak	Oplossing
a) Te vaak gereset terwijl de storing nog aanwezig is.	<ul style="list-style-type: none">• Los eerst de storing op.• Maak het toestel twintig seconden spanningsloos.• Controleer de bekabeling en connectoren en corrigeer zonodig.• Vervang de regelprint.

B3	
Maximaalbeveiliging	
Oorzaak	Oplossing
a) Oververhitting temperatuursensor warm water.	<ul style="list-style-type: none">• Wacht tot het water in de boiler voldoende is afgekoeld.• Tap warm water tot de storing verdwijnt.

B4	
Tijd niet ingesteld	
Oorzaak	Oplossing
a) De klok is tijdens het opstarten niet geactiveerd.	<ul style="list-style-type: none">• Stel de juiste tijd in via het servicemenu TIJD.• Vervang de regelprint.

E0	
Hardware fout	
Oorzaak	Oplossing
a) EEPROM functioneert niet juist.	<ul style="list-style-type: none">• Het toestel reset maximaal drie keer automatisch.• Vervang de regelprint.

E1	
Hardware fout	
Oorzaak	Oplossing
a) ROM-geheugen is beschadigd.	<ul style="list-style-type: none"> • Het toestel reset maximaal drie keer automatisch. • Vervang de regelprint.

E2	
Hardware fout	
Oorzaak	Oplossing
a) Een of meer processorinstructies worden niet correct uitgevoerd.	<ul style="list-style-type: none"> • Het toestel reset maximaal drie keer automatisch. • Vervang de regelprint.

E3	
Hardware fout	
Oorzaak	Oplossing
a) Een of meer processorregisters zijn niet juist.	<ul style="list-style-type: none"> • Het toestel reset maximaal drie keer automatisch. • Vervang de regelprint.

E4	
Hardware fout	
Oorzaak	Oplossing
a) RAM-geheugen is beschadigd.	<ul style="list-style-type: none"> • Het toestel reset maximaal drie keer automatisch. • Vervang de regelprint.

E5	
Hardware fout	
Oorzaak	Oplossing
a) De regelprint functioneert niet juist.	<ul style="list-style-type: none"> • Het toestel reset maximaal drie keer automatisch. • Vervang de regelprint.

E6	
Hardware fout	
Oorzaak	Oplossing
a) Interne watchdog reset wordt niet correct uitgevoerd.	<ul style="list-style-type: none"> • Reset de sturing. • Vervang de regelprint.

E7	
Hardware fout	
Oorzaak	Oplossing
a) Te groot verschil tussen de interne en externe klok.	<ul style="list-style-type: none"> • Het toestel reset maximaal drie keer automatisch. • Vervang de regelprint.

E8	
Software fout	
Oorzaak	Oplossing
a) De software functioneert niet juist.	<ul style="list-style-type: none"> Het toestel reset maximaal drie keer automatisch. Vervang de regelprint.

E9	
Hardware fout	
Oorzaak	Oplossing
a) De sensormetingen worden niet bijgewerkt door de ADC.	<ul style="list-style-type: none"> Reset de storing. Vervang de regelprint.

E10	
Maximaalbeveiliging	
Oorzaak	Oplossing
a) Oververhitting temperatuursensor warm water.	<ul style="list-style-type: none"> Reset de storing. Vervang de thermische beveiliging. Vervang de sensor. Vervang de regelprint.

E11	
Temperatuursensor fout	
Oorzaak	Oplossing
a) Te groot verschil in de temperatuursensor warm water.	<ul style="list-style-type: none"> Reset de storing. Vervang de sensor. Vervang de regelprint.

E12	
Hardware fout	
Oorzaak	Oplossing
a) Fase-relais functioneert niet juist.	<ul style="list-style-type: none"> Reset de storing. Vervang de regelprint.

E13	
Hardware fout	
Oorzaak	Oplossing
a) Neutraal-relais functioneert niet juist.	<ul style="list-style-type: none"> Reset de storing. Vervang de regelprint.

E14	
Software fout	
Oorzaak	Oplossing
a) Verkeerde waarde in de EEPROM.	<ul style="list-style-type: none"> Reset de storing. Vervang de regelprint.

E15	
Boilerselectie fout	
Oorzaak	Oplossing
a) Verkeerde regelprint.	<ul style="list-style-type: none"> • Reset de storing. • Vervang de herkenningsweerstand op de regelprint. • Vervang de regelprint.
b) Verkeerde herkenningsweerstand.	<ul style="list-style-type: none"> • Vervang de herkenningsweerstand op de regelprint.

E20	
Droogkoken	
Oorzaak	Oplossing
a) De boiler is niet gevuld met water.	<ul style="list-style-type: none"> • Maak het toestel spanningsloos. • Vul de boiler met water voordat het toestel wordt ingeschakeld. • Reset de storing.

E24	
Blokking duurt te lang	
Oorzaak	Oplossing
a) Het toestel heeft een blokkering die langer duurt dan 20 uur.	<ul style="list-style-type: none"> • Reset de storing. • Vervang de regelprint.

E25	
Temperatuursensor fout (RefLo)	
Oorzaak	Oplossing
a) De sensor meet een temperatuur buiten het normale werkbereik (sensor open).	<ul style="list-style-type: none"> • Reset de storing. • Vervang de sensor. • Vervang de regelprint.

E26	
Temperatuursensor fout (RefLo)	
Oorzaak	Oplossing
a) De sensor meet een temperatuur buiten het normale werkbereik (sensor kortgesloten).	<ul style="list-style-type: none"> • Reset de storing. • Vervang de sensor. • Vervang de regelprint.

E27	
Temperatuursensor fout (RefHi)	
Oorzaak	Oplossing
a) De sensor meet een temperatuur buiten het normale werkbereik (sensor open).	<ul style="list-style-type: none"> • Reset de storing. • Vervang de sensor. • Vervang de regelprint.

E28	
Temperatuursensor fout (RefHi)	
Oorzaak	Oplossing
a) De sensor meet een temperatuur buiten het normale werkbereik (sensor kortgesloten).	<ul style="list-style-type: none"> • Reset de storing. • Vervang de sensor. • Vervang de regelprint.

E29	
Temperatuursensor fout (Tup1)	
Oorzaak	Oplossing
a) De sensor meet een temperatuur buiten het normale werkbereik (sensor open).	<ul style="list-style-type: none"> • Reset de storing. • Vervang de sensor. • Vervang de regelprint.

E30	
Temperatuursensor fout (Tup1)	
Oorzaak	Oplossing
a) De sensor meet een temperatuur buiten het normale werkbereik (sensor kortgesloten).	<ul style="list-style-type: none"> • Reset de storing. • Vervang de sensor. • Vervang de regelprint.

E31	
Temperatuursensor fout (Tup2)	
Oorzaak	Oplossing
a) De sensor meet een temperatuur buiten het normale werkbereik (sensor open).	<ul style="list-style-type: none"> • Reset de storing. • Vervang de sensor. • Vervang de regelprint.

E32	
Temperatuursensor fout (Tup2)	
Oorzaak	Oplossing
a) De sensor meet een temperatuur buiten het normale werkbereik (sensor kortgesloten).	<ul style="list-style-type: none"> • Reset de storing. • Vervang de sensor. • Vervang de regelprint.

E37	
Verwarmingselement fout	
Oorzaak	Oplossing
a) Het verwarmingselement functioneert niet juist.	<ul style="list-style-type: none"> • Controleer de bekabeling en/of de connectoren van het elektrisch verwarmingselement. • Controleer en vervang indien nodig het elektrisch verwarmingselement.
b) De zekering van de regelprint is defect.	<ul style="list-style-type: none"> • Vervang de regelprint.
c) De regelprint functioneert niet juist.	<ul style="list-style-type: none"> • Controleer het toestel op bekabeling en connectoren en corrigeer zonodig. • Vervang de regelprint.

H1	
Software fout	
Oorzaak	Oplossing
a) Geen communicatie met RF-module	<ul style="list-style-type: none"> • Reset de storing. • Vervang de HMI-controller.

H2	
Hardware fout	
Oorzaak	Oplossing
a) RTC defect	<ul style="list-style-type: none"> • Reset de storing. • Vervang de HMI-controller.

H3	
Software fout	
Oorzaak	Oplossing
a) Debug error	<ul style="list-style-type: none"> • Reset de storing. • Vervang de HMI-controller.

8. Service & Onderhoud

8.1. Algemeen onderhoud

De boiler is in principe onderhoudsvrij.

De mantel van de boiler kan met een normaal, niet schurend huishoudelijk reinigingsmiddel worden afgenomen.

Afhankelijk van de gebruikintensiteit en de samenstelling van het leidingwater kan zich in de ketel kalkaanslag vormen, informeer hiernaar bij uw installateur.

8.2. De boiler leegmaken

- Schakel de voedingsspanning van de boiler uit.
- Zet de warmwaterkraan open totdat er koud water uit de kraan stroomt.
- Sluit de hoofdwaterkraan of de stopkraan van de inlaatcombinatie.
- Om de druk van het systeem te halen: open de warmwaterkraan.
- Wanneer er geen water meer stroomt: draai de kraan weer dicht.

Let op!

Bij de volgende stap kan een kleine hoeveelheid water uit de inlaatbuis van de boiler lopen totdat het water in de boiler zich vacuüm heeft gezogen.

- Koppel de koudwaterbuis los van de boilerinlaat.
- Sluit op de boilerinlaat een flexibele slang aan en leg het uiteinde van deze slang naar de afvoer.
- Draai de warmwaterkraan open zodat de boiler lucht kan aanzuigen, waardoor de boiler via de boilerinlaat leegloopt.

8.3. Informatie hardware/software

Door in de bedrijfsstatus gelijktijdig op de knoppen **OK** en **Verlagen** te drukken wordt de printplaatversie en de softwareversie van de boiler getoond.



Voorbeeld printplaat hardwareversie.

Symbool	Eenheid	Omschrijving
AP HW	—	Printplaat hardwareversie
AP SW	—	Printplaat softwareversie
HI HW	—	HMI-controller hardwareversie
HI SW	—	HMI-controller softwareversie.

- De led-indicator brandt continu geel.
- Door op de knop **Vooruit** of **Achteruit** te drukken zal de informatie afwisselend verschijnen.
- De grote karakters tonen het versienummer. De kleine karakters tonen afwisselend het symbool en de eenheid.
- Door op de knop **Terug** te drukken gaat het scherm terug naar het vorige menu.
- Na 30 seconden geen bediening wordt het scherm uitgeschakeld.

9. Garantie

Voor alle Itho Daalderop producten geldt een standaard fabrieksgarantie van twee jaar. Binnen deze termijn wordt het product of de onderdelen daarvan kosteloos gerepareerd of vervangen.

Bepalingen en uitsluitingen zijn opgenomen in onze garantievoorwaarden.

Zie de pagina van het product op onze website voor de volledige garantievoorwaarden en/of aanvullende garantietermijnen of voorwaarden.

Indien er problemen zijn met de werking van ons product, adviseren wij de consument eerst de handleiding te raadplegen.

- **Nederland :**

Indien de problemen blijven bestaan, neem dan contact op met de installateur die het product geïnstalleerd heeft of met de Itho Daalderop servicedienst. De contactgegevens vindt u aan het einde van de handleiding of op onze website.

- **België :**

Indien de problemen blijven bestaan, neem dan contact op met de installateur die het product geïnstalleerd heeft of met de servicedienst van Itho Daalderop. De contactgegevens vindt u aan het einde van de handleiding of op onze website.

10. Verklaringen

EU-conformiteitsverklaring

Deze conformiteitsverklaring wordt verstrekt onder volledige verantwoordelijkheid van:

Itho Daalderop Group BV

Postbus 7
4000 AA Tiel
Nederland

- Elektrische boiler - Smart-upp Mono 60/80/120/150L
- Elektrische boiler - Smart-upp 60/80/120/150L

Het product is in overeenstemming met de desbetreffende harmonisatiewetgeving van de Unie.

Richtlijn 2009/125/EG (Ecodesign)	- EN 50440:2016 +A1:2020
Gedelegeerde verordening (EU) 812/2013	
Verordening (EU) 814/2013	
Verordening (EU) 2017/1369	
Richtlijn 2011/65/EU (RoHS)	
Richtlijn 2014/53/EU (RED)	- EN 55014-1:2017 +A11:2020 - EN 55014-2:2015 - EN 61000-3-2:2019 - EN 61000-3-3:2013 + A1:2019 - EN 60335-1:2012 +AC:2014 +A11:2014 +A13:2017 +A1:2019 +A2:2019 +A14:2019 +A15:2021 - EN 60335-2-21:2021 +A1:2021 - EN 62311:2020 - ETSI EN 300 220-1 V3.1.1:2017 - ETSI EN 300 220-2 V3.2.1:2018 - ETSI EN 300 328 V2.2.2:2019 - ETSI EN 301 489-1 V2.2.3:2019 - ETSI EN 301 489-17 V3.2.4:2020

De aangemelde instantie **Telefication B.V. (NB nummer 0560)** heeft onder conformiteitsbeoordelingsprocedure **Modules B + C** het EU-typeonderzoek uitgevoerd en het certificaat **202140501/AA/02** afgegeven.

Ondertekend voor en namens:

Tiel, 1 november 2022.



René Megens
Innovation Manager DHW & CH

Nederland

E info@ithodaalderop.nl
I www.ithodaalderop.nl

Consument

Raadpleeg uw installateur of serviceorganisatie.
I www.ithodaalderop.nl/dealerlocator

Professional | Technische helpdesk

T 088 427 57 70
E idsupport@ithodaalderop.nl

België

E info@ithodaalderop.be
I www.ithodaalderop.be

Consument / Professional

T 02 207 96 30

Alleen serviceaanvragen

E service@ithodaalderop.be