



# Eaton's neue Rettungszeichenleuchte für betriebsmäßig verdunkelte Versammlungsräume

**EATON**

*Powering Business Worldwide*



## Wenn es um den Schutz von Leben und Eigentum geht, gibt es keinen Raum für Kompromisse.

Das Risikomanagement für Gebäude entwickelt sich rasant. Unsere zunehmend urbanisierte und komplexe Welt und die zunehmende Vielfalt der Sicherheitsbedrohungen zwingt Eigentümer und Betreiber von Gebäuden dazu, den Schutz von Personen, Eigentum und Geschäftskontinuität, die im Notfall gefährdet sein könnten, neu zu bewerten.

### Mit welchen Risiken werden Unternehmen heutzutage konfrontiert?

#### Die anhaltende Brandgefahr

Mehr als ein Drittel der Unternehmen nehmen nach einem Großbrand den Betrieb nie wieder auf- sie verlieren Aufträge, Kundenbeziehungen und Mitarbeiter.

Neben dem unmittelbaren finanziellen Schaden addieren sich Kosten durch Markteinbußen oder Imageschäden durch Produktionsstillstände und Lieferengpässe. Weiterführende Folgen für den Standort, der Gemeinde und Familien der Belegschaft sind denkbar.

#### Vielseitige Gefahrenpotentiale

Neben der Gefahr durch Brände existieren zahlreiche andere Gefahrenpotentiale wie beispielsweise Stromausfälle, Zwischenfälle mit Austritt gefährlicher Stoffe, Naturkatastrophen (z. B. Erdbeben, Hochwasser, Sturm) oder der Terror- bzw. Amokfall. Diese Risiken erfordern einen anderen Ansatz bei der Planung einer sicheren Evakuierung.

### Jede Sicherheitsleuchte ist wichtig, sie schützt Leben & Gesundheit.

- Aufgabe bei vorhandener Stromversorgung:
  - Kennzeichnung von Fluchtwegen: Evakuierung eines Gebäudes aufgrund eines Unfalls, Bombendrohung etc.
- Bei Stromausfall: Lichtversorgung
  - Kennzeichnung der Fluchtwege aus dem Gebäude
  - Ausleuchtung von Fluchtwegen für ein sicheres Verlassen

## Unsere Produkte stellen sich Ihren Herausforderungen

### **Innovationen, Normkonformität, Qualität für mehr Zuverlässigkeit**

- Wir arbeiten stetig an Innovationen für mehr Sicherheit
- Durch eigene Lichtlabore, EMV Prüfstellen und Dauertests gewährleisten wir höchste Qualitätsansprüche
- Verpflichtung zur besten Technik für anspruchsvolle Anwendungen in Industrieanlagen sowie öffentlichen Gebäuden und Geschäftshäusern. Wir bieten genau die Kompetenz, Zuverlässigkeit und Skalierbarkeit, die für das Geschäft unserer Kunden nötig ist

### **Verantwortung für Umwelt und Ressourcen**

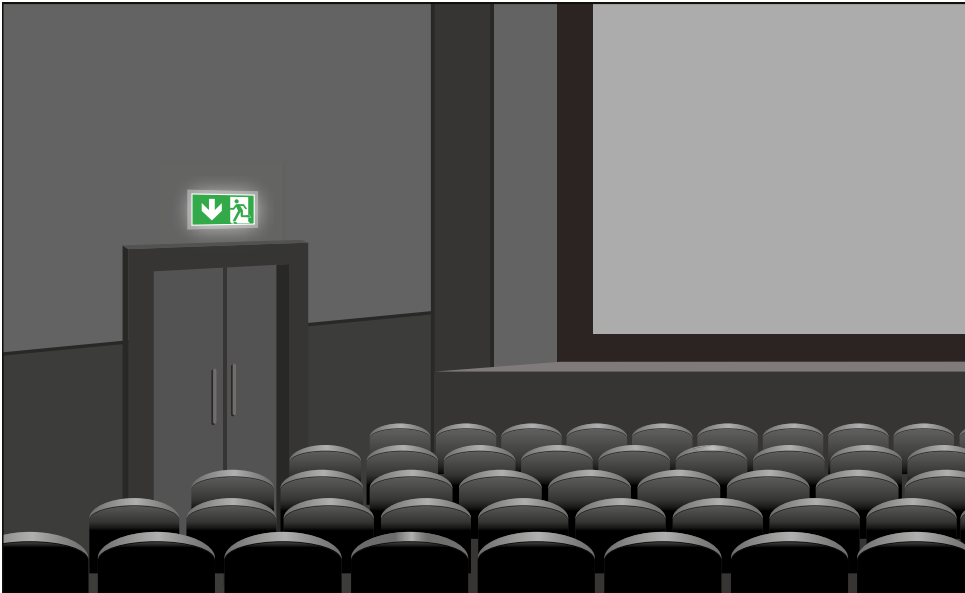
Unsere Produktionsstätten sind ISO 14001 & ISO 9001 zertifiziert. Wir entwickeln Lösungen für unsere Kunden, die weltweit ein nachhaltiges Wachstum fördern. Dies bezieht sich unter anderem auf die effiziente Nutzung und Bewahrung der globalen Ressourcen, die Entwicklung energieeffizienter Produkte, die Reduzierung von Emissionen, den Schutz der Umwelt und die Beteiligung an gemeinnütziger Arbeit, um beim Aufbau starker Gemeinden zu helfen. Unsere LED Leuchten sind hocheffizient und tragen durch die bis zu 50.000h Lebensdauererwartung einen erheblichen Beitrag zum Umweltschutz.

### **Ein großes Portfolio für ein breites Anwendungsspektrum**

- Sicherheitsleuchten (Fluchtwegausleuchtung/ Antipanikausleuchtung), Rettungszeichenleuchten
- Ästhetische Lösungen / Robuste Lösungen
- Innenbereiche, Außenbereiche
- Hohe Lichtleistungen/gezielte Lichtlenkung durch Linsenoptiken
- Spezielle Leuchtenlösungen: Explosionsgeschützt, hohe Schutzart, Tieftemperaturanwendung, hohe Montagehöhen, weite Lichtstreuung für hohe Lichtpunktabstände, für die Lebensmittelindustrie (HACCP-zertifiziert)
- Zentralbatteriesysteme: Mit AC/DC oder AC/AC Versorgung
- Gruppenbatteriesysteme
- Einzelbatterielösungen
- Zentrale Visualisierung
- Adaptive Fluchtweglenkung

## Rettungszeichenleuchte für betriebsmäßig verdunkelte Versammlungsräume

Die GuideLed Cinema - unser Klassiker mit neuem Feature: die Rettungszeichenleuchte von Eaton bietet durch die Dimmung einen ungestörten und blendfreien Filmgenuss, ohne die Sicherheit zu vernachlässigen.



### **Einlass mit 100% Licht**

Während des Einlasses ist die Saalbeleuchtung eingeschaltet. Die GuideLed Cinema sind ungedimmt auf 100% Lichtstrom geregelt



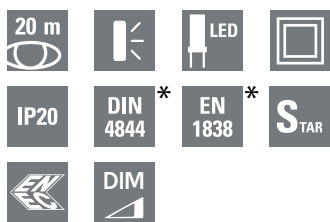
### **Filmvorführung mit gedimmter Leuchte**

Zu Beginn der Filmvorführung regelt die Saalbeleuchtung auf aus. Die GuideLed Cinema werden über den Dimm-Eingang auf den eingestellten Dimmwert runtergedimmt: Über einen Drehschalter ist ein gewünschter Dimmwert einstellbar, um sich den Umgebungsgegebenheiten optisch anzupassen.

Im Notlichtfall regelt das Rettungszeichen unmittelbar auf 100% Lichtstrom, damit der Saal gefahrlos verlassen werden kann

# GuideLed Cinema 10011 CG-S

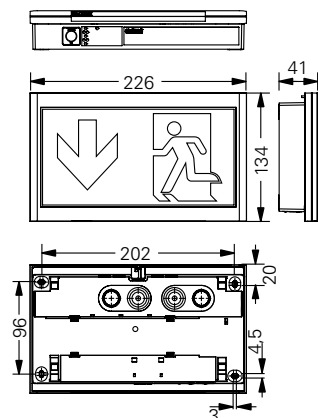
## Wandmontage



GuideLed Cinema 10011 CG-S



Maßangaben in mm



Bitte beachten Sie den Verschiebeweg von 10 mm oberhalb der Leuchte!

### GuideLed Cinema 10011 CG-S

- Rettungszeichen-Scheibenleuchte in LED-Lichtleiter-Technologie für Wandmontage
- Zusatzfunktion: mit DIMM-Eingang
- Speziell für betriebsmäßig verdunkelte Räume gemäß der Versammlungsstätten-Verordnung konzipiert, z.B. Kinos, Dimmung während des Vorführbetriebs möglich
- Dimmung über potentialfreien Schalteingang aktivierbar
- Einer von 10 möglichen Dimmwerten über Drehschalter einstellbar
- Leuchtdichte der weißen Kontrastfarbe > 500 cd/m<sup>2</sup> gem. DIN 4844-1 (bei Dimmstellung 100%) und hohe Gleichmäßigkeit L<sub>min</sub>/L<sub>max</sub> > 0,8
- Reduzierte Batteriekosten durch besonders geringe Stromaufnahme
- Minimierter Wartungsaufwand durch hohe Lebensdauererwartung der LEDs von bis zu 50.000 Stunden
- Werkzeuglose Montage des LED-Piktogramms am Montageset

Erkennungsweite	20 m
Lichtstrom $\Phi_e/\Phi_{\text{Nenn}}$ am Ende der Nennbetriebsdauer	100 %
Gehäusematerial	PC, PMMA
Gehäusefarbe	Lichtgrau RAL 7035
Gewicht	0,7 kg
Montageart	Wandmontage
Anschlussklemmen	Netzanschluss 3 x 2 x 2,5 mm <sup>2</sup> Schalteingang / 2 x 2 x 1,5 mm <sup>2</sup>
Anschlussspannung	220 - 240 V AC, 50/60 Hz 176 V - 275 V DC
Stromaufnahme Batteriebetrieb (220 V)	8 mA (ungedimmt)
Anschlussleistung Netzbetrieb (Scheinleistung/Wirkleistung)	4,0 VA / 1,9 W
Zulässige Umgebungstemperatur	-20°C bis +40°C
Leuchtmittel	LED-Leiste

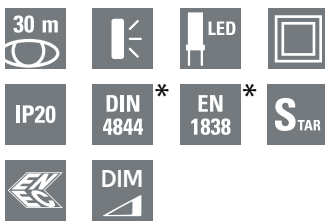
### Bestellangaben Befestigungsset

Lieferumfang (LED-Piktogramme müssen separat bestellt werden)	Bestell-Nr.
Wandmontageset für GuideLed Cinema 10011/11011CG-S, Aufputzmontage, inklusive LED-Versorgung mit zusätzlichem Dimmeingang und CG-S Technologie (20 Adressen)	40071354656

### Bestellangaben LED-Piktogramme (Befestigungsset erforderlich)

Lieferumfang		Bestell-Nr.
LED-Piktogramm für GuideLed 10011/10012/10013 CG-S, Pfeil links (PL) gem. ISO 7010, 20 m		40071354500
LED-Piktogramm für GuideLed 10011/10012/10013 CG-S, Pfeil rechts (PR) gem. ISO 7010, 20 m		40071354501
LED-Piktogramm für GuideLed 10011/10012/10013 CG-S, Pfeil unten (PU) gem. ISO 7010, 20 m		40071354502

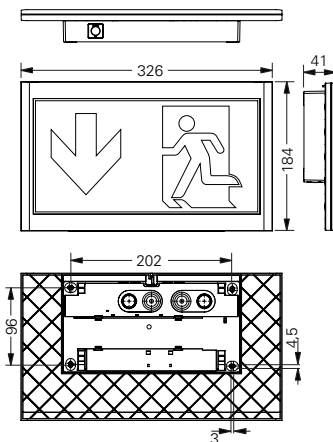
\* Einstellbarer Dimmwert:  
3%, 5%, 7%, 9%, 11%, 14%, 30% (erfüllt EN 1838)  
100% (erfüllt DIN 4844-1)



GuideLed Cinema 11011 CG-S



Maßangaben in mm



Bitte beachten Sie den Verschiebeweg von 10 mm oberhalb der Leuchte!

### GuideLed Cinema11011 CG-S

- Rettungszeichen-Scheibenleuchte in LED-Lichtleiter-Technologie für Wandmontage
- Zusatzfunktion: mit DIMM-Eingang
- Speziell für betriebsmäßig verdunkelte Räume gemäß der Versammlungsstätten-Verordnung konzipiert, z.B. Kinos, Dimmung während des Vorführbetriebs möglich
- Dimmung über potentialfreien Schalteingang aktivierbar
- Einer von 10 möglichen Dimmwerten über Drehschalter einstellbar
- Leuchtdichte der weißen Kontrastfarbe > 500 cd/m<sup>2</sup> gem. DIN 4844-1 (bei Dimmstellung 100%) und hohe Gleichmäßigkeit L<sub>min</sub>/L<sub>max</sub> > 0,8
- Reduzierte Batteriekosten durch besonders geringe Stromaufnahme
- Minimierter Wartungsaufwand durch hohe Lebensdauererwartung der LEDs von bis zu 50.000 Stunden
- Werkzeuglose Montage des LED-Piktogramms am Montageset

Erkennungsweite	30 m
Lichtstrom $\Phi_e/\Phi_{Nenn}$ am Ende der Nennbetriebsdauer	100 %
Gehäusematerial	PC, PMMA
Gehäusefarbe	Lichtgrau RAL 7035
Gewicht	0,7 kg
Montageart	Wandmontage
Anschlussklemmen	Netzanschluss 3 x 2 x 2,5 mm <sup>2</sup> Schalteingang / 2 x 2 x 1,5 mm <sup>2</sup>
Anschlussspannung	220 - 240 V AC, 50/60 Hz 176 V - 275 V DC
Stromaufnahme Batteriebetrieb (220 V)	11 mA (ungedimmt)
Anschlussleistung Netzbetrieb (Scheinleistung/Wirkleistung)	5,0 VA / 2,6 W
Zulässige Umgebungstemperatur	-20°C bis +40°C
Leuchtmittel	LED-Leiste

### Bestellangaben Befestigungsset

Lieferumfang (LED-Piktogramme müssen separat bestellt werden)	Bestell-Nr.
Wandmontageset für GuideLed Cinema 10011/11011CG-S, Aufputzmontage, inklusive LED-Versorgung mit zusätzlichem Dimmeingang und CG-S Technologie (20 Adressen)	40071354656

### Bestellangaben LED-Piktogramme (Befestigungsset erforderlich)

Lieferumfang		Bestell-Nr.
LED-Piktogramm für GuideLed 10011/10012/10013 CG-S, Pfeil links (PL) gem. ISO 7010, 30 m		40071354530
LED-Piktogramm für GuideLed 10011/10012/10013 CG-S, Pfeil rechts (PR) gem. ISO 7010, 30 m		40071354531
LED-Piktogramm für GuideLed 10011/10012/10013 CG-S, Pfeil unten (PU) gem. ISO 7010, 30 m		40071354532

\* Einstellbarer Dimmwert:  
3%, 5%, 7%, 9%, 11%, 14%, 30% (erfüllt EN 1838)  
100% (erfüllt DIN 4844-1)



## Features

- Dimmung über pot.-freien Eingang, zum Anschluß externer Schaltaktoren
- Einer von 10 möglichen Dimmwerten über Drehschalter einstellbar
- Für 20 m und 30 m Erkennungsweite
- Minimierter Wartungsaufwand durch hohe Lebensdauererwartung der LEDs von bis zu 50.000 Stunden
- Werkzeuglose Montage des LED-Piktogramms am Montageset
- Erfüllt die EN1838 im Dimmbetrieb bei > 3% Dimmeinstellung



Die Rettungszeichenleuchten GuideLed Cinema 10011 bzw. 11011 CG-S sind speziell für betriebsmäßig verdunkelte Räume gemäß der Versammlungsstättenverordnung, z.B. Kinos konzipiert. Die Rettungszeichen müssen erkennbar in Dauerlicht betrieben werden. Da aktuelle Rettungszeichen mit den nach der DIN 4844 geforderten 500Cd/m<sup>2</sup> sehr hell sind, verfügt die GuideLed Cinema 10011/11011 CG-S über einen Schalteingang, der bei Kurzschluss, z.B. durch einen DMX-Schaltaktor, eine Dimmung des Piktogramms auf einen fest einstellbaren Lichtstrom durchführt. Es kann **einer** von zehn möglichen Dimmwerten eingestellt werden. So wird eine unerwünscht helle Ausleuchtung im Vorführbetrieb des Kinos vermieden. Im Notfall, z.B. Ausfall der Allgemeinbeleuchtung regelt das Rettungszeichen unmittelbar auf 100% Lichtstrom, damit der Saal gefahrlos verlassen werden kann.

## Einsatzbereiche

- Kino
- Theater
- Vorführräume
- Schulungsräume
- Hörsäle
- Planetarium



Eatons Ziel ist es, zuverlässige, effiziente und sichere Stromversorgung dann zu bieten, wenn sie am meisten benötigt wird. Die Experten von Eaton verfügen über ein umfassendes Fachwissen im Bereich Energiemanagement in verschiedensten Branchen und sorgen so für kundenspezifische, integrierte Lösungen, um anspruchsvollste Anforderungen der Kunden zu erfüllen.

Wir sind darauf fokussiert, stets die richtige Lösung für jede Anwendung zu finden. Dabei erwarten Entscheidungsträger mehr als lediglich innovative Produkte. Unternehmen wenden sich an Eaton, weil individuelle Unterstützung und der Erfolg unserer Kunden stets an erster Stelle stehen. Für mehr Informationen besuchen Sie [www.eaton.de](http://www.eaton.de).

Ihre Ansprechpartner finden Sie unter [www.ceag.de](http://www.ceag.de).

**Eaton Industries Manufacturing GmbH**

Electrical Sector EMEA  
Route de la Longeraie 7  
1110 Morges, Switzerland  
[www.eaton.eu](http://www.eaton.eu)

**CEAG Notlichtsysteme GmbH**

Senator-Schwartz-Ring 26  
59494 Soest, Germany  
Tel.: +49 (0) 2921 69-870  
Fax: +49 (0) 2921 69-617  
E-Mail: [info-n@eaton.com](mailto:info-n@eaton.com)  
Web: [www.ceag.de](http://www.ceag.de)

Änderungen an den Produkten, an in diesem Dokument enthaltenen Informationen und an Preisen sind vorbehalten, ebenso Irrtümer und Auslassungen. Verbindlich sind nur die Auftragsbestätigung sowie die technische Dokumentation von Eaton. Auch Fotos und Abbildungen gewährleisten keine bestimmte Gestaltung oder Funktionalität. Deren Weiterverwendung in jeglicher Form muss von Eaton vorab genehmigt werden. Das gleiche gilt für Marken (insbesondere Eaton, Moeller, Cutler-Hammer).

© 2018 Eaton  
Alle Rechte vorbehalten  
Printed in Germany  
Publikations-Nr. BR451029DE  
Bestell-Nr.40071860340

Eaton ist ein eingetragenes Warenzeichen.

Alle anderen Warenzeichen sind Eigentum der entsprechenden Eigentümer.



Powering Business Worldwide