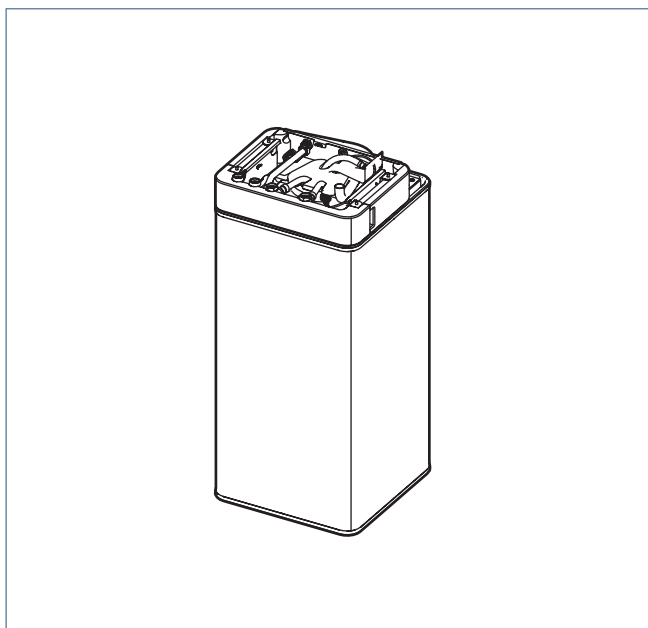


Handleiding



1. Veiligheid & voorschriften

1.1. Veiligheid

- Installeer het product volgens deze handleiding en de lokaal geldende installatie- en veiligheidsvoorschriften!
- Het voorraadvat en de inlaatcombinatie mogen, in verband met bevriezingsgevaar, alleen in vorstvrije ruimten worden geplaatst.
- Bedien de inlaatcombinatie regelmatig om te testen of deze niet geblokkeerd wordt door verontreiniging.

1.2. Eisen waterkwaliteit

WATERKWALITEIT	
Zuurgraad (pH)	7-8,5
IJzergehalte (Fe)	< 0,2 mg/l
Chloorgehalte (Cl)	< 150 mg/l
Geleidbaarheid	< 125 mS/m
Hardheid	3-12 °dH / 5-22 °fH / 0,53-2,14 mmol/l CaCO ₃
Chemische toevoegingen	Niet toegestaan

In gebieden met een waterhardheid die hoger is dan in de tabel is aangegeven moet u een onthardingsfilter gebruiken. De waterhardheid kunt u bij uw waterleverancier opvragen.

2. Productinformatie

2.1. Toepassing

Dit roestvaststalen voorraadvat is alleen geschikt om direct aan te sluiten op de Itho Daalderop warmtepomp VINCENT.

Het koude tapwater uit het voorraadvat stroomt door een warmtewisselaar in de warmtepomp. Het tapwater wordt verwarmd en hierna opgeslagen in het voorraadvat.

Het voorraadvat maakt het mogelijk om op meerdere punten tegelijk warm water te tappen en is met name geschikt voor woonhuizen.

2.2. Technische gegevens

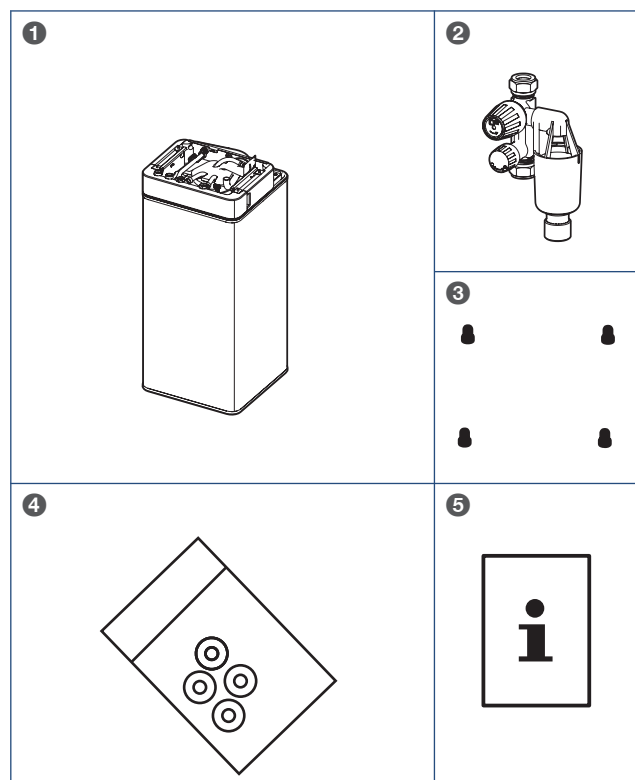
Itho Daalderop			Vincent Toren Voorraadvat			
Omschrijving	Symbol	Eenheid	120	150	200	240
Gewicht (leeg)	I	kg	49	53	59	63
Maximale werkdruk	P _{mw}	kPa / bar	800 8			
Maximale temperatuur	T _{max}	°C	65			
Volume T DW 1	V	l	115	145	195	235
Volume T DW 2	V	l	80	90	120	160
Volume T DW 3	V	l	54	54	54	66
Volume T DW 4	V	l	29	29	29	35
Volume T DW 5	V	l	2,4	2,4	2,4	2,7
Opslagvolume	V	l	120	150	200	240
Warmhoudverlies	S	W	55	60	71	76

2.3. Productkaart informatie

Itho Daalderop			Vincent Toren Voorraadvat			
Omschrijving	Symbol	Eenheid	120	150	200	240
Energie-efficiëntieklasse	—	—	C	C	C	C
Warmhoudverlies	S	W	55	60	71	76
Opslagvolume	V	L	120	150	200	240
Specifieke voorzorgsmaatregelen voor assemblage, installatie of onderhoud: Lees de handleiding voor installatie.						

Voor de combinatie-labels met Vincent raadpleeg de VINCENT handleiding.

2.4. Leveringsomvang



1 Vincent Toren Voorraadvat

2 Inlaatcombinatie 800 kPa
(incl. doorstroombegrenzer 8 en 10 ltr)

3 Bouten M8x16

4 Pakkingen (O-ringen)

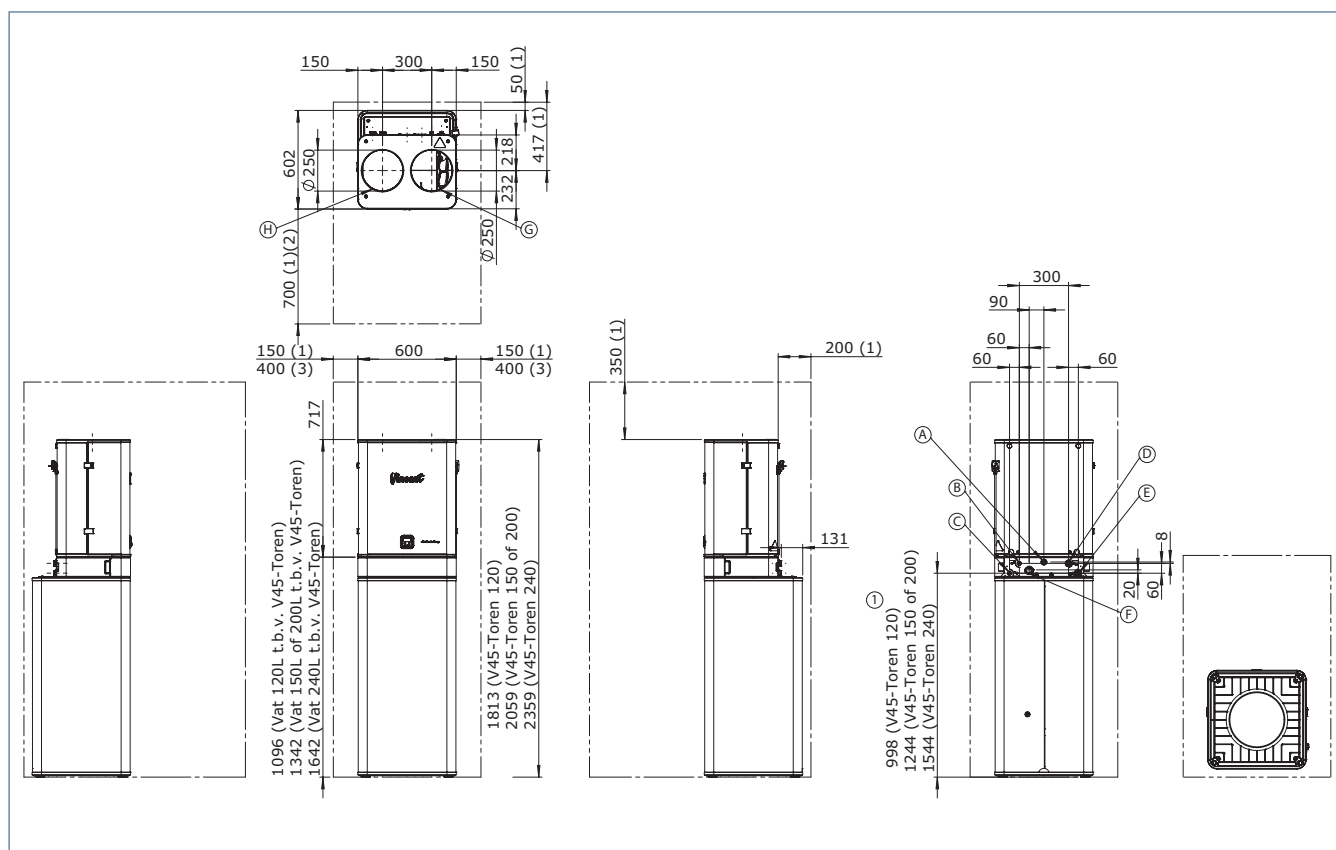
5 Documentatie

! Let op!

Meld beschadigingen en/of ontbrekende onderdelen bij uw verkooppunt.

2.5. Afmetingen

STAPELMONTAGE Vincent Voorraadvat



- | | | | |
|---------------------------------------------|--------------------------------------------|----------------------------------------------|----------------------------------------|
| A Elektra en invoer thermostaat | C Tapwater in G1/2 vlakke koppeling | E Cv in G1 vlakke koppeling | G Lucht uit insteekdiepte 35 mm |
| B Tapwater uit G1/2 vlakke koppeling | D Cv uit G1 vlakke koppeling | F Condensafvoer \varnothing 34,5 mm | H Lucht in insteekdiepte 35 mm |
| 1 Hoogte waterzijdige aansluitingen | | | |

1) Minimaal benodigde vrije ruimte voor installatie en service.

2) Bij inbouw (bijvoorbeeld in een kast) mag deze afmeting minimaal 50 mm zijn, waarbij het toestel altijd bereikbaar moet blijven voor service.

3) Minimaal benodigde vrije ruimte voor de wateraansluitingen. Bij voorkeur aansluiten aan één zijde.

Opmerking

De maatvoering van het 150 liter vat is gelijk aan de omkasting van het 200 liter vat.

De plafondhoogte moet geschikt zijn voor de gewenste installatie.

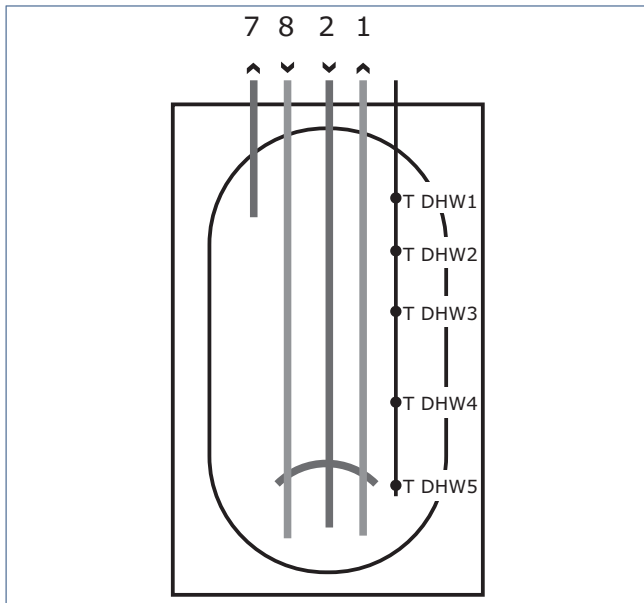


Let op!

Controleer of de vloer geschikt is voor de **puntbelasting** van het frame met een gevuld voorraadvat.

3. Installatie

3.1. Principeschema

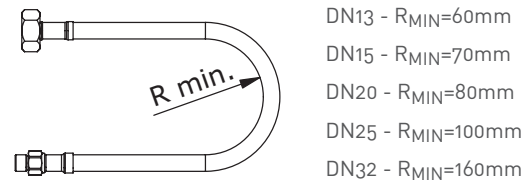


1	Tapwater retour (koud); naar warmtepomp
2	Tapwater aanvoer (warm); van warmtepomp
7	Warm tapwater
8	Koud tapwater
T DHW1	Sensor boiler temperatuur 1 (boven)
T DHW2	Sensor boiler temperatuur 2
T DHW3	Sensor boiler temperatuur 3
T DHW4	Sensor boiler temperatuur 4
T DHW5	Sensor boiler temperatuur 5 (onder)

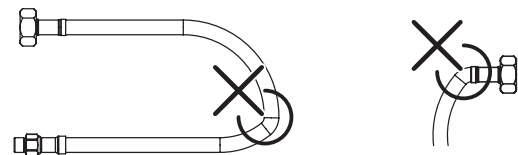
3.2. Voorschriften aansluiten flexibele slangen

- Gebruik bij het installeren van het product altijd nieuwe slangen.
- Gebruik altijd passend gereedschap, zoals een steeksleutel of verstelbare moersleutel.
Om beschadigingen te voorkomen NOOIT getand gereedschap gebruiken.

Minimale buigradius na montage



Zonder knikken na montage



Zonder trekspanning na montage



Zonder torsie na montage



Onderhoud: Itho Daalderop adviseert om alle rvs omvlochten slangen met kunststof of rubberachtige binnenslang uiterlijk na 10 jaar preventief te vervangen. Na verloop van jaren kunnen, afhankelijk van het gebruik, de zuurstofdichte eigenschappen van de slang minder worden. Rubberachtige slangen drogen langzaam uit en verliezen de flexibiliteit, waardoor de kans bestaat dat de binnenslang scheurt, met lekkage tot gevolg.

3.3. Plaatsen voorraadvat

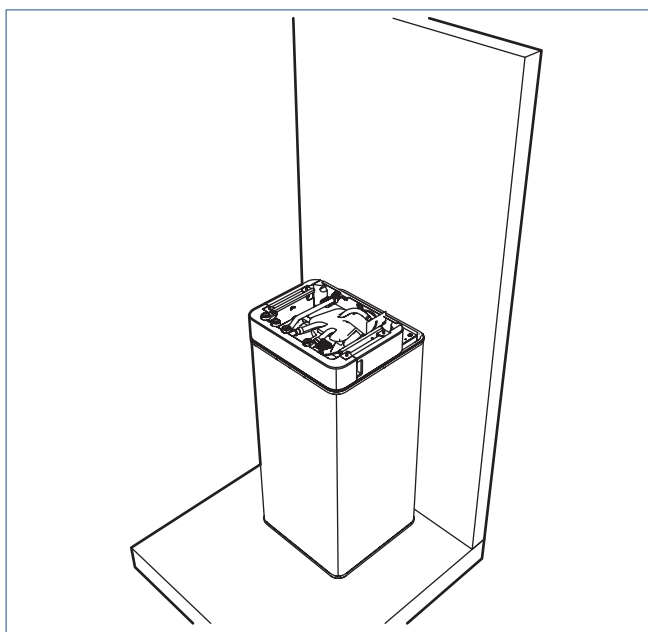
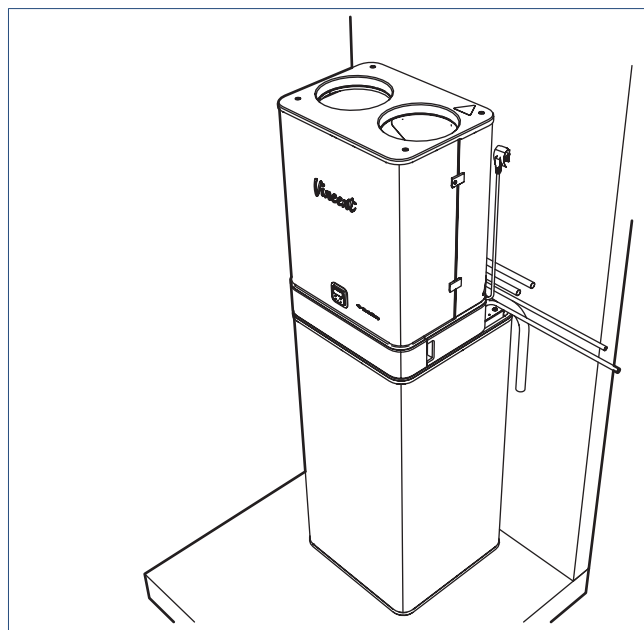
! Let op!

Het voorraadvat dient *onder* de warmtepomp te worden geplaatst in verband met leidingverliezen, leidingweerstand en de lengte van de sensorkabels.

! Let op!

Plaats het voorraadvat met daarbovenop de warmtepomp bij voorkeur op een stevige betonnen vloer met voldoende massa. **Niet** op een houten vloer of tegen een houten of gipsen wand. Dit zorgt voor geluidsoverlast!

- a) Plaats het voorraadvat op de vloer, rekening houdend met de ruimte die nodig is voor de luchttoe- en afvoerkanalen van de warmtepomp.
- b) Stel het toestel verticaal op door middel van de stelvoetjes aan de onderzijde van het voorraadvat.







3.4. Aansluiten op de huisinstallatie

! Let op!

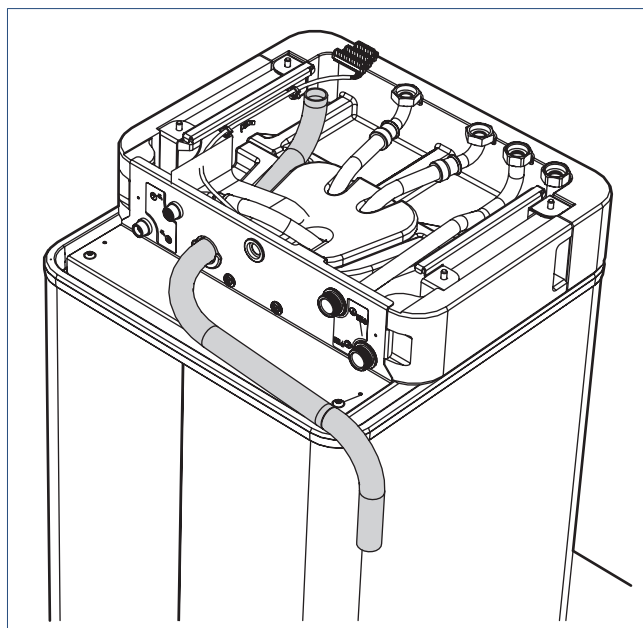
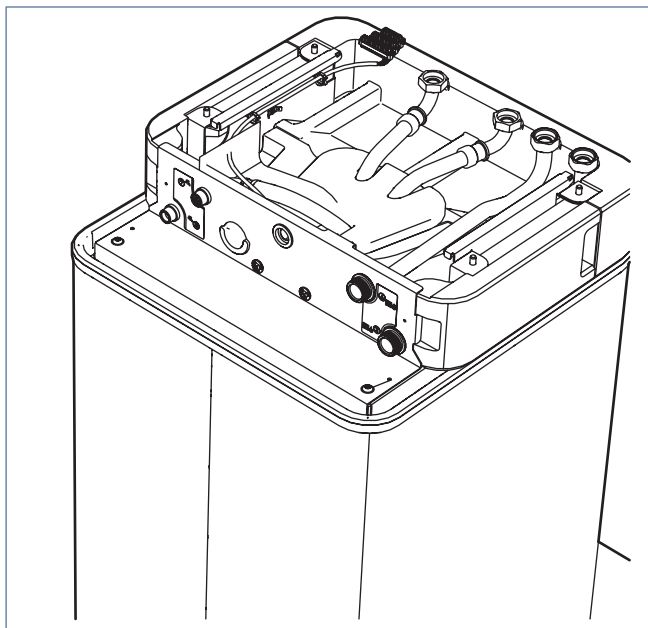
Houd rekening met de instructies zoals beschreven in de handleiding van de VINCENT.

AANSLUITINGEN VOORRAADVAT

	Cv-afvoerleiding (koud); naar warmtepomp
	Cv-aanvoerleiding (warm); van warmtepomp
	Tapwater toevoerleiding (warm); naar huisinstallatie
	Tapwater afvoerleiding (koud); van huisinstallatie

Voor het aansluiten van het voorraadvat op de huisinstallatie moet u de volgende stappen uitvoeren:

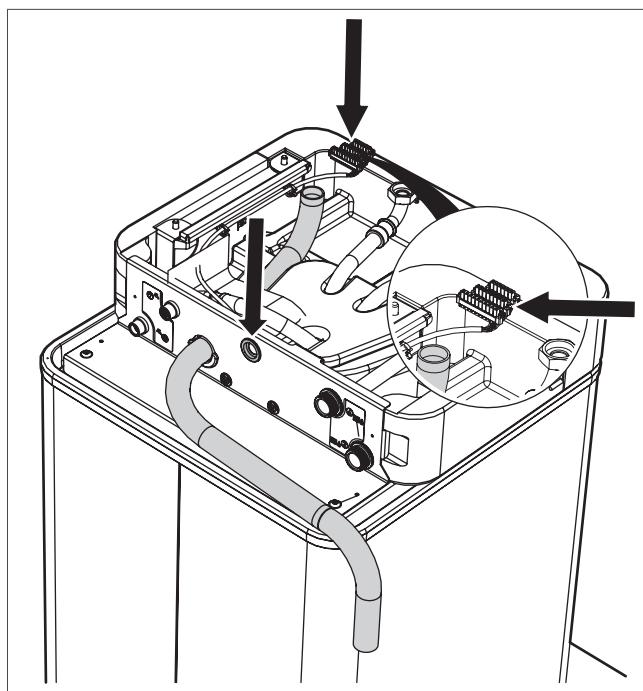
- a) Plaats het voorraadvat op de grond, rekening houdend met de luchttoe- en afvoerkanalen van de warmtepomp die later op het voorraadvat gezet moet worden.



- b) Sluit de condensslang (meegeleverd met de Vincent) aan. Links of rechts van het toestel uitvoerend naar het riool.

! Let op!

Zorg voor een beluchte afvoer waar de slang afvoert naar het riool, zodat er geen over- of onderdruk kan ontstaan.



- c) Voer de kabel voor de thermostaat door en sluit deze aan op de 8-polige connector.

! Let op!

De 6-polige connector is voormonteerd aan de temperatuursensor van het vat. De 8- en 10-polige connectoren worden meegeleverd met de Vincent warmtepomp.

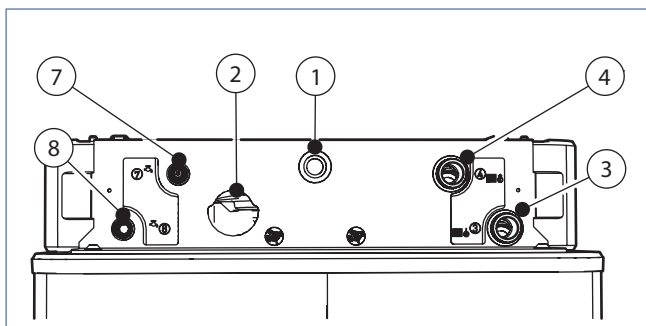
- d) Monteer de inlaatcombinatie met de juiste doorstroombegrenzer (zie tabel) in de koudwaterleiding van de huisinstallatie naar het voorraadvat. De stromingsrichting van de inlaatcombinatie is naar het voorraadvat toe.

Doorstroombegrenzer ⁽¹⁾	
120L/150L	8 l/min (wit)
200L/240L	10 l/min (geel)

1) Toepassen voor optimaal comfort.

! Let op!

Houdt rekening met de instructies zoals beschreven in de handleiding van de inlaatcombinatie.



Legenda

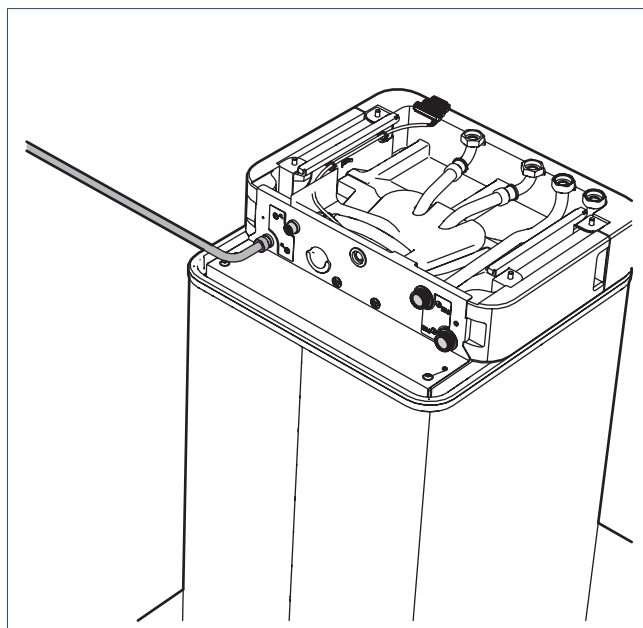
- 1 Doorvoer thermostaat
- 2 Doorvoer condensslang
- 3 Koud cv-retourleiding
- 4 Warm cv-aanvoerleiding
- 7 Warm Tapwaterleiding
- 8 Koud Tapwaterleiding

Opmerking

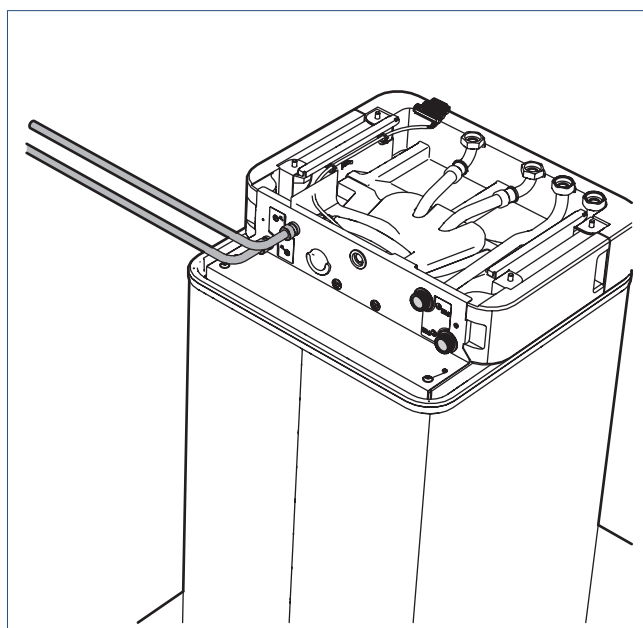
De leidingen kunnen zowel naar rechts- als naar linksuitvoerend of zelfs naar boven- of onderuitvoerend worden gemonteerd.

Opmerking

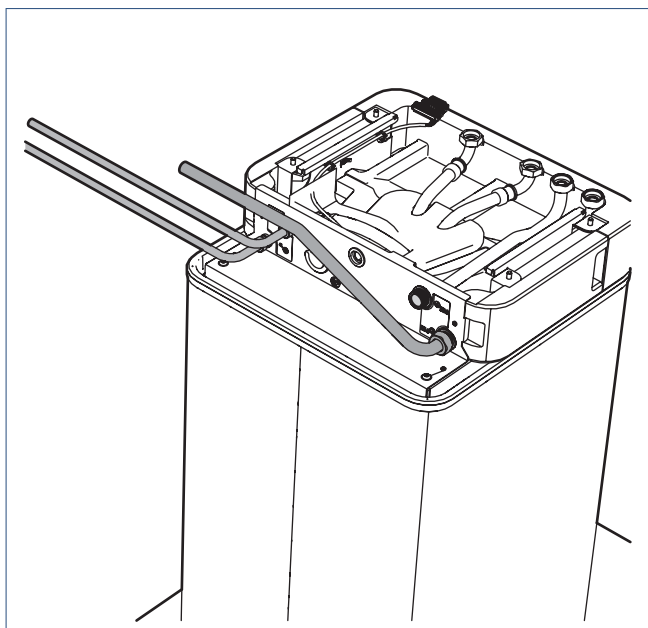
De navolgende tekeningen zijn slechts een voorbeeld.



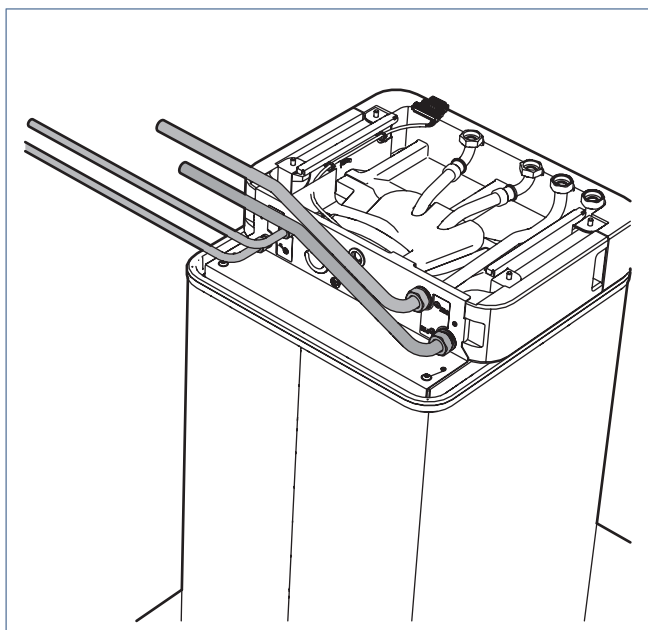
- e) Sluit de koud tapwaterleiding met de inlaatcombinatie van de huisinstallatie aan op de koudwateraansluiting DN13 **8** (blauw) van het voorraadvat.



- f) Sluit de warm tapwaterleiding van de huisinstallatie aan op de warmwateraansluiting DN13 **7** (rood) van het voorraadvat.

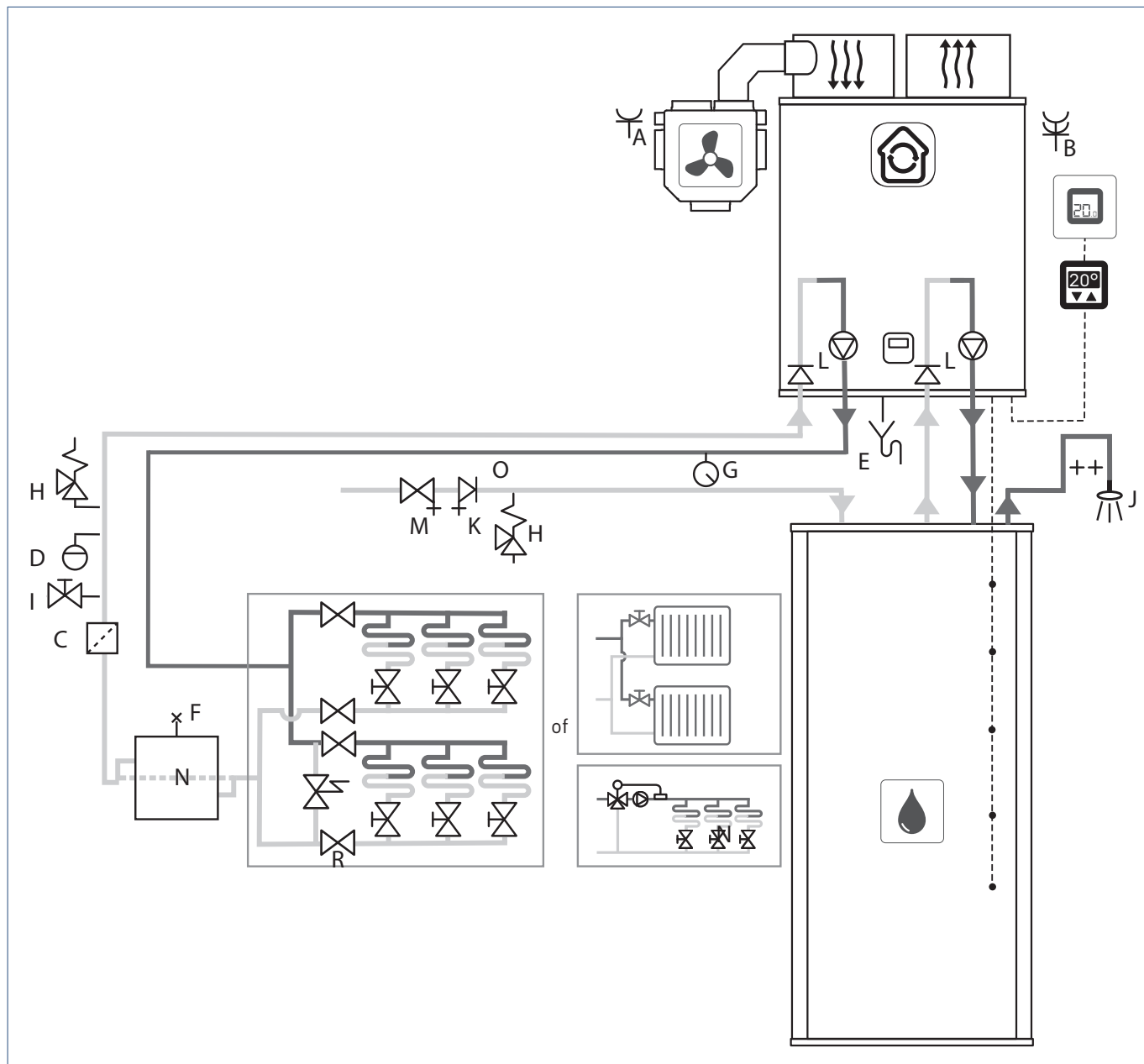


- g) Sluit de cv-retourleiding van de cv-installatie aan op de cv-retour aansluiting DN13 ③ (blauw) van het voorraadvat.



- h) Sluit de cv-aanvoerleiding van de cv-installatie aan op de cv-aanvoeraansluiting DN13 ④ (rood) van het voorraadvat.

3.5. Schema Vincent-Toren Voorraadvat



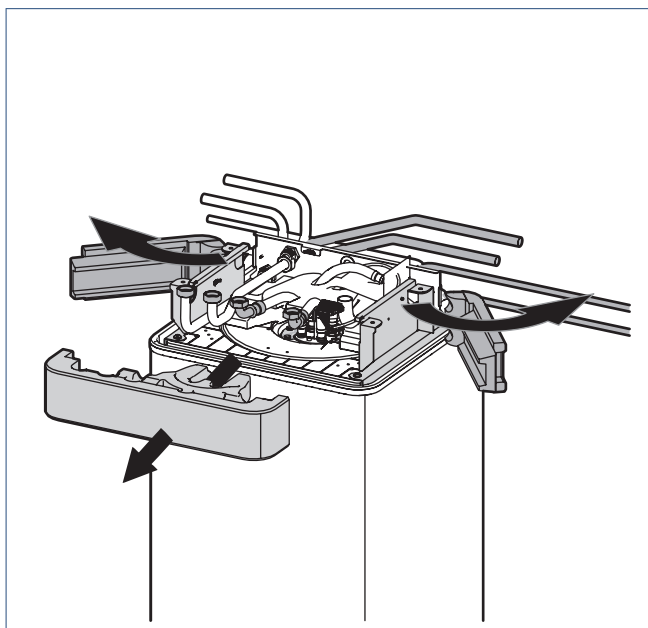
Legenda

A	Wandcontactdoos	I	Cv-vulkraan
B	Dubbele wandcontactdoos	J	Warmwateraansluiting
C	Filter (bij voorkeur magnetisch)*	K	Teugslagklep
D	Expansievat	L	Terugslagklep en pomp
E	Sifon	M	Afsluiter
F	Ontluchter	N	Buffer (optioneel)
G	Druksensor (analoog)	O	Inlaatcombinatie (HKM)
H	Overstortventiel/Veiligheidsklep		

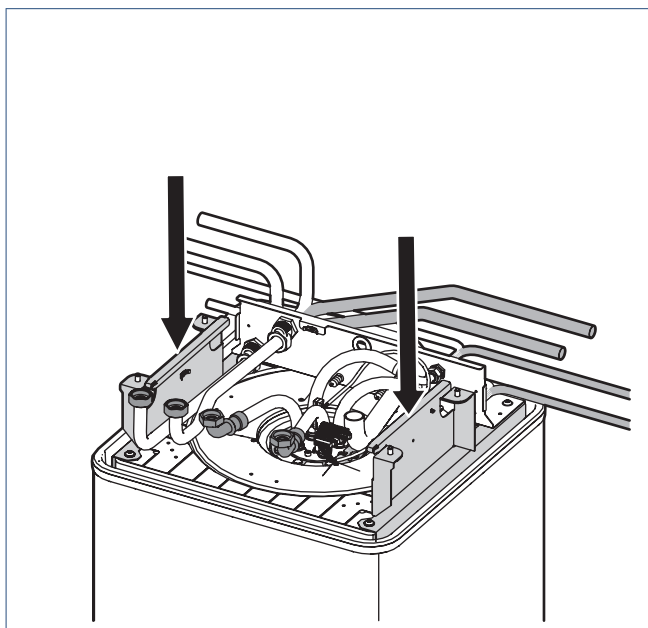
* Een magnetisch filter is verplicht bij ferro-leidingen.

3.6. Aansluiten Vincent op het voorraadvat

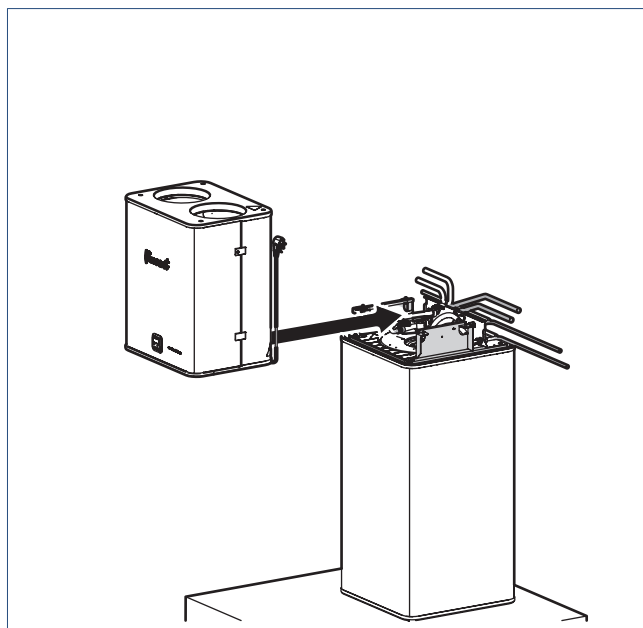
Voor het aansluiten van de warmtepomp op het voorraadvat moet u de volgende stappen uitvoeren:



a) Verwijder eerst alle isolatie.



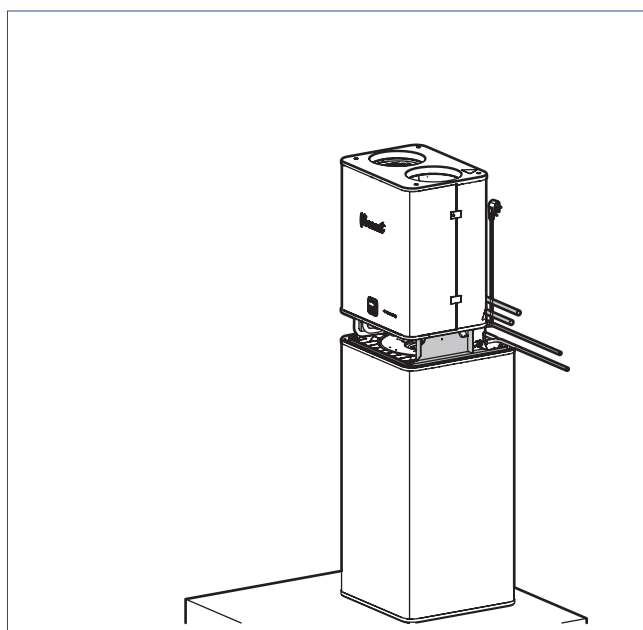
b) De warmtepomp dient op de sledes op het voorraadvat te worden geschoven.



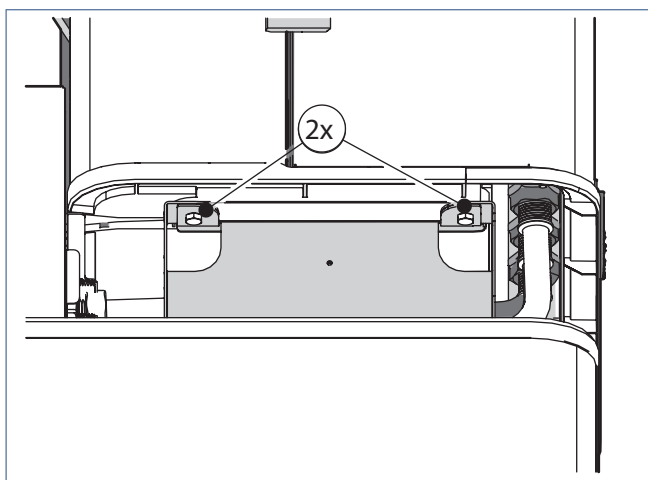
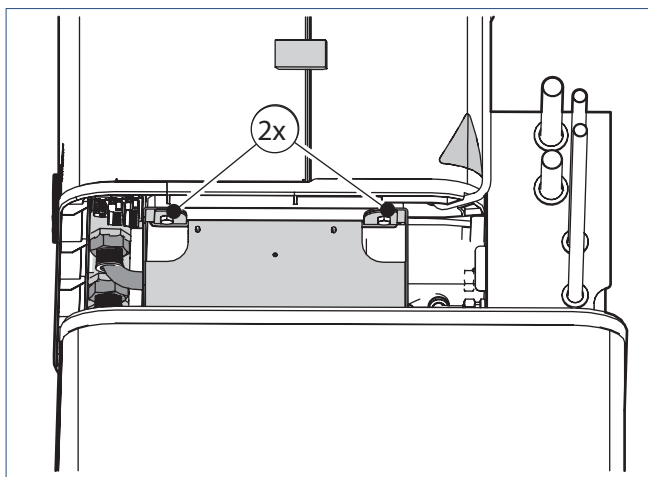
c) Schuif de warmtepomp op de sledes van het voorraadvat.

! Let op!

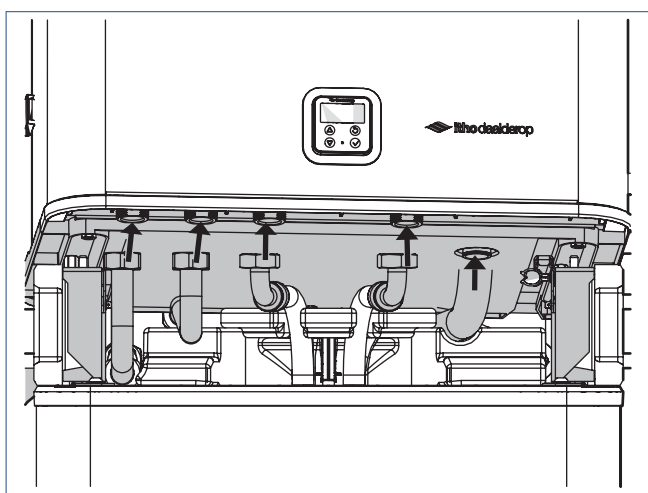
De warmtepomp weegt ruim 70 kg. Hanteer de warmtepomp met twee personen!



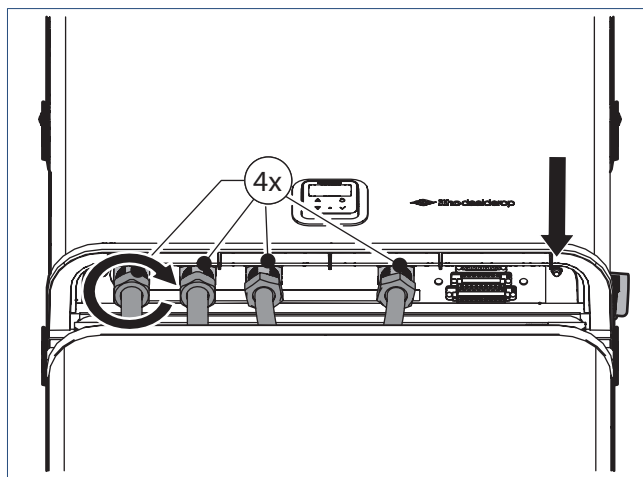
d) Schuif de warmtepomp zoveel mogelijk naar achteren.



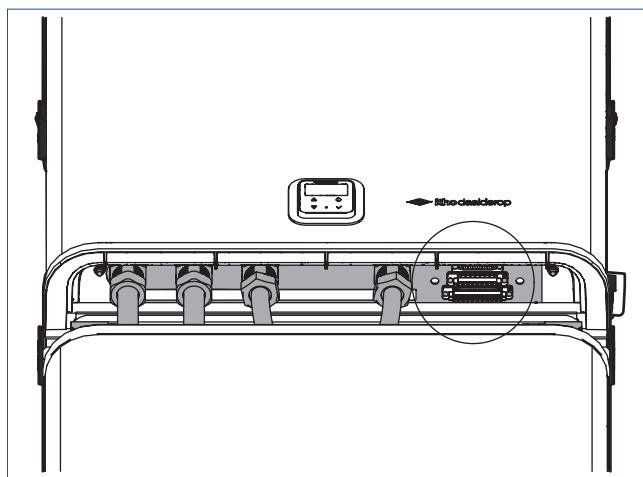
e) Monteer de bouten en draai de warmtepomp vast op het voorraadvat.



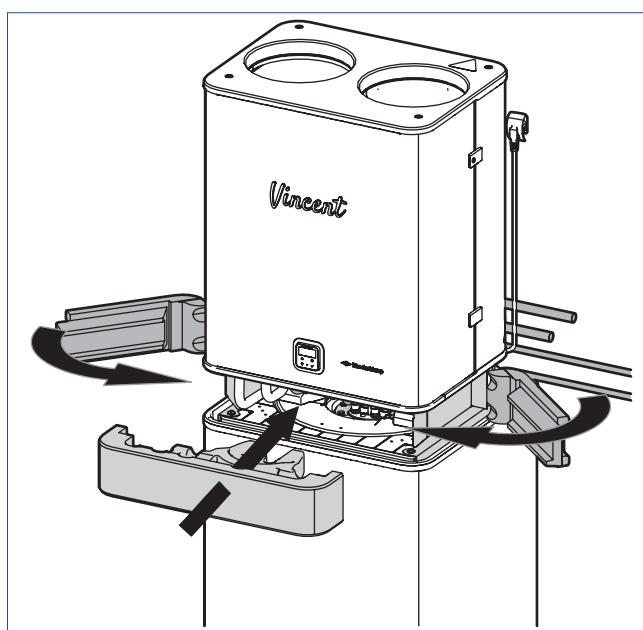
f) Sluit de tapwater- en cv-aanleidingen van het voorraadvat aan op de warmtepomp. Let op de pakkingringen!



g) Draai de moeren aan met 18 Nm (handvast en iets meer). Sluit de aarddraad van het voorraadvat aan op de warmtepomp (zie pijl).



h) Klik de connectoren in elkaar: sluit de thermostaat aan op de 8-polige connector en het voorraadvat op de 6-polige connector. Zie voor meer informatie de handleiding van de Vincent Combi.

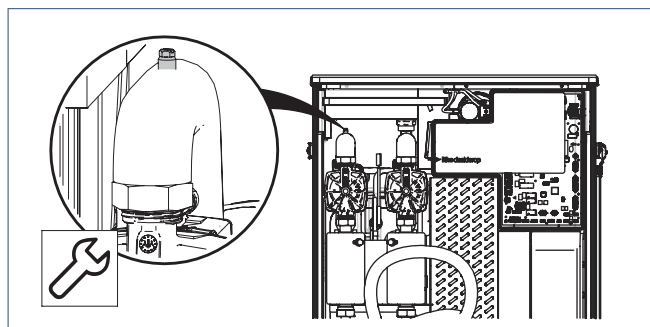


i) Plaats het isolatiemateriaal terug. Eerst de zijdes en daarna de voorzijde.

3.7. Vullen, ontluichten en inbedrijf nemen

Volg de volgende stappen om het boiler vat te vullen:

- Open de hoofdkraan van de installatie en alle warmwaterkranen.
- Open de stopkraan van de inlaatcombinatie.



Ontlucht het kraantje op de tapwaterpomp (linker pomp) in de Vincent warmtepomp. Als uit alle warmwaterkranen een constante hoeveelheid water stroomt kunnen alle kranen gesloten worden. Het boiler vat is nu gevuld en ontluicht. Voor informatie over het instellen van het tapwater: zie de handleiding van de Vincent Combi.

4. Garantie

Voor alle Itho Daalderop producten geldt een standaard fabrieksgarantie van twee jaar. Binnen deze termijn wordt het product of de onderdelen daarvan kosteloos gerepareerd of vervangen.

Bepalingen en uitsluitingen zijn opgenomen in onze garantievoorwaarden.

Zie de pagina van het product op onze website voor de volledige garantievoorwaarden en/of aanvullende garantietermijnen of voorwaarden.

Indien er problemen zijn met de werking van ons product, adviseren wij de consument eerst de handleiding te raadplegen.

- **Nederland :**
Indien de problemen blijven bestaan, neem dan contact op met de installateur die het product geïnstalleerd heeft of met de Itho Daalderop servicedienst. De contactgegevens vindt u aan het einde van de handleiding of op onze website.
- **België :**
Indien de problemen blijven bestaan, neem dan contact op met de installateur die het product geïnstalleerd heeft of met de servicedienst van Itho Daalderop. De contactgegevens vindt u aan het einde van de handleiding of op onze website.

Nederland

E info@ithodaalderop.nl
I www.ithodaalderop.nl

Consument

Raadpleeg uw installateur of serviceorganisatie.
I www.ithodaalderop.nl/dealerlocator

Professional | Technische helpdesk

T 088 427 57 70
E idsupport@ithodaalderop.nl

België

E info@ithodaalderop.be
I www.ithodaalderop.be

Consument / Professional

T 02 207 96 30

Alleen serviceaanvragen

E service@ithodaalderop.be