

Productinformatieblad

Specificaties



ATV930 - Staande frequentieregelaar - 132kW - 400-440V - IP21

ATV930C13N4F

EAN Code: 3606480883491

Prijs: 21.215,50 EUR

Hoofd

| | |
|---|---|
| range of product | Altivar Process ATV900 |
| productspecifieke toepassing | Proces voor industriële |
| product or component type | Snelheidsregelaar |
| variant | Standaardversie Met remchopper |
| device application | Industriële toepassing |
| bestemming product | Synchrone motoren Asynchrone motoren |
| aantal fasen in net | 3 fasen |
| mounting mode | Staande |
| continue uitgangsstroom | 250 A bij 2.5 kHz voor normale werking 211 A bij 2.5 kHz voor heavy duty |
| protocol communicatiepoort | Seriële modbus Modbus TCP Ethernet/IP |
| optie module | Slot A: communicatiemodule voor Profibus DP V1 Slot A: communicatiemodule voor Profinet Slot A: communicatiemodule voor DeviceNet Slot A: communicatiemodule voor EtherCAT Slot A: communicatiemodule voor CANopen doorlussen RJ45 Slot A: communicatiemodule voor CANopen SUB-D 9 Slot A: communicatiemodule voor CANopen schroefklemmen Slot A/slot B/slot C: digitale en analoge I/O uitbreidingsmodule Slot A/slot B/slot C: uitbreidingsmodule uitgangsrelais Slot B: 5/12 V Digitale encoder interface module Slot B: Analoge encoder interface module Slot B: resolver encoder interface module communicatiemodule voor Ethernet Powerlink |
| Us nominale voedingsspanning | 380...440 V - 15...10 % |
| [Us] nominale voedingsspanning | 380...440 V |
| Relais outputnummer | 10 % |
| Relatieve symmetrische netspanningstolerantie | 5 % |
| nominale uitgangsstroom | 250,0 A |
| motorvermogen kW | 132,0 kW voor normale werking 110,0 kW voor heavy duty |
| EMC-filter | Geïntegreerd Met EMC plaatoptie |
| IP beschermingsgraad | IP21 |

Complementair

De weergegeven prijs is de adviesprijs in euro excl. BTW. Deze kan onderhevig zijn aan korting. Neem contact op met uw lokale distributeur of detailhandel voor de daadwerkelijke prijs

| | |
|----------------------------------|--|
| elektrische aansluiting | Controle: verwijderbare schroefklemblokken 0,5...1,5 mm ² Lijnkant: M12 bar Motor: M12 bar |
| transmissiesnelheid | 10/100 Mbit/s voor Ethernet IP/Modbus TCP 4.8, 9.6, 19.2, 38.4 kbit/s voor seriële modbus |
| uitwisselingsmodus | Half-duplex, full-duplex, autonegotiation Ethernet IP/Modbus TCP |
| gegevensformaat | 8 bits, configureerbaar oneven, even of geen pariteit voor seriële modbus |
| type polarisatie | Geen impedantie voor seriële modbus |
| aantal adressen | 1...247 voor seriële modbus |
| voeding | Externe voeding voor digitale ingangen: 24 V DC (19...30 V), <1,25 mA, beveiligingstype: kortsluit- en overbelastingsbeveiliging Interne voeding voor referentiepotentiometer (1 tot 10 kOhm): 10.5 V DC +/- 5 %, <10 mA, beveiligingstype: kortsluit- en overbelastingsbeveiliging Interne voeding voor digitale ingangen en STO: 24 V DC (21...27 V), <200 mA, beveiligingstype: kortsluit- en overbelastingsbeveiliging |
| lokale signalering | Lokale diagnose: 3 LED (mono/duale kleur) Ingebedde communicatiestatus: 5 LED (tweekleurig) Status communicatiemodule: 2 LED (tweekleurig) Aanwezigheid spanning: 1 LED (rood) |
| inputcompatibiliteit | DI1...DI8: discrete input niveau 1 PLC conform aan IEC 61131-2 DI7, DI8: pulse input niveau 1 PLC conform aan IEC 65A-68 STOA, STOB: discrete input niveau 1 PLC conform aan IEC 61131-2 |
| discrete inputlogica | Positieve logische (source) (DI1...DI8), < 5 V (status 0), > 11 V (status 1) Negatieve logica (sink) (DI1...DI8), > 16 V (status 0), < 10 V (status 1) Positieve logische (source) (DI7, DI8), < 0.6 V (status 0), > 2.5 V (status 1) Positieve logische (source) (STOA, STOB), < 5 V (status 0), > 11 V (status 1) |
| duur sampling | 2 ms +/- 0,5 ms (DI1...DI8) - discrete input 5 ms +/- 1 ms (DI7, DI8) - pulse input 1 ms +/- 1 ms (AI1, AI2, AI3) - analoge ingang 5 ms +/- 1 ms (AQ1, AQ2) - analoge uitgang |
| nauwkeurigheid | +/- 0.6 % AI1, AI2, AI3 voor een temperatuurafwijking 60 °C analoge ingang +/- 1 % AQ1, AQ2 voor een temperatuurafwijking 60 °C analoge uitgang |
| lineariteitsfout | AI1, AI2, AI3: +/- 0,15% van maximumwaarde voor analoge input AQ1, AQ2: +/-0,2 % voor analoge output |
| refresh-tijd | Relaisuitgang (R1, R2, R3): 5 ms (+/- 0,5 ms) |
| isolatie | Tussen voeding en hulpkringklemmen |
| aantal digitale ingangen | 10 |
| discreet inputtype | DI1...DI8 programmeerbaar, 24 V DC (<= 30 V), impedantie: 3.5 kOhm DI7, DI8 programmeerbaar als pulsingang: 0...30 kHz, 24 V DC (<= 30 V) STOA, STOB veilige afkoppeling, 24 V DC (<= 30 V), impedantie: > 2.2 kOhm |
| digitale inganglogica | 16 vooraf ingestelde snelheden |
| aantal digitale uitgangen | 2 |
| discreet uitgangstype | Logische output DQ+ 0...1 kHz <= 30 V DC 100 mA Programmeerbaar als pulsuitgang DQ+ 0...30 kHz <= 30 V DC 20 mA Logische output DQ- 0...1 kHz <= 30 V DC 100 mA |
| aantal analoge ingangen | 3 |
| analoog inputtype | AI1, AI2, AI3 softwarematig configureerbare spanning: 0...10 V DC, impedantie: 30 kOhm, resolutie 12 bits AI1, AI2, AI3 softwarematig configureerbare stroom: 0...20 mA / 4...20 mA, impedantie: 250 Ohm, resolutie 12 bits |
| aantal analoge uitgangen | 2 |
| analoog outputtype | Softwarematig configureerbare spanning AQ1, AQ2: 0...10 V DC impedantie 470 Ohm, resolutie 10 bits Softwarematig configureerbare stroom AQ1, AQ2: 0...20 mA impedantie 500 Ohm, resolutie 10 bits |
| relaisuitgang nummer | 3 |

| | |
|--|--|
| relaisuitgang type | Configureerbare relaisstructuur R1: fout relais normaal open/normaal gesloten elektrische duurzaamheid 100000 cycles Configureerbare relaisstructuur R2: sequentierelais NO elektrische duurzaamheid 1000000 cycles Configureerbare relaisstructuur R3: sequentierelais NO elektrische duurzaamheid 1000000 cycles |
| maximale schakelstroom | Relaisuitgang R1 op resistief laden, cos phi = 1: 3 A bij 250 V AC Relaisuitgang R1 op resistief laden, cos phi = 1: 3 A bij 30 V DC Relaisuitgang R1 op inductief laden, cos phi = 0,4 en L/R = 7 ms: 2 A bij 250 V AC Relaisuitgang R1 op inductief laden, cos phi = 0,4 en L/R = 7 ms: 2 A bij 30 V DC Relaisuitgang R2, R3 op resistief laden, cos phi = 1: 5 A bij 250 V AC Relaisuitgang R2, R3 op resistief laden, cos phi = 1: 5 A bij 30 V DC Relaisuitgang R2, R3 op inductief laden, cos phi = 0,4 en L/R = 7 ms: 2 A bij 250 V AC Relaisuitgang R2, R3 op inductief laden, cos phi = 0,4 en L/R = 7 ms: 2 A bij 30 V DC |
| minimale schakelstroom | Relaisuitgang R1, R2, R3: 5 mA bij 24 V DC |
| fysieke interface | Ethernet 2-draads RS485 |
| type connector | 2 RJ45 1 RJ45 |
| toegangsmethode | Slave Modbus TCP |
| transmissiesnelheid | 10, 100 Mbits 4,8 kbps 9600 bit/s 19200 bit/s |
| transmissieframe | RTU |
| aantal adressen | 1...247 |
| dataformaat | 8 bits, configureerbaar oneven, even of geen pariteit |
| type polarisatie | Geen impedantie |
| 4 kwadranten mogelijk | Fout |
| asynchroon motorbesturingsprofiel | Constant koppel standaard Geoptimaliseerd koppelmodus Variabel koppel standaard |
| synchroon motorbesturingsprofiel | Permanente magneetmotor Synchrone weerstandsmotor |
| Maximale uitgangsfrequentie | 599 Hz |
| versnellings- en vertragingshellingen | Afzonderlijk lineair instelbaar van 0,01...9999 s |
| motorslip compensatie | Niet beschikbaar in permanente magneet motor wet Verstelbaar Kan worden onderdrukt Automatisch ongeacht de belasting |
| schakelfrequentie | 2,5...8 kHz met 2...8 kHz verstelbaar |
| nominale schakelfrequentie | 2,5 kHz |
| remmen tot stilstand | Door DC-injectie |
| remkoppel | Fout |
| netstroom | 244,0 A bij 380 V (normale werking) 207,0 A bij 380 V (heavy duty) 210,0 A bij 440 V (normale werking) 179,0 A bij 440 V (heavy duty) |
| Maximale ingangsstroom | 244,0 A |
| Maximale uitgangsspanning | 440,0 V |
| schijnbaar vermogen | 161 kVA bij 400 V (normale werking) 136 kVA bij 400 V (heavy duty) |

| | |
|---|---|
| max overgangsstroom | 300 A gedurende 60 s (normale werking) 317 A gedurende 60 s (heavy duty) |
| network frequency | 50...60 Hz |
| ideële lijn Isc | 50 kA |
| Basisbelastingsstroom bij hoge overbelasting | 211,0 A |
| Basisbelastingsstroom bij lage overbelasting | 250,0 A |
| vermogensdissipatie in W | 3150 W, schakelfrequentie 2,5 kHz (normale werking) 2520 W, schakelfrequentie 2,5 kHz (heavy duty) |
| Met veiligheidsfunctie Veilig begrensde snelheid (SLS) | True |
| Met veiligheidsfunctie Veilig rembeheer (SBC/SBT) | True |
| Met veiligheidsfunctie Safe Operating Stop (SOS) | Fout |
| Met veiligheidsfunctie veilige positie (SP) | Fout |
| Met veiligheidsfunctie Veilige programmeerbare logica | Fout |
| Met veiligheidsfunctie Safe Speed Monitor (SSM) | Fout |
| Met veiligheidsfunctie Safe Stop 1 (SS1) | True |
| Met veilige noodstop 2 (SFT2) | Fout |
| Met veiligheidsfunctie Veilige koppeluitschakeling (STO) | True |
| Met veiligheidsfunctie Veilig begrensde positie (SLP) | Fout |
| Met veiligheidsfunctie veilige richting (SDI) | Fout |
| type bescherming | Thermische beveiliging: motor Veilig koppel uit: motor Uitschakeling fase motor: motor Thermische beveiliging: aandrijving Veilig koppel uit: aandrijving Oververhitting: aandrijving Overspanning tussen outputfases en aarding: aandrijving Overbelasting van uitgangsvoltage: aandrijving Beveiliging tegen kortsluiting: aandrijving Uitschakeling fase motor: aandrijving Overspanningen op DC-bus: aandrijving Lijnvoeding overspanning: aandrijving Lijnvoeding onderspanning: aandrijving Lijnvoeding faseverlies: aandrijving Te hoge snelheid: aandrijving Onderbreking besturingscircuit: aandrijving |
| Quantity per set | 1 |
| width | 400 mm |
| height | 2150 mm |
| depth | 605 mm |
| net weight | 310 kg |

Omgeving

| | |
|-------------------------------|---|
| isolatieweerstand | > 1 MOhm 500 V DC gedurende 1 minuut naar aarding |
| geluidsniveau | 69 dB conform aan 86/188/EEC |
| trilling bestendigheid | 1,5 mm piek naar piek (f= 2...13 Hz) conforming to IEC 60068-2-6 1 gn (f= 13...200 Hz) conforming to IEC 60068-2-6 |
| schokbestendigheid | 15 gn voor 11 ms conform aan IEC 60068-2-27 |

| | |
|--|---|
| milieu-eigenschappen | Chemische vervuiliingsweerstand klasse 3C3 conform aan IEC 60721-3-3 Stofvervuiliingsweerstand klasse 3S3 conform aan IEC 60721-3-3 |
| relatieve vochtigheid | 5...95 % zonder condensatie conform aan IEC 60068-2-3 |
| omgevingsluchttemperatuur voor werking | -15...40 °C (zonderverlies) 40...50 °C (met) |
| bedrijfshoogte | <= 1000 m zonderverlies 1000...4800 m met stroomdeclassering 1 % per 100 m |
| werkingspositie | Vertikaal +/- 10 graden |
| product certifications | ATEX EAC C-Tick |
| markering | CE |
| standards | IEC 60204-1 IEC 61800-2 IEC 61800-3 IEC 61800-5-1 |
| Maximale THDI | <48 % volledige belasting conform aan IEC 61000-3-12 |
| montage stijl | In vloerstaande behuizing |
| elektromagnetische compatibiliteit | Elektrostatische ontlading immuniteitstest level 3 conforming to IEC 61000-4-2 Radiofrequent elektromagnetisch veld immuniteitstest level 3 conforming to IEC 61000-4-3 Elektrische snelle transiënte/burst immuniteitstest level 4 conforming to IEC 61000-4-4 1,2/50 µs - 8/20 µs stroomstoot immuniteitstest level 3 conforming to IEC 61000-4-5 Geleide radiofrequentie immuniteitstest level 3 conforming to IEC 61000-4-6 |
| Omgevingsklasse (tijdens werking) | Klasse 3C3 volgens IEC 60721-3-3 Klasse 3S3 volgens IEC 60721-3-3 |
| Maximale versnelling bij schok (tijdens bedrijf) | 150 m/s ² bij 11 ms |
| Maximale versnelling onder trillingsspanning (tijdens werking) | 10 m/s ² bij 13...200 Hz |
| Maximale vervorming onder trillende belasting (tijdens werking) | 1,5 mm bij 2...13 Hz |
| Toegestane relatieve vochtigheid (tijdens opslag) | Klasse 3K5 volgens EN 60721-3 |
| volume koellucht | 720 m ³ /h |
| overvoltage category | III |
| regellus | Instelbare PID-regelaar |
| geluidsniveau | 69 dB |
| pollution degree | 2 |
| Analoge uitgangsstroom | -40...70 °C |
| ambient air temperature for storage | -40...70 °C |

Verpakkingseenheid

| | |
|-------------------------------------|----------|
| Unit Type of Package 1 | PCE |
| Number of Units in Package 1 | 1 |
| Package 1 Height | 238,5 cm |
| Package 1 Width | 120,0 cm |
| Package 1 Length | 110,0 cm |
| Package 1 Weight | 350,0 kg |

Environmental Data

Schneider Electric wil tegen 2050 de Net Zero-status hebben bereikt via partnerschappen in de toeleveringsketen, materialen met een lagere impact en circulariteit via onze doorlopende campagne "Use Better, Use Longer, Use Again" om de levensduur van producten en de recycleerbaarheid te verlengen.

[Uitleg van Environmental Data](#) >

[Hoe evalueren we de duurzaamheid van producten?](#) >

Milieuoetafdruk

Totale levenscyclus ecologische voetafdruk 114384

Milieuprofiel van product (PEP) [Milieuprofiel van het product](#)

Use Better

Materialen en verpakking

Pakket met gerecycleerd karton Nee

Verpakkingen zonder kunststof Nee

EU-richtlijn RoHS Is niet van toepassing, ligt buiten de EU RoHS scope

SCIP-nummer D85bea05-cdd1-41b2-b42a-71d8bf09d77f

REACH-regelgeving [REACH-verklaring](#)

Energie-efficiëntie

Productbijdragevermeden Yes

Use Again

Herverpakken en herfabriceren

Circulair Profiel [Informatie over einde levensduur](#)

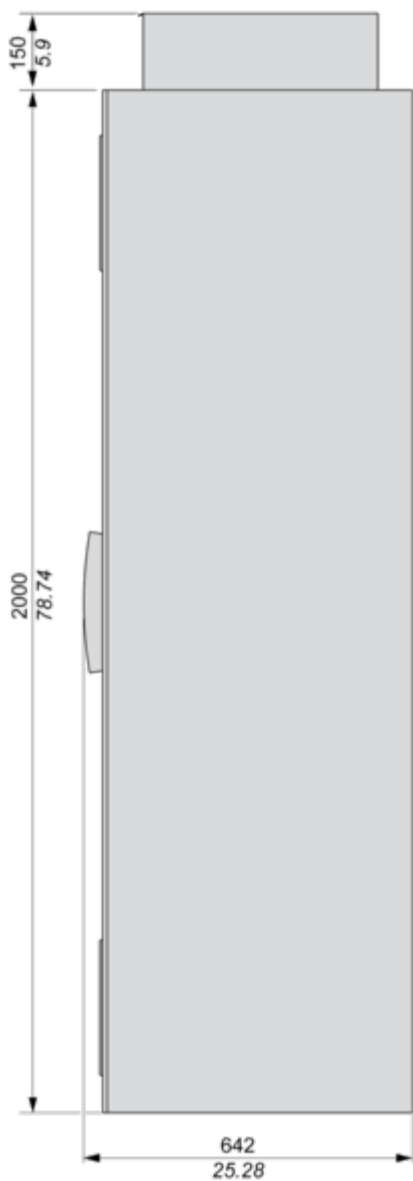
Terugname No

Dimensions Drawings

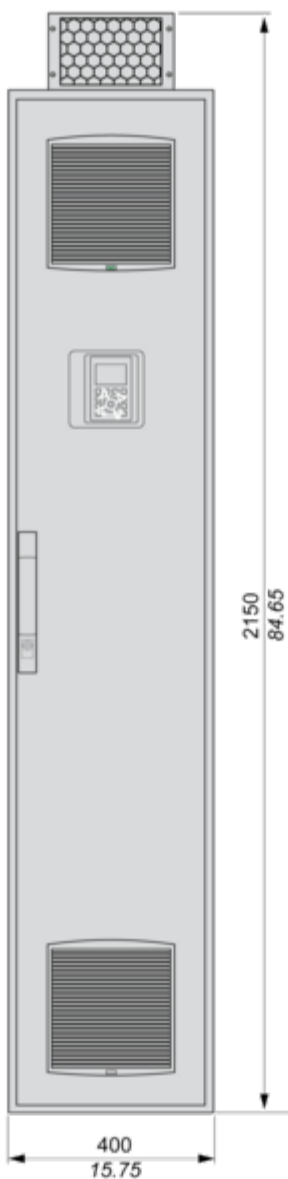
Dimensions

Right and Front View

mm
in.

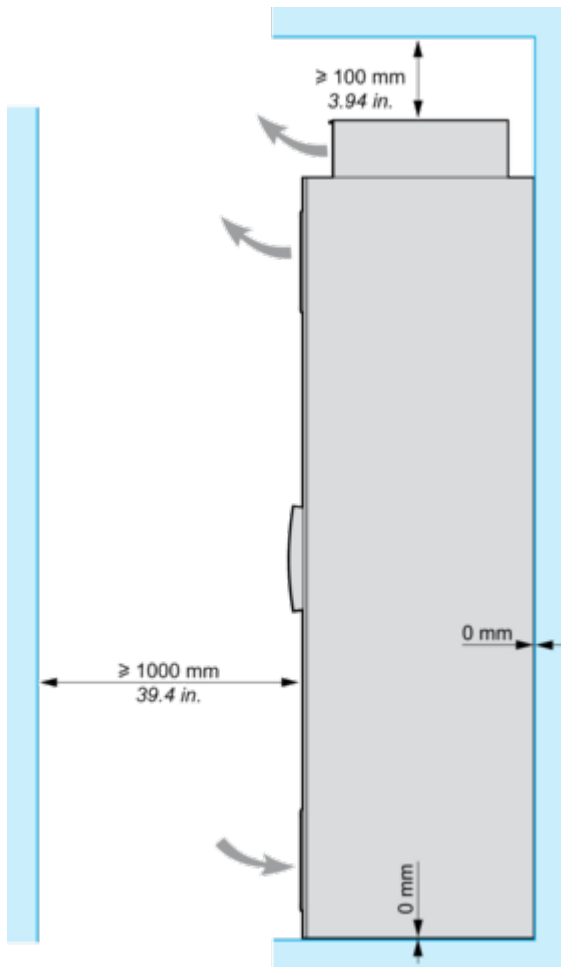


mm
in.



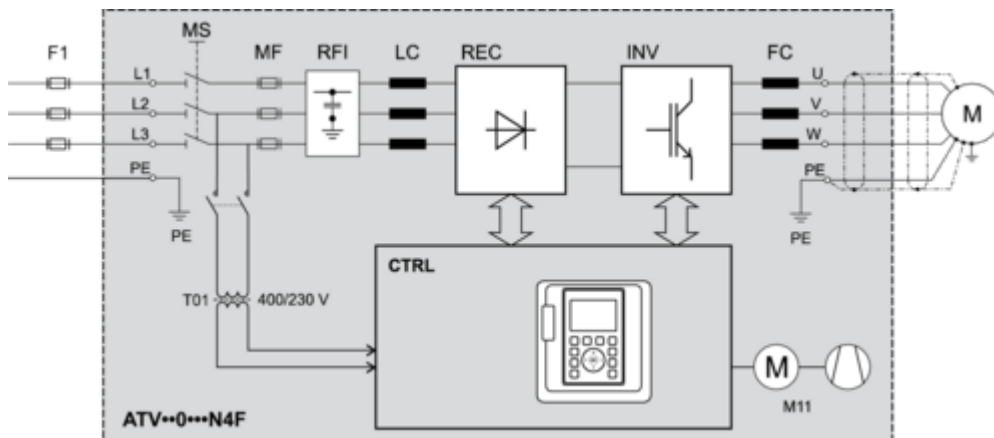
Mounting and Clearance

Clearances



Connections and Schema

Floor Standing Drive Circuit Diagram



F1 External pre-fuse or circuit breaker

MS Built-in main switch (only available on IP54 drives)

T01 Control transformer 400 / 230 V AC

MF aR fuses

RFI Built-in RFI filter

LC Line reactor choke

REC Rectifier module

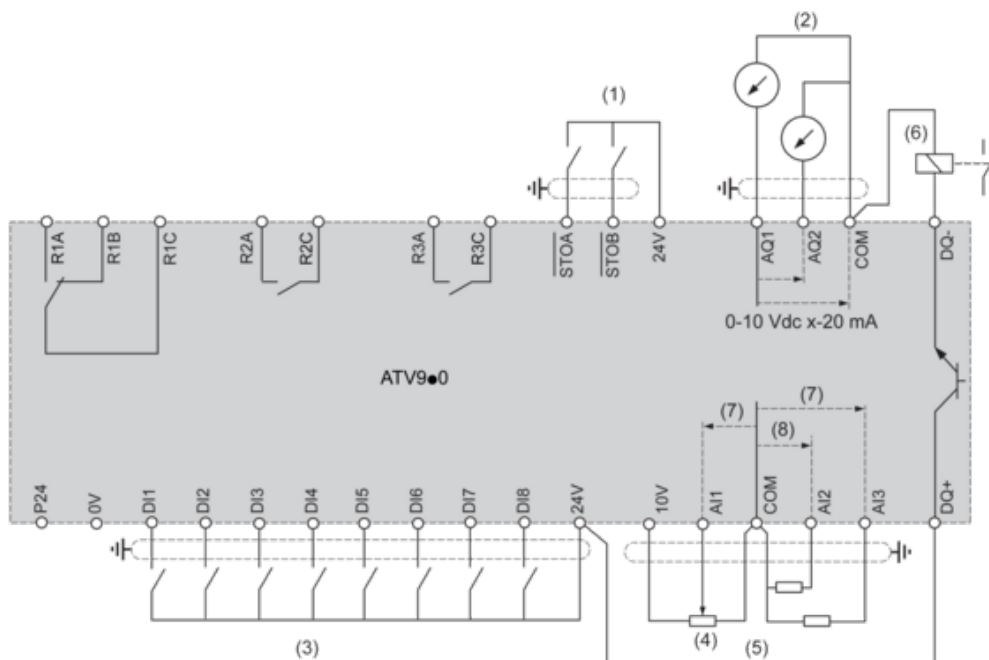
INV Inverter module

FC dv/dt filter (from 355 kW the dv/dt filter choke 150 m is built-in as standard)

CTRL Control panel

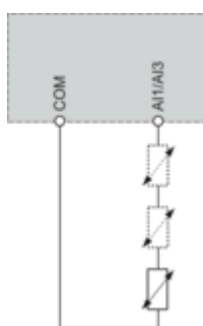
M11 Fan in enclosure door

Control Block Wiring Diagram



- (1) Safe Torque Off
 - (2) Analog Output
 - (3) Digital Input
 - (4) Reference potentiometer
 - (5) Analog Input
 - (6) Digital Output
 - (7) 0-10 Vdc, x-20 mA
 - (8) 0-10 Vdc, -10 Vdc...+10 Vdc
- R1A, R1B, R1C** : Fault relay
R2A, R2C : Sequence relay
R3A, R3C : Sequence relay

Sensor Connection



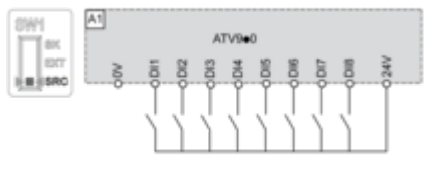
It is possible to connect either 1 or 3 sensors on terminals AI1 or AI3

Sink / Source Switch Configuration

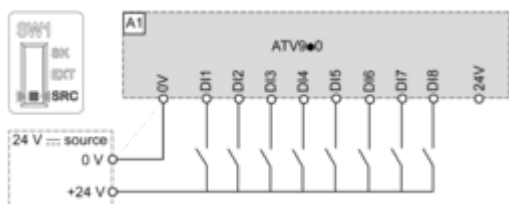
The switch is used to adapt the operation of the logic inputs to the technology of the programmable controller outputs.

- Set the switch to Source (factory setting) if using PLC outputs with PNP transistors.
- Set the switch to Ext if using PLC outputs with NPN transistors.

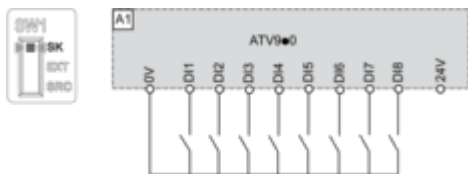
Switch Set to SRC (Source) Position Using the Output Power Supply for the Digital Inputs



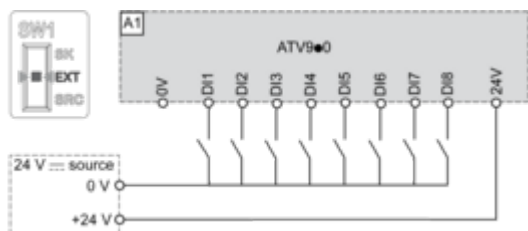
Switch Set to SRC (Source) Position and Use of an External Power Supply for the DIs



Switch Set to SK (Sink) Position Using the Output Power Supply for the Digital Inputs



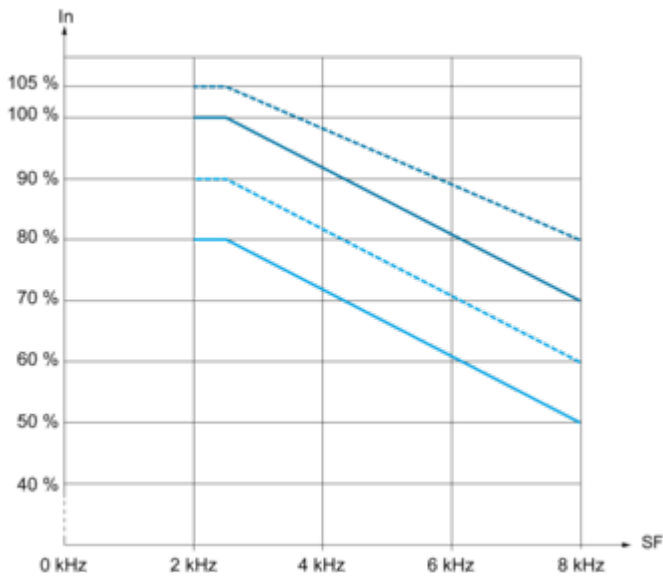
Switch Set to EXT Position Using an External Power Supply for the DIs



Performance Curves

Derating Curves

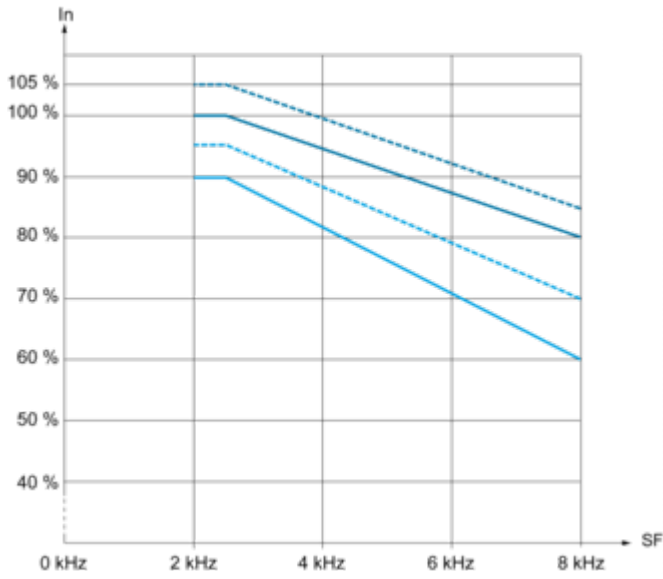
Normal Duty



- 30 °C (86 °F)
 - 40 °C (104 °F)
 - 45 °C (122 °F)
 - 50 °C (140 °F)
- In : Nominal Drive Current
SF : Switching Frequency

Derating Curves

Heavy Duty



- 30 °C (86 °F)
 - 40 °C (104 °F)
 - 45 °C (122 °F)
 - 50 °C (140 °F)C
- In** : Nominal Drive Current
SF : Switching Frequency

Technical Illustration

Dimensions

