

PRO

Baignoire, version encastrée, avec écoulement central, acrylique sanitaire



COULEUR ET FINITION

000 Blanc

OPTIONS

000 - Modèle standard

Capacité (L) : 295

Forme : Rectangulaire

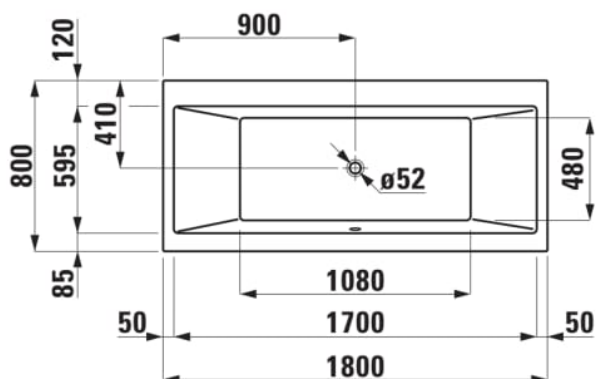
Poids net / kg : 31

Commodity Code/Import Code Number for Foreign Trad : 39221000

Matériau : Acrylique

Type d'installation : À encastrer

DESSINS TECHNIQUES





PRO

Le designer suisse de la gamme LAUFEN PRO, Peter Wirz, de l'agence de design Vetica, a créé une gamme de salles de bains qui optimise le processus de fabrication de la céramique. Cela démontre que des produits aux formes minimalistes, de grande qualité et fonctionnels ne riment pas forcément avec des prix élevés s'ils sont produits intelligemment. Le design démocratique de LAUFEN PRO constitue une réponse moderne pour toutes les personnes souhaitant avoir accès au design.

