

Productinformatieblad

Specificaties



Modicon TM5 - Set analoge ingangsmodule - Met bus aansluitbasis en klemmenblok

TM5SAI4LK

EAN Code: 3595864154732

Prijs: 424,70 EUR

Hoofd

range of product	Modicon TM5
product of component type	Analoge ingangsmodule
compatibiliteit product	Logic controller Bewegingscontroller
bereik compatibiliteit	Modicon M258 Modicon LMC058
aantal analoge ingangen	4

Complementair

voeding	Intern
analoge ingangsresolutie	12 bits + teken +/- 10 V 12 bits 0...20 mA / 4...20 mA
type kabel	Afgeschermdde kabel
niet-lineariteit	< 0,025 %FS, analoog invoertype: spanning < 0,05 %FS, analoog invoertype: stroom
Link communicatiegegevens	> 70 dB
lokale signalering	1 LED groen voor voeding 1 LED rood voor voeding 4 LEDs groen voor inputstatus
gewicht product	0,065 kg

Omgeving

elektromagnetische compatibiliteit	EN/IEC 61000-4-6
verstoring uitgestraald/geleid	CISPR11
markering	CE
omgevingsluchttemperatuur voor werking	0...55 °C zonderverlies (horizontale installatie) 0...60 °C met (horizontale installatie) 0...50 °C (verticale installatie)
schokbestendigheid	15 gn voor 11 ms

Verpakkingseenheid

Eenheidstype van verpakking 1	PCE
Aantal eenheden in verpakking 1	1
verpakking 1 hoogte	7,000 cm
verpakking 1 breedte	9,200 cm

De weergegeven prijs is de adviesprijs in euro excl. BTW. Deze kan onderhevig zijn aan korting. Neem contact op met uw lokale distributeur of detailhandel voor de daadwerkelijke prijs

verpakking 1 lengte	11,000 cm
verpakking_1_gewicht	116,000 g
Eenheidstype van verpakking 2	S03
Aantal eenheden in verpakking 2	36
verpakking 2 hoogte	30,000 cm
verpakking 2 breedte	30,000 cm
verpakking 2 lengte	40,000 cm
verpakking 2 gewicht	4,673 kg

contractuele waarborg

Garantie (in maanden)	18
-----------------------	----


Environmental Data

Schneider Electric wil tegen 2050 de Net Zero-status hebben bereikt via partnerschappen in de toeleveringsketen, materialen met een lagere impact en circulariteit via onze doorlopende campagne "Use Better, Use Longer, Use Again" om de levensduur van producten en de recycleerbaarheid te verlengen.


[Uitleg van Environmental Data](#) >

[Hoe evalueren we de duurzaamheid van producten?](#) >

Use Better

 Materialen en verpakking	
Pakket met gerecycleerd karton	Nee
Verpakkingen zonder kunststof	Nee
REACH-verordening	Referentie bevat geen SVHC boven drempelwaarde

Use Longer

 Levensduurverlenging	
Reparatie	Nee

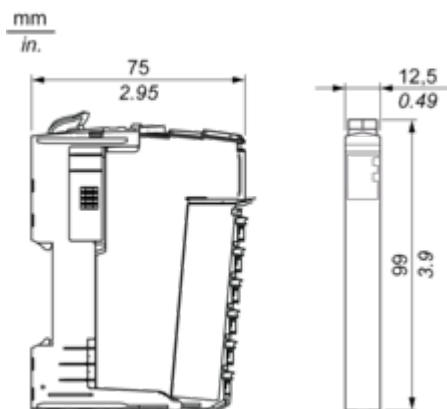
Use Again

 Herverpakken en herfabriceren	
Terugname	Ja

Dimensions Drawings

TM5 Slice

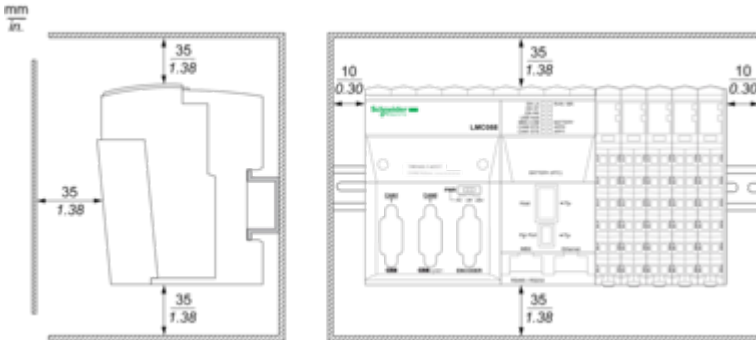
Dimensions



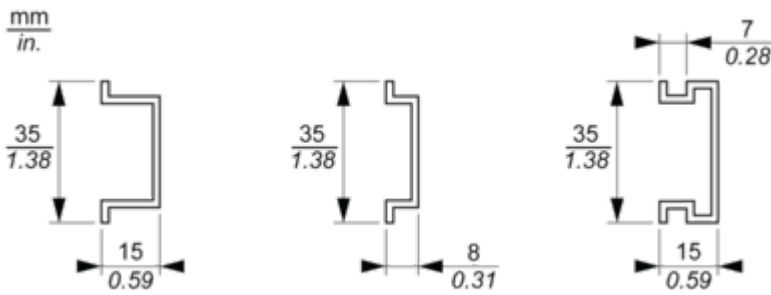
Mounting and Clearance

TM5 System

Spacing Requirements



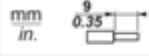




Mounting on a DIN Rail



Connections and Schema

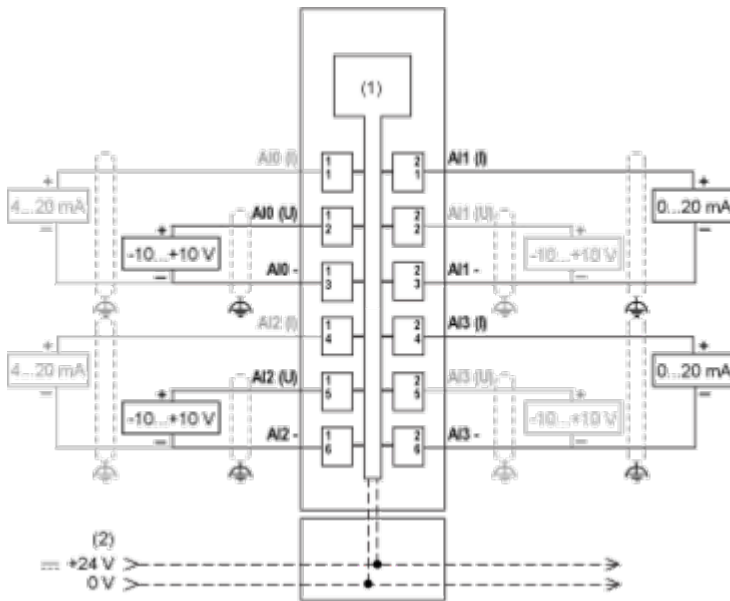
TM5 System Wiring Recommendations

Wire Sizes to Use with the Removable Spring Terminal Blocks

				
mm ²	0,08...2,5	0,25...2,5	0,25...1,5	2 x 0,25...2 x 0,75
AWG	28...14	24...14	24...16	2 x 24...2 x 18

Electronic Module 4AI ±10V/0-20mA/4-20mA 12 Bits

Wiring Diagram



- (1) Internal electronics
- (2) 24 Vdc I/O power segment integrated into the bus bases
- (I) Current
- (U) Voltage