

Regenbrause mit Wandanbindung FlowReduce 300 x 240 mm - Platin gebürstet

SERIENSPEZIFISC
,,

28 760 710 Produktversion ab 01.11.2025



- Regenbrause 300 x 240 mm
- Material Regenbrause: Kunststoff
- PURE RAIN, Durchfluss max. 6,8 l/min (bei 3 Bar)
- Funktion ab: 6 l/min
- mit Leerlauf-Funktion
- mit Antikalk-System



Platin gebürstet

28 760 710-06



Chrom

28 760 710-00

Technische Daten:

- Ausladung 450 mm
- Rosette 78 x 60 mm
- Anschluss 1/2"

Hinweise:

- Dieses Produkt leistet einen Beitrag zur Erfüllung der Vorgaben von nachhaltigen Gebäudezertifizierungen, z.B. LEED®, BREEAM®, DGNB

Verfügbar ab Q2 2026

Empfohlenes Zubehör

UP-Wandwinkel -

35 085 970 90

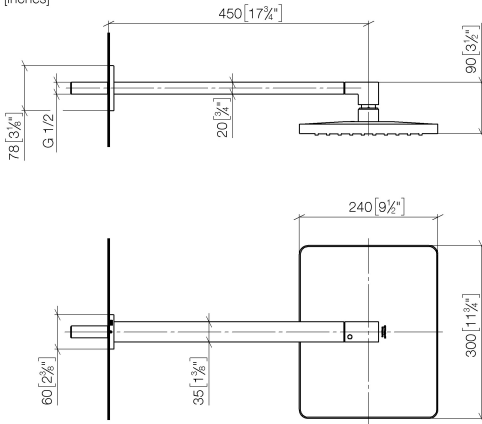
- Min. Einbautiefe 90 mm
- Max. Einbautiefe 163 mm

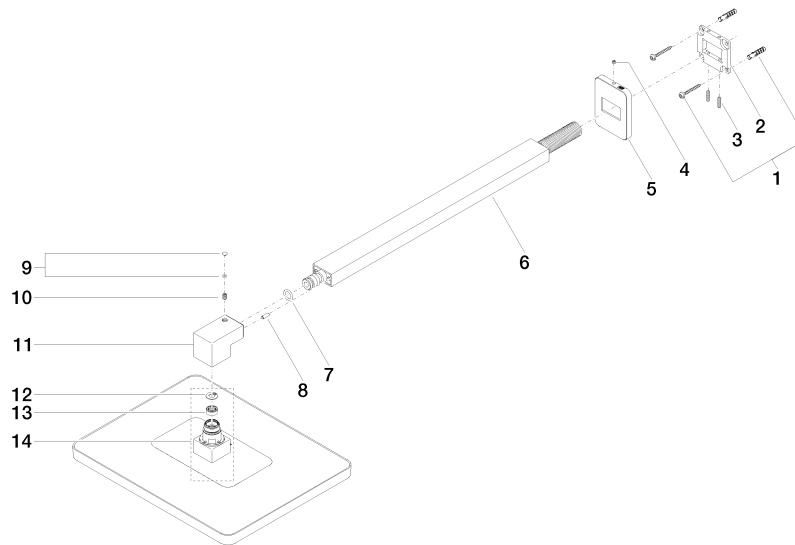


Regenbrause mit Wandanbindung FlowReduce 300 x 240 mm - Platin gebürstet

SERIENSPEZIFISC
,,

28 760 710 Produktversion ab 01.11.2025
mm [inches]





Ersatzteilstückliste

Nr.	Artikelnummer	Benennung	Verbaumenge	Lieferzeit
13	09 23 01 165 90	Durchflussbegrenzer hellblau 7 l/min. -	1,00	2
8	09 31 11 040 90	Zylinderstift Ø 4 x 12 mm -	1,00	2
5	09 27 71 019-06	Rosette 78 x 60 x 9 mm - Platin gebürstet	1,00	10
4	09 31 11 099 90	Befestigung Gewindestift mit Innensechskant mit Kegelkuppe M4 x 4 -	1,00	2
10	09 31 11 036 90	Befestigung Gewindestift mit Innensechskant mit Ringschneide M5 x 8 mm -	1,00	2
14	90 12 05 126 00-06	Regenbrause Anbindung eckig 1,75 gpm 300 x 240 mm - Platin gebürstet	1,00	60
3	09 31 11 084 90	Befestigung Gewindestift mit Innensechskant mit Ringschneide M4 x16 mm -	2,00	2
6	04 28 22 247 20-06	Anschluss 505 x 35 x 21 mm - Platin gebürstet	1,00	10
1	04 30 31 032 00 90	Befestigungssatz Schraube 4 x 35 mm -	1,00	2
12	09 16 01 014 90	Ring Sicherungsring Ø 15 x 1 mm -	1,00	2
11	09 17 01 180-06	Anschluss 36 x 39 x 61 mm - Platin gebürstet	1,00	10
9	90 31 20 087 00-06	Stopfen mit O-Ring Ø 7 x 2,1 mm - Platin gebürstet	1,00	10
7	90 14 10 011 00 90	O-Ring EPDM 70 11,0 x 2,5 mm -	1,00	2
2	09 30 11 160 90	Anschluss 55 x 55 x 6,5 mm -	1,00	2